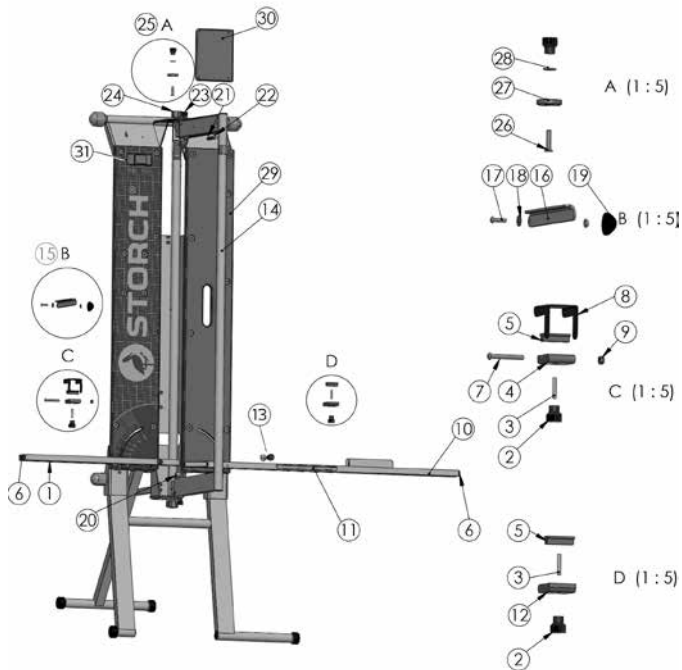


Ersatzteillisten

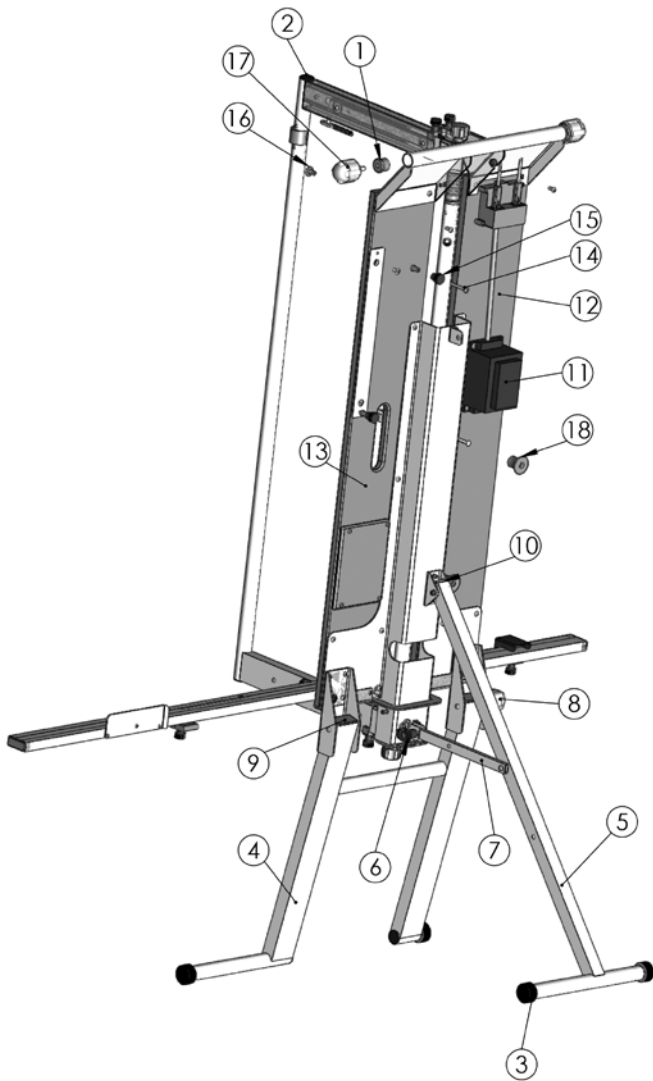


Pos.	Art.-Nr.	Bezeichnung
1	57 02 63	Auflage links PCT
2	57 02 43	Rändelknopf M5
3	57 02 64	Gewindestift M5 x 30
4	57 02 66	Reiter Auflage links
5	57 02 44	Gleiter 40 x 16 x 11
6	57 02 67	Stopfen 50 x 20
7	57 02 68	Schraube M6 x 50
8	57 02 69	Klappe für Auflage links
9	57 02 71	Mutter M6
10	57 02 72	Auflage rechts PCT
11	57 02 73	Anlage 2 PCT
12	57 02 74	Reiter Auflage rechts PCT
13	57 02 92	Feststellschraube Auflage rechts
14	57 02 77	Bügel PCT
15	57 02 78	Gehrungshilfe für PCT
16	57 02 79	Anlage für PCT
17	57 02 81	Schraube M5 x 20
18	57 02 82	Scheibe 5,3 x 1,2 x 15
19	57 02 83	Isolierhülse 6,2 x 7,9 x 2
20	57 02 86	Umlenkung unten für Bügel
21	57 02 87	Drahtspannfeder PCT
22	57 00 37	Isolierstück
23	57 02 88	Tiefenanschlag PCT
24	57 02 89	Fünfsterngriff M8
25	57 02 91	Winkelwiederholung PCT
26	57 02 01	Schraube M6 x 30
27	57 02 02	Anschlagklotz PCT
28	57 02 03	Scheibe DIN 9021 6,4 x 18 x 1,6
29	57 02 06	Grundplatte montiert PCT
30	57 02 07	Zubehörtasche blau
31	57 00 91	Schalter

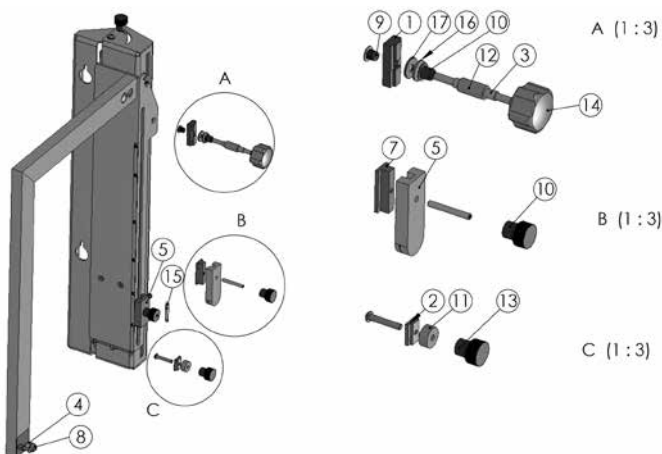


Pos.	Art.-Nr.	Bezeichnung
1	57 02 56	Unterschale komplett
2	57 02 57	Oberschale
3	57 02 59	Spannbügelverschluss
4	57 02 61	Rad
5	57 02 62	Sicherungsscheibe für Rad
6	57 02 58	Klappgriff

Dämmplattenschneider / Eckschneider für ProCut top 57 00 35



Pos.	Art.-Nr.	Bezeichnung
1	57 02 08	Stopfen 30 x 2
2	57 02 09	Gummipuffer 40 x 20
3	57 02 11	Stopfen 30 mm
4	57 02 12	Standfuß PCT
5	57 02 13	Standprofil PCT
6	57 02 14	Steckbolzen
7	57 02 16	Alu-Kastenprofil
8	57 02 17	Kipp-Spanngriff Hoch
9	57 02 18	Stopfen 60 x 30
10	57 02 19	Stopfen 30 x 30
11	57 02 21	Elektrosatz PCT
12	57 02 22	Grundplatte links
13	57 02 23	Grundplatte rechts
14	57 02 24	Schraube M6 x 45
15	57 01 07	Rändelknopf M6
16	57 02 27	Hülsenmutter 20 x1 5
17	57 02 28	Spanngriff Hoch
18	57 02 29	Kabelaufwicklung



Pos.	Art.-Nr.	Bezeichnung
1	57 02 04	Bremse
2	57 02 26	Gleiter
3	57 02 34	Passwelle
4	57 02 53	Umlenkrolle
5	57 02 31	Schlitten
6	57 02 76	Schlitten Rolle
7	57 02 44	Gleiter 40 x 16 x 11
8	57 02 52	Schraube M5 x 30
9	57 02 42	Gewindeinsatz
10	57 02 39	Bundbuchse
11	57 02 49	Distanzhülse 5,2 x 18 x 8
12	57 02 36	Distanzhülse 8,2 x 12 x 24
13	57 02 43	Rändelknopf M5
14	57 02 33	Fünfsterngriff M6
15	57 01 14	Drahtspannfeder
16	57 02 03	Scheibe DIN 9021 6,4 x 18 x 1,6
17	57 02 35	Scheibe DIN 9021 PA 6,4 x 18 x 1,6