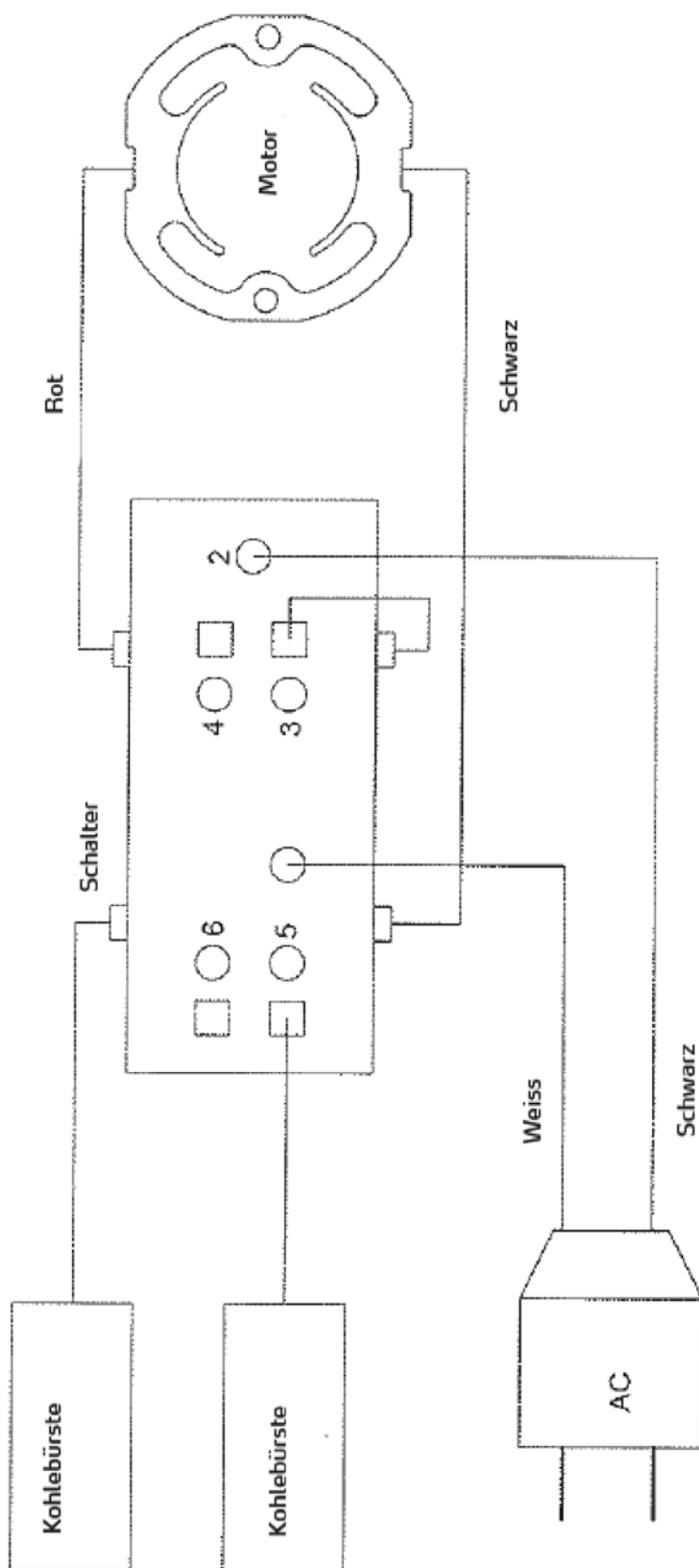
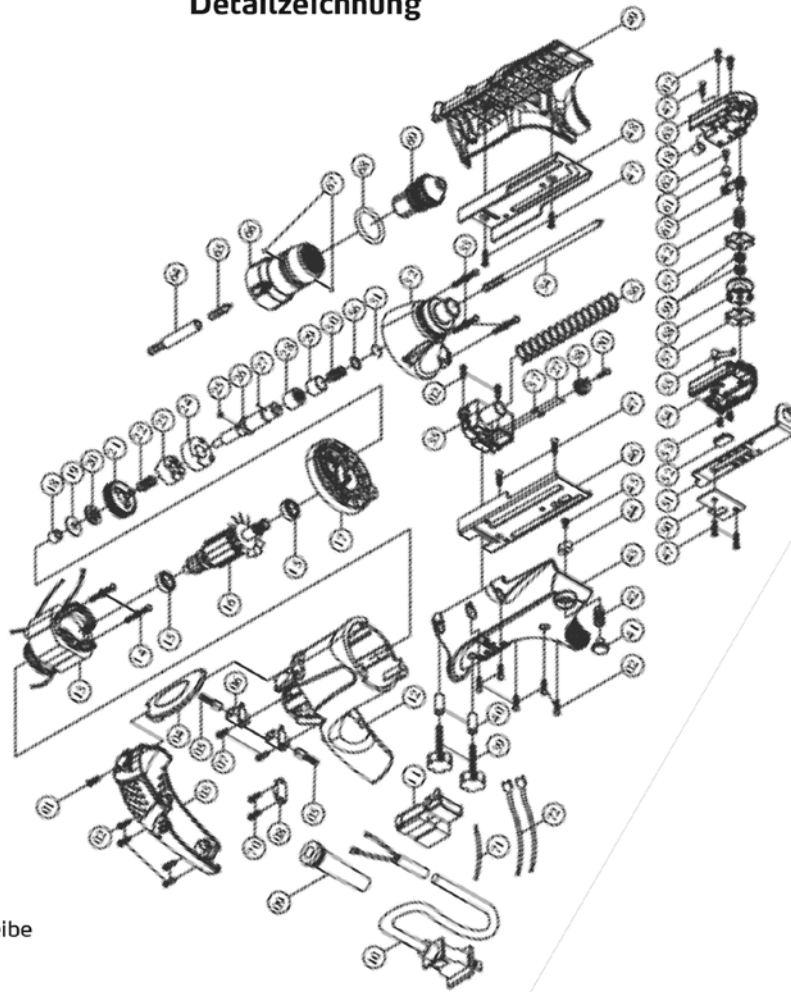


### Schaltplan



**Detailzeichnung**



1. Schraube M4 x 25
2. Schraube M4 x 16
3. Griffabdeckung, hinten
4. Gürtelhalter
5. Kohlebürste
6. Kohlebürstenhalter
7. Schraube
8. Kabelschelle
9. Kabelbewehrung
10. Netzkabel
11. Schalter
12. Motorgehäuse
13. Stator
14. Schraube mit Interlegscheibe
15. Kugellager
16. Anker
17. Getriebeplatte
18. Buchse
19. Unterlegscheibe
20. Kugellager
21. Zahnrad
22. Feder
23. Kupplung
24. Kupplung
25. Federkeil
26. Spindel
27. Stahlkugel
28. Nadellager
29. Schnellspannmetallring
30. Feder
31. Sicherungsring
32. Getriebegehäuse
33. Schraube mit Unterlegscheibe M4 x 25
34. Verlängerungsbit
35. Federstütze
36. Feder
37. Feder
38. Tiefenanschlag
39. Einstellknopf
40. Buchse
41. Einstellungs-Entriegelungsknopf
42. Feder
43. Magazinabdeckung-Rechts
44. Tiefenanschlagsknopf

45. Schraube
46. Gehäuse
47. Schraube
48. Gehäuse
49. Magazinabdeckung links
50. Blech
51. Einstellschiene für Schraubenlängen
52. Raste Tiefenanschlag
53. Feder
54. Magazinkammer
55. Radstopper
56. Federhalter
57. Rad
58. Rad
59. Klinkenhebelstopper
60. Klinkenhebel
61. Buchse
62. Schraube
63. Magazinkammer
64. Magnetische Aufnahme
65. Kreuzschlitz-Biteinsatz
66. Sicherungsring
67. Stahlkugel
68. O-Ring
69. Tiefenanschlag für Schraubknopf
70. Schraube
71. Kabel 8 cm
72. Kabel 15 cm