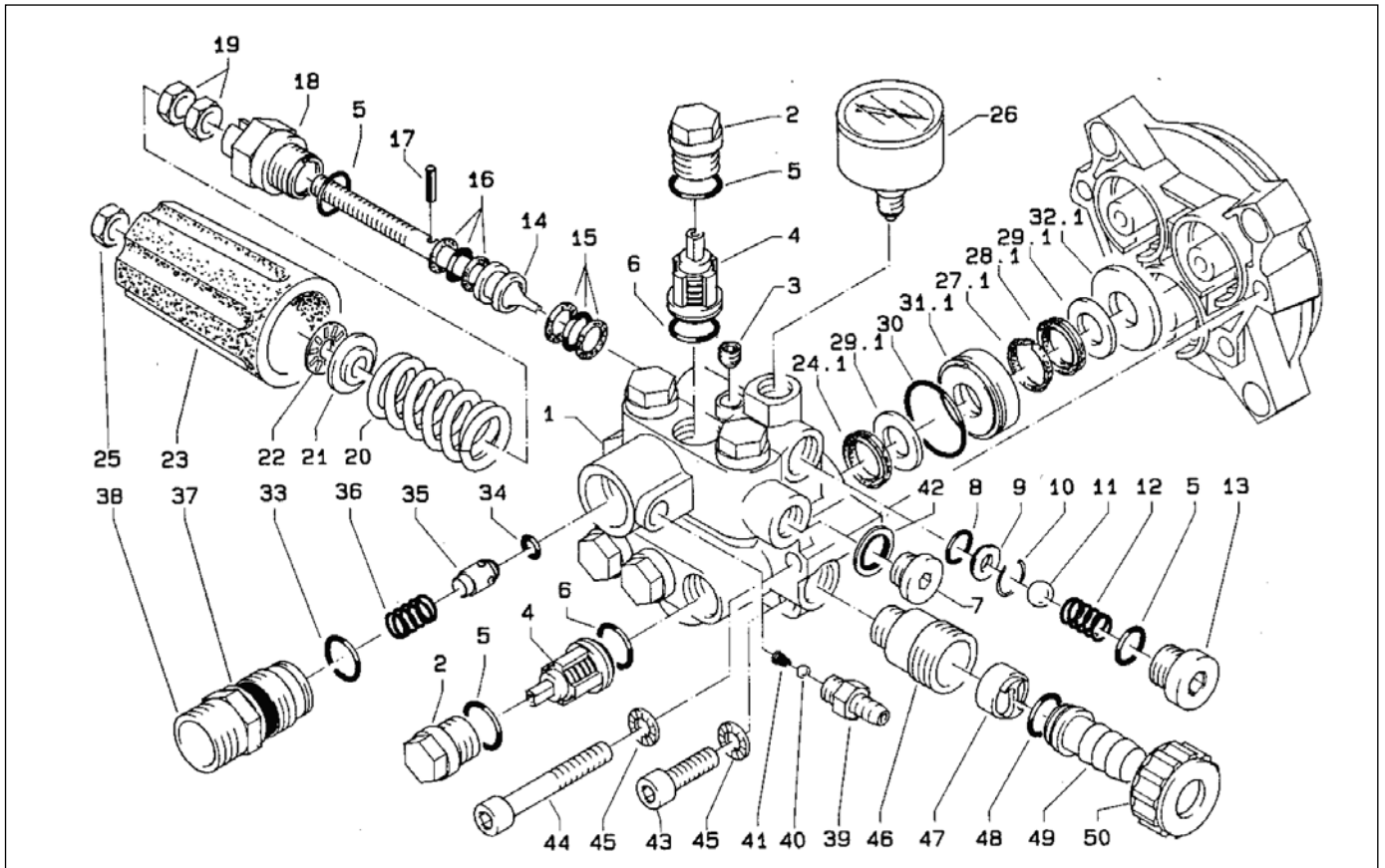


Ventilgehäuse



Ersatzteilliste

Ventilgehäuse APG mit integriertem Unloaderventil für 14 mm Plunger-Durchmesser

Pos.	Bezeichnung	Stück
1.1	Ventilgehäuse APG mit integr. UL (große Ventile mit LR) für 14 mm Plunger-Durchmesser	1
2	Ventilstopfen	6
3	Dichtstopfen M 10 x 1	1
4	Ventile (rot) für APG-Pumpe (große Ausführung Ventile)	6
5	O-Ring 16 x 2	8
6	O-Ring 15 x 2	6
7	Dichtstopfen R 1/4" mit Bund	1
8	O-Ring	1
9	Edelstahlsitz	1
10	Sicherungsring	1
11	Edelstahlkugel 8,5 mm	1
12	Edelstahlfeder	1
13	Verschlussschraube	1
14	Steuerkolben	1
15	Parbaks 16 mm	1
16	Parbaks 8 mm	1
17	Spannstift	1
18	Kolbenführung spezial	1
19	Mutter M 8 x 1	2
20	Ventilfeder schwarz	1
21	Federdruckscheibe	1
22	Nadellager	1
23	Art.-Nr. 65 65 63 Handrad	1
24.1	Manschette Gewebe 14x24x5/2.5	3
25	Elastic Stop Mutter	1
26	Manometer 0 - 250 bar	1
27.1	Druckring	3
28.1	Manschette Perbunan 14x24x5/2.5	3
29.1	Backring 14 x 24	6
30	O-Ring 28.3 x 1,78	3

Pos.	Bezeichnung	Stück
31 .1	Leckagering für 14 mm-Plunger	3
31.1	Zwischenring für 14 mm-Plunger	3
33	O-Ring 15 x 1,5	3
34	O-Ring 6 x 3	1
35	Rückschlagkörper	1
36	Rückschlagfeder	1
37	O-Ring 18 x 2	2
38	Ausgangsst. Inj. ST 30 M22 x 1,5kurz	1
39	Saugzapfen Schlauchanschluß	1
40	Edelstahlkugel 5,5 mm	1
41	Edelstahlkugelfeder	1
42	Usitring	1
43	Innensechskantschraube M8 x 30	2
44	Innensechskantschraube M8 x 55	4
45	Sicherungsring	4
46	Sauganschluß	1
47	Wasserfilter	1
48	O-Ring	1
49	Schlauchtülle	1
50	Überwurfmutter	1
	Art.-Nr. 65 64 30 Reparatur-Satz Ventile für APG Pumpe 6 x Pos. 4, 6 x Pos. 5, 6 x Pos. 6	
	Art.-Nr. 65 65 24 Reparatur-Satz Manschetten 3 x Pos. 24.1, 3 x Pos. 27.1, 3 x Pos. 28.1, 6 x Pos. 29.1, 3 x Pos. 30, 3 x Pos. 31.1	
	Ventilgehäuse komplett	
	Art.-Nr. 65 60 19 Steuerkolben komplett enthält Pos. 14 - 23	
	Art.-Nr. 65 65 99 Rückschlagkörper komplett 1 x Pos. 35, 1 x Pos. 36	