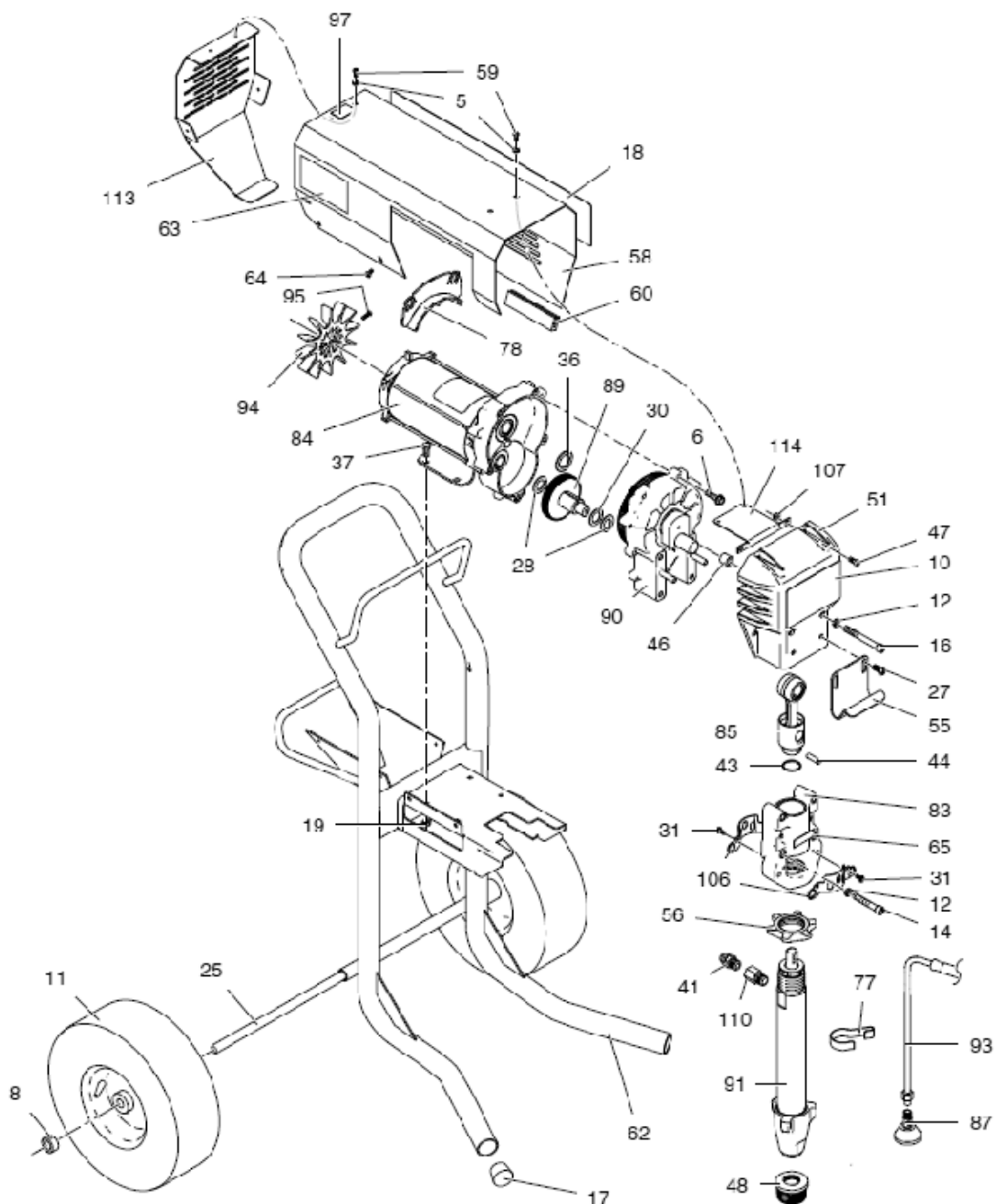


Airlessgerät SL 1500 69 40 05



Bauteile



Pos.	Art.-Nr.	Bezeichnung	Anzahl
5	69 40 62	Dichtring	10
6	69 40 63	Sechskantschraube, Flachkopf	5
8	69 01 53	Manschette Radhalterung	2
11	69 01 83	Rad	2
12	69 40 65	Federscheibe	4

Airlessgerät SL 1500

69 40 05

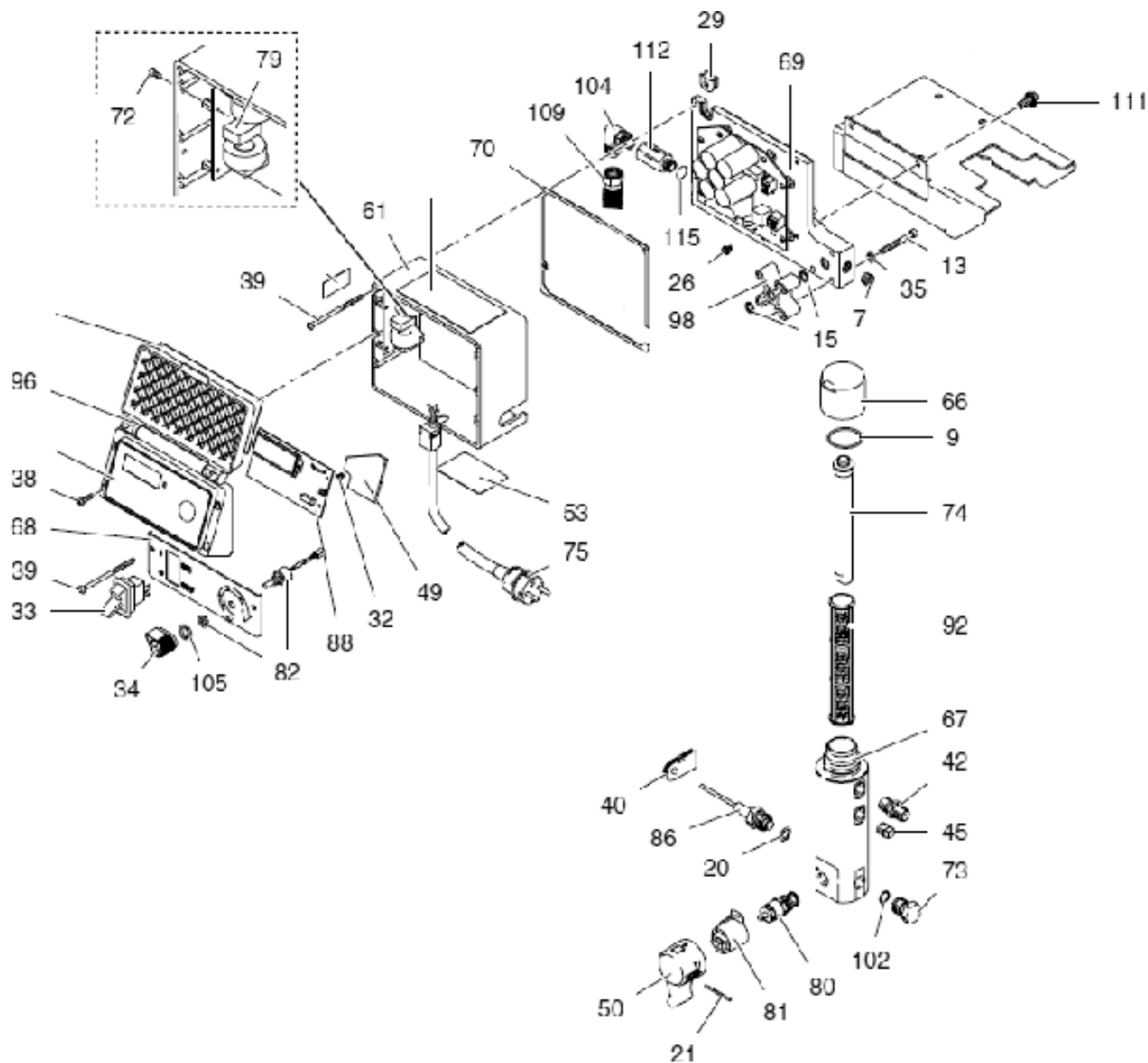


14	69 40 66	Innensechskantschraube	2
16	69 40 67	Innensechskantschraube	2
17	69 40 68	Stopfen Fahrgestell	2
19	69 40 69	Sicherungsmutter	4
25	69 40 70	Achse Fahrgestell	1
27	69 01 11	Schraube Eimerhaken	2
28	69 40 72	Druckscheibe Getriebe, aussen	2
30	69 40 73	Druckscheibe Getriebe, innen	1
31	69 70 67	Sechskant-Schlitzschraube	4
36	69 40 75	Druckscheibe Getrieb, groß	1
37	69 40 76	Innensechskantschraube Motorbefestigung	4
41	69 40 77	Anschlussnippel Farbstufe	1
43	69 40 17	Sicherungsring für Haltestift	1
44	69 40 18	Haltestift Kolben	1
46	69 41 27	Abstandhalter, Frontabdeckung	2
47	69 40 78	Innensechskantschraube, Frontabdeckung	2
48	69 62 28	Ansaugfilter	1
51	69 40 14	Frontabdeckung	1
55	69 01 94	Eimerhaken	1
56	69 40 80	Sicherungsmutter, Farbstufe	1
58	69 40 15	Motorabdeckung	1
59	69 40 81	Schraube Motorabdeckung, oben	6
60	69 40 82	Kantenschutz Motorabdeckung	1
62	69 40 10	Fahrgestell	1
64	69 06 61	Schraube Motorabdeckung, unten	
77	69 40 19	Haltespanne für Bypassrohr	1
78	69 40 84	Abdeckschild Motor	1
83	69 40 85	Kurbelwellenlager	1
84	69 40 11	Elektromotor	1
85	69 40 13	Kurbelwelle	1
87	69 40 86	Deflektor Bypassrohr	1
89	69 40 87	Getrieberad	1
90	69 40 12	Getriebegehäuse-Abdeckung	1
91	69 40 06	Frabtsufe komplett	1
93	69 40 08	Bypassschlauch	1
94	69 40 88	Lüfterrad Motor	1
95	69 71 08	Torx-Arretierschraube, Lüfterrad	1
106	69 40 93	Kolbenabdeckung	2
107	69 40 94	Sechskantmutter, selbstsichernd	
110	69 40 96	Adapter Farbstufe	1
113	69 40 16	Abdeckung Lüfterrad	1
114	69 40 97	Halterung Motorgehäuse	1

Airlessgerät SL 1500 69 40 05



Bauteile



Airlessgerät SL 1500

69 40 05

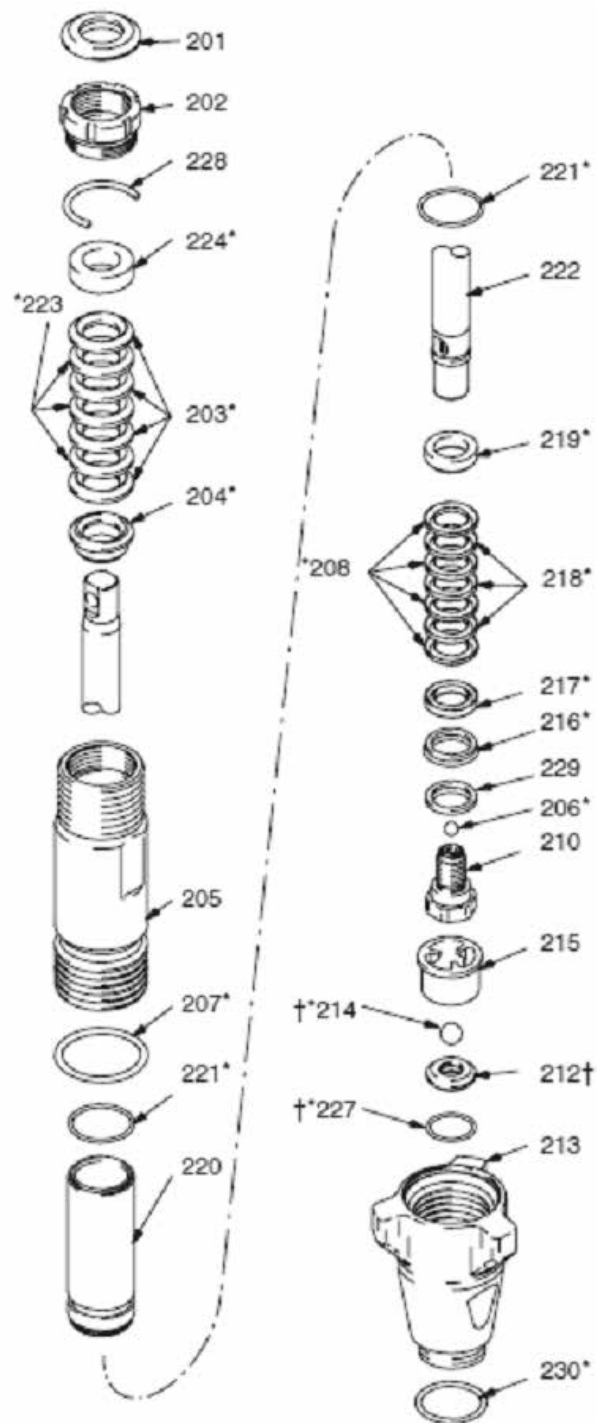


Pos.	Art.-Nr.	Bezeichnung	Anzahl
7	69 40 98	Blindstopfen	1
9	69 40 28	O-Ring Filterdeckel	1
13	69 40 99	Innensechskantschraube	3
15	69 41 00	Vierkantdichtung	2
20	69 02 50	O-Ring Drucksensor	1
21	69 40 23	Splint Bypass-Schalter	1
26	69 41 01	Erdungsschraube	1
29	69 41 02	Kabeltülle, Motoranschluss	1
32	69 41 03	Flachkopfschraube	3
33	69 40 29	Ein-Aus Schalter	1
34	69 40 30	Druckregler-Knopf	1
35	69 41 04	Federscheibe	3
38	69 41 05	Schraube, Displayabdeckung	4
39	69 41 06	Linsenschraube	4
40	69 41 07	Kabeltülle, Drucksensor	1
42	69 41 08	Schlauchanschlussadapter	1
45	69 41 09	Verschlussstopfen Filtergehäuse	1
49	69 41 10	Schaumstoffunterlage	1
50	69 40 22	Knebel, Bypassventil	1
61	69 41 11	Gehäuse Steuerung	1
66	69 41 12	Verschlussdeckel	1
67	69 41 13	Filtergehäuse	1
68	69 41 14	Bedienfeld	1
69	69 40 37	Druckregler, elektronisch	1
70	69 41 16	Dichtung, Steuergerät	1
72	69 41 17	Flachkopfschraube	4
73	69 41 18	Verschlusschraube	1
74	69 40 27	Filterkernstück	1
75	69 40 34	Netzkabel	1
79	69 41 19	Steuerplatine	1
80	69 40 25	Bypassventil	1
81	69 40 24	Gegenstück Knebel Bypassventil	1
82	69 40 32	Druckregler	1
86	69 40 20	Drucksensor	1
88	69 40 33	LCD-Display	1
92	69 40 90	Gerätefilter	1
96	69 41 20	Abdeckung	1
98	69 41 21	Abstandshalter	1
102	69 41 22	Dichtring Verschlusschraube	1
104	69 41 23	Anschlusswinkel	1
105	69 40 31	Dichtung Druckreglerknopf	1
109	69 41 24	Verbindungsschlauch	1
111	69 41 25	Flanschkopfschraube	2
112	69 41 26	Adapter Anschluss Steuerplatine	1

Airlessgerät SL 1500 69 40 05



Bauteile



Airlessgerät SL 1500

69 40 05



Pos.	Art.-Nr.	Bezeichnung	Anzahl
213	69 40 47	Einlassventilgehäuse	1
205	69 40 46	Pumpenzylinder	1
202	69 40 42	Packungsmutter	1
220	69 40 61	Laufbuchse	1
222	69 40 43	Kolbenstange	1
210	69 40 51	Kolbenventilsitz	1
229*	69 40 54	Stützring	1
217*	69 40 56	Gegenring	1
216*	69 40 55	Kolbenabstreifer	1
208*	69 40 41	Packungsdichtung unten, Kunststoff	4
218*	69 40 40	Packungsdichtung unten, Leder	3
219*	69 40 60	Stützring, oben	1
206	69 40 52	Auslassventil, Metall	1
206	69 40 53	Auslassventil, Keramik	1
207*	69 40 45	Dichtung Farbstufengehäuse	1
221*	69 40 44	O-Ring Laufbuchse	2
212	69 40 36	Ventilsitz-Satz, inkl. 214,227	1
227*	69 01 20	O-Ring Ventilsitz	1
215	69 40 50	Einlassventil-Käfig	1
214	69 40 48	Einlassventil, Metall	1
214	69 40 49	Einlassventil, Keramik	1
204*	69 40 58	Stützring	1
203*	69 40 39	Packungsdichtung oben, Kunststoff	4
223*	69 40 38	Packungsdichtung oben, Leder	3
224*	69 40 56	Gegenring, oben	1
201*	69 40 57	Stopfen	1
228	69 40 91	O-Ring Packungsmutter	1
230	69 40 92	O-Ring Packung	1
o. Abb.	69 40 35	Dichtungssatz SL 1500	

Airlessgerät SL 1500 69 40 05



Schaltplan

