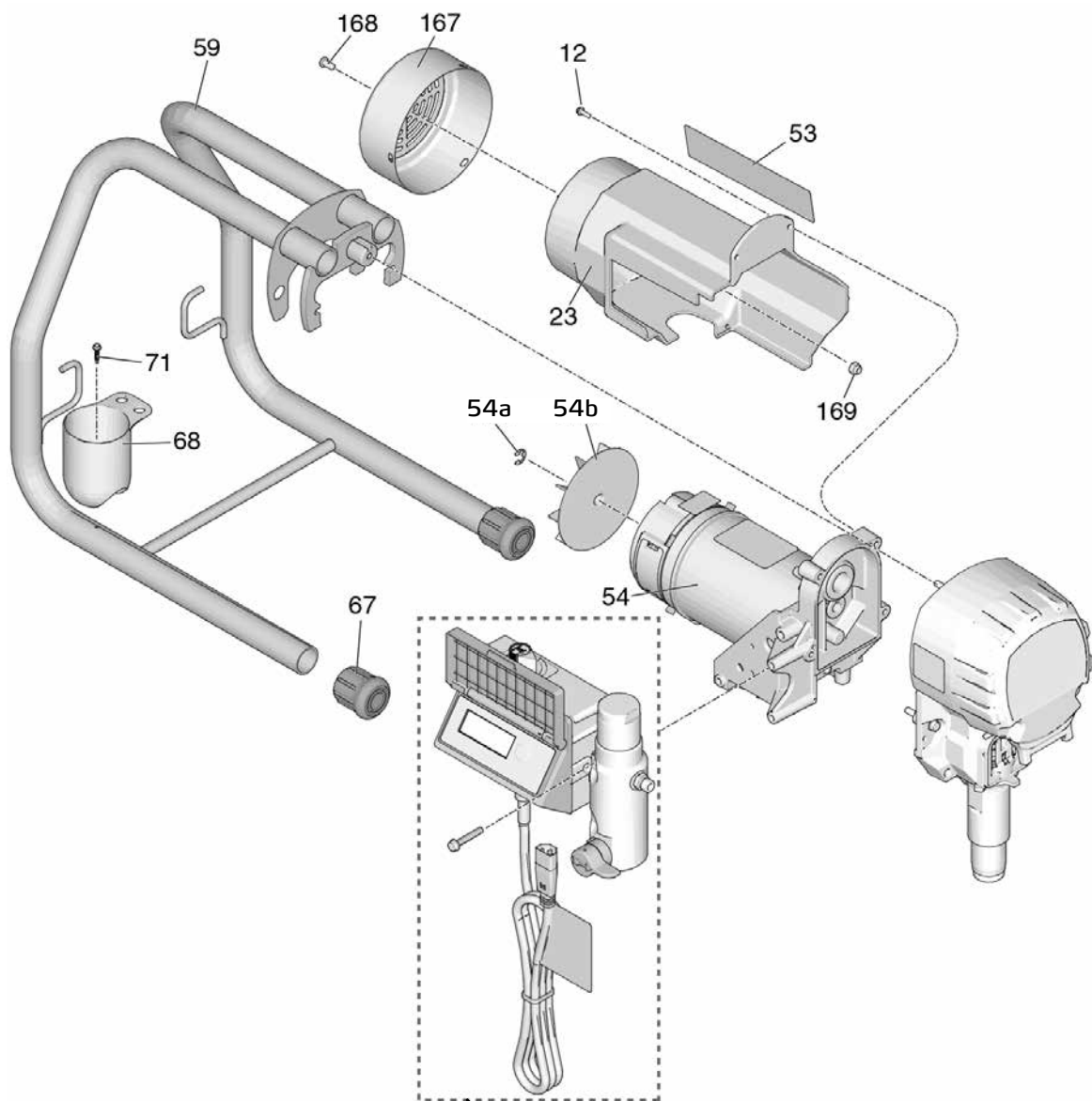
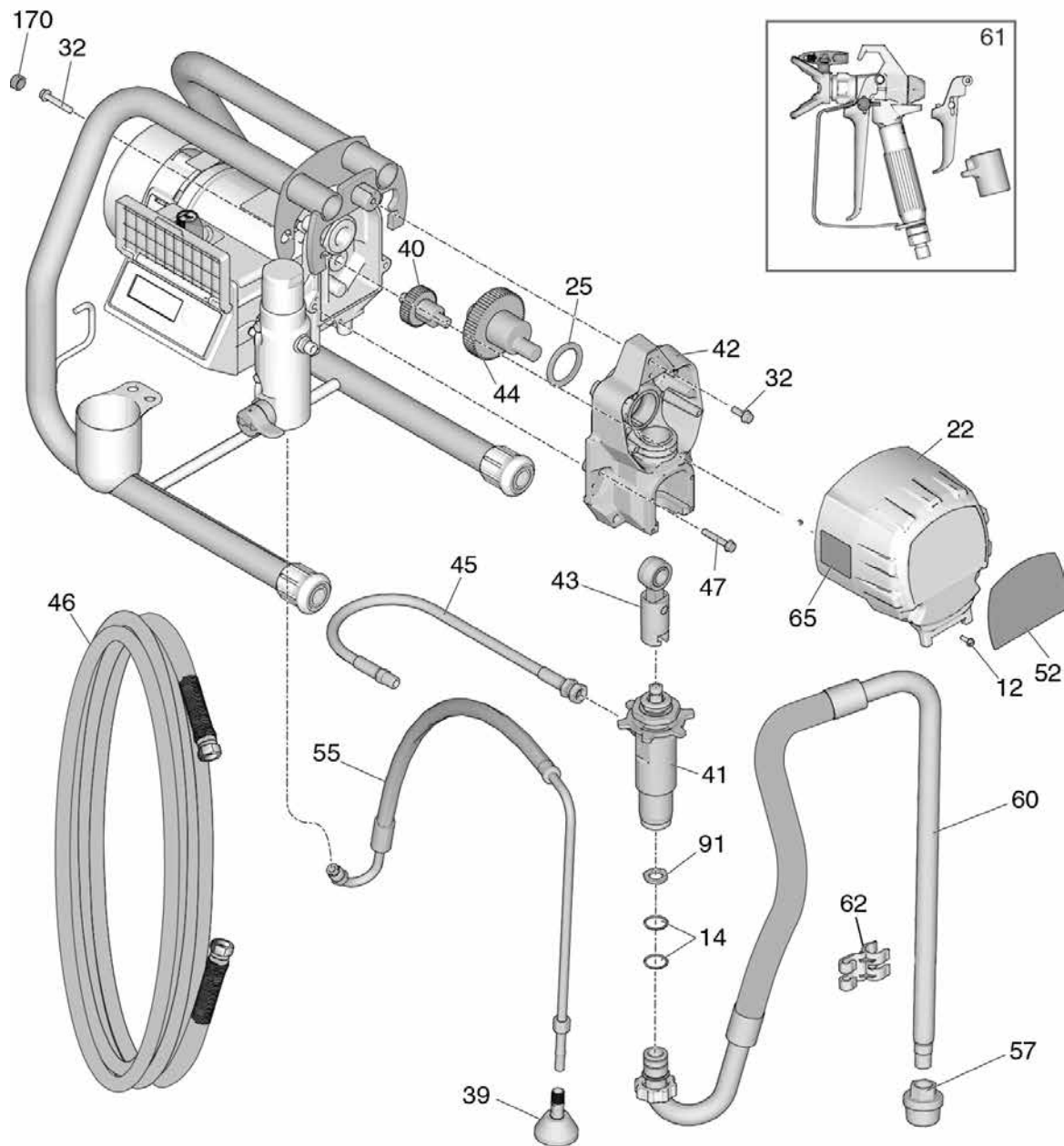


Detailzeichnung ST 550



Siehe Steuergerät

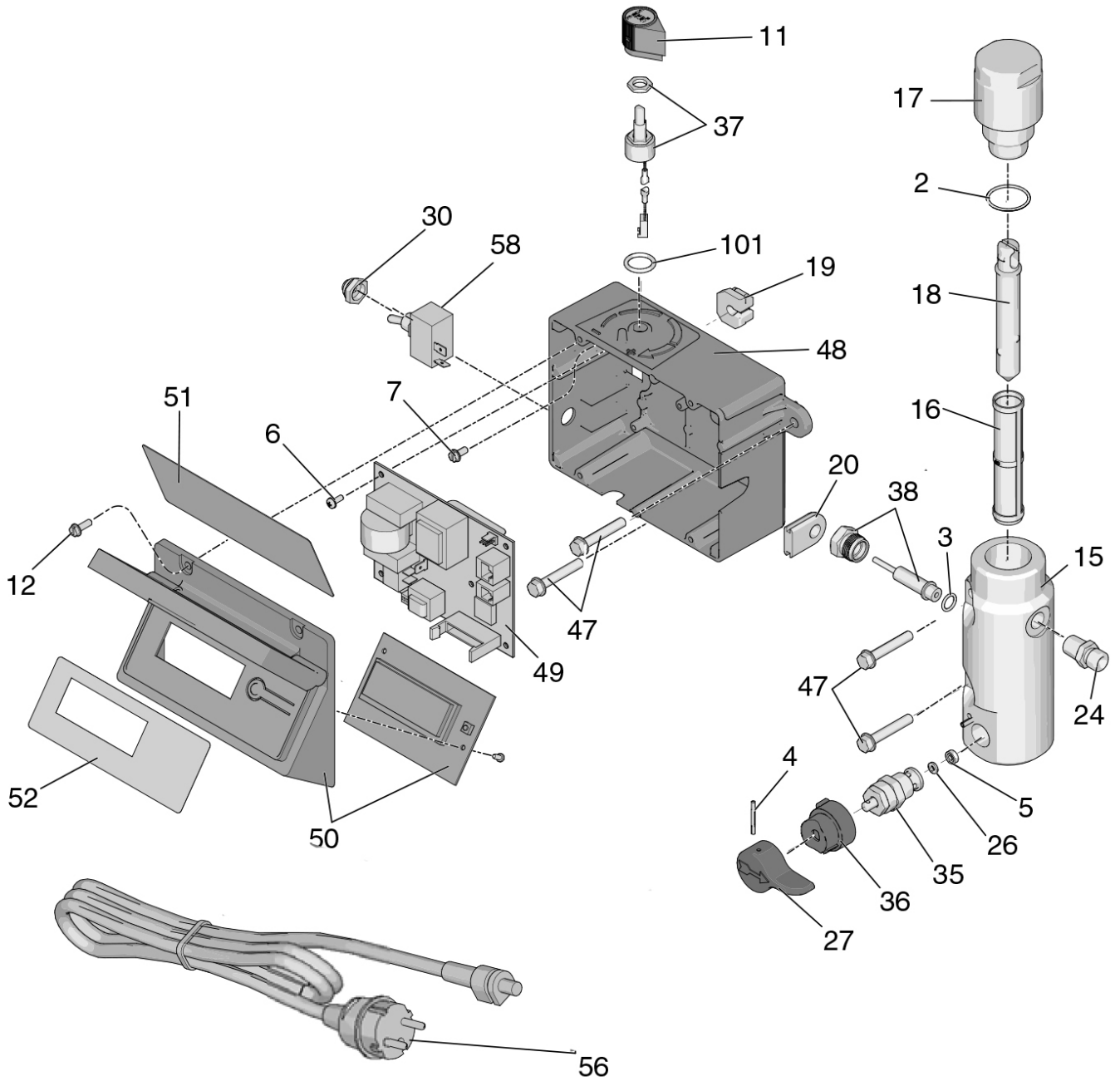
Detailzeichnung ST 550



Teileliste ST 550

Nr.	Art.-Nr.	Beschreibung	Anz.
12	Sonderbestellung	Sechskantschraube Flachkopf	5
14	69 50 02	O-Ring Ansaugstutzen flex	2
22	69 50 03	Getriebeabdeckung ST 450/550/700/800	1
23	69 50 04	Motorabdeckung ST 550/700/800 incl. 167, 168, 169	1
25	69 50 06	Drucklager Getriebe 450/550/700/800	1
32	Sonderbestellung	Sechskantschraube	3
39	69 40 86	Deflektor Bypass-Schlauch	1
40	69 50 07	Getrieberad klein ST 450/550/700/800	1
41	69 50 01	Quick-Reload Pumpensystem ST 450/550/700/800	1
42	69 50 08	Kurbelgehäuse ST 450/550/800, enthält 47	1
43	69 50 09	Pleuel ST 450/550/700/800	1
44	69 50 11	Kurbelwelle ST 450/550, enthält 25	1
45	69 50 12	Druckschlauch, Farbstufe/Filter ST 450/550/700/800	1
47	Sonderbestellung	Sechskantschraube Flachkopf	4

Nr.	Art.-Nr.	Beschreibung	Anz.
54 *	69 50 13	Motor ST 550/700/800, enthält 54a, 54b	1
54 a	69 51 04	Sicherungsring Lüfterrad	1
54 b	69 51 06	Lüfterrad ST 550/700/800, enthält 54a	1
55	69 50 14	Bypass-Schlauch ST 550/700 enthält 39, 62	1
57	69 50 16	Ansaugfilter ST 450/550/700/800	1
59	Sonderbestellung	Rahmen ST 450/550	1
60	69 50 19	Ansaugschlauch ST 450/550/700 enthält 14, 57, 91	1
62	69 03 84	Halteclip für Bypass-Schlauch	1
67	69 02 42	Gummifuß ST 450/550/800	2
68	69 03 78	Köcher ST 450/550	1
70	69 50 21	Kolbenabdeckung ST 450/550/700/800	1
71	Sonderbestellung	Schraube Köcher ST 450/550/700	1
91	69 50 59	Scheibe, Schlauch	1
167	69 50 22	Lüfterabdeckung ST 450/550/700/800	1
168	69 50 23	Schraube für Lüfterabdeckung ST 450/550/700/800	1
169	69 50 24	Mutter für Lüfterabdeckung ST 450/550/700/800	1
170	Sonderbestellung	Abdeckstopfen Schraube Lüfterrad	2
o. Abb.	69 51 03	Motorkohlen (1 Paar) für ST 550/700/800	1

Steuergerät ST 550, ST 700, ST 800


Teileliste Steuergerät ST 550, ST 700, ST 800

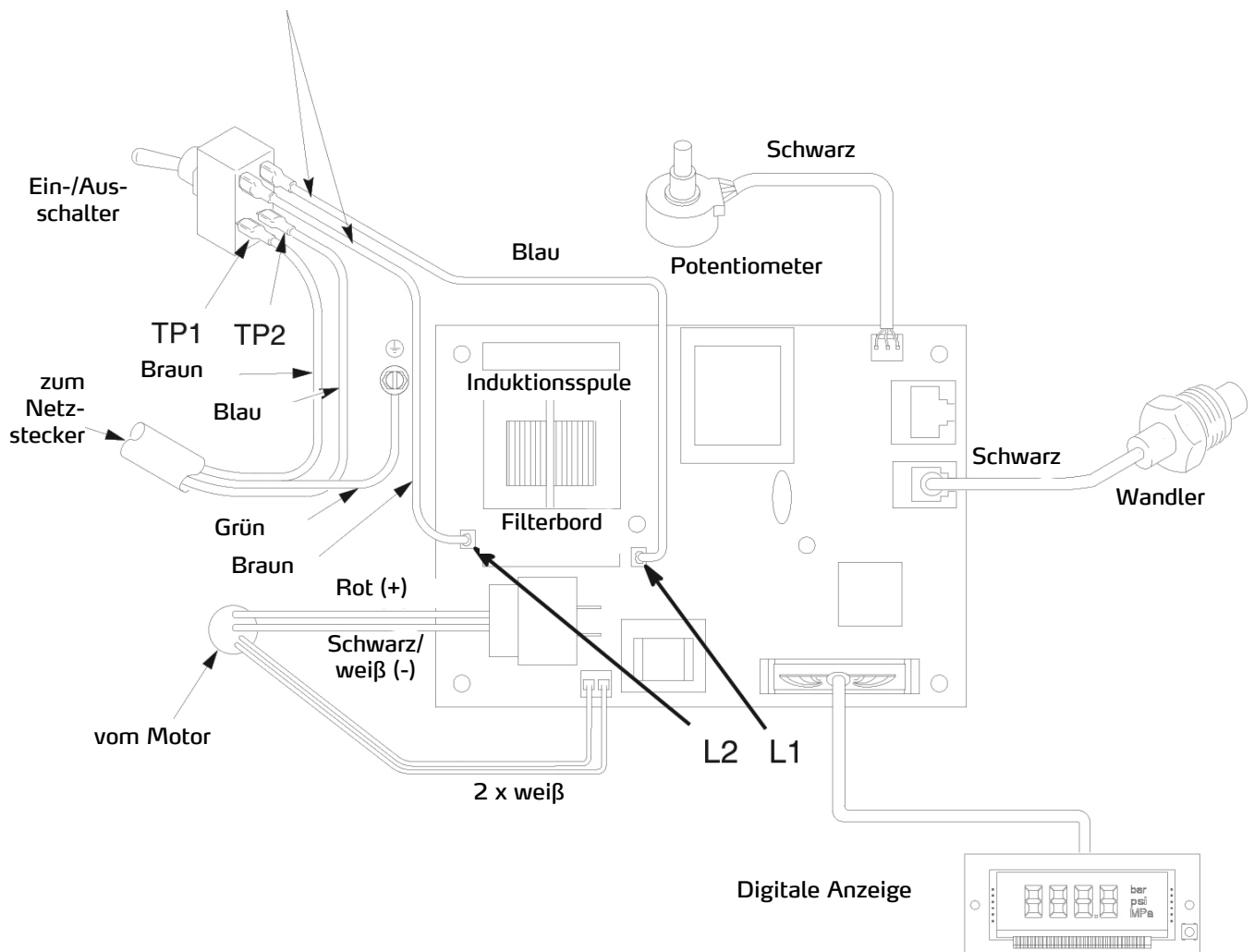
Nr.	Art.-Nr.	Beschreibung	Anz.
2	69 50 43	Dichtring Filterkappe ST	1
3	69 02 50	Packung, O-Ring	1
4	69 70 98	Splint Bypassventil	1
6	Sonderbestellung	Flachkopfschraube, Kreuzschlitz	6
7	Sonderbestellung	Sechskantschlitzschraube	1
11	69 40 30	Druckreglerknopf	1
12	Sonderbestellung	Sechskantschraube Flachkopf	4
15	Sonderbestellung	Filtergehäuse	1
16	69 50 44	Gerätefilter 60M ST 550/700/800/900	1
17	69 50 46	Verschlusskappe Gerätefilter, inkl. 18	1
18	69 50 47	Filterkernstück ST 550/700/800/900	1
19	Sonderbestellung	Buchse, Motorkabel	1
20	Sonderbestellung	Kabeltülle, Messwandler	1
24	Sonderbestellung	Schlauchanschluss Gerätefilter, (1/4 NPSM x 1/4 NPT)	4

Nr.	Art.-Nr.	Beschreibung	Anz.
27	69 70 99	Griff Bypassventil	1
30	69 50 48	Schaltertülle	1
35	69 50 49	Bypassventil	1
36	69 70 97	Kappe Bypassventil	1
37	69 50 51	Potentiometer	1
38	69 40 20	Messwandler, Drucksteuerung enthält 3	1
47	Sonderbestellung	Sechskantschraube Flachkopf	4
48	Sonderbestellung	Druckreglergehäuse ST 550	1
	Sonderbestellung	Druckreglergehäuse ST 700/800	1
49	69 50 52	Steuerplatine ST 550	1
	69 50 53	Steuerplatine ST 700/800	1
50	69 50 54	Digitalanzeige 550/700/800, enthält 51, 52	2
56	69 50 91	Netzkabel	1
58	69 50 56	Ein/Aus-Schalter	1
101	69 50 57	O-Ring Potentiometer	1

Schaltplan ST 550, ST 700, ST 800

HINWEIS

Die Wärme von der Induktionsspule des Filterbords kann bei Kontakt die Kabelisolierung zerstören. Freiliegende Drähte können Kurzschlüsse und Schäden an Bauteilen verursachen. Lose Drähte bündeln und verbinden, damit keine Drähte in Kontakt mit der Induktionsspule des Filterbords kommen.



Ersatzteile

Pos.	Art.-Nr.	Beschreibung	Anz.
1	69 06 11	Reparatursatz Nadel 009 ST (enthält 1a, 1b, 1c)	1
2	69 91 01	Düsenschutz	1
3	69 06 12	4-Finger-Abzug 009 ST	1
	Sonderbestellung	2-Finger-Abzug	
4	69 06 13	Schutzbügel 009 ST	1
5	69 06 14	Abzugshebel 009 ST	1
6	69 06 23	Filter 009 ST, Maschenweite 50	1
	69 06 24	Filter 009 ST, Maschenweite 100	1
7	69 06 78	Dichtung Pistolengriff	1

Pos.	Art.-Nr.	Beschreibung	Anz.
8	69 06 79	Rückzugsblock	1
10	69 06 82	Rückzugsstifte	2
15	69 95 17	Wendedüse 517	1
17	69 06 94	Düsendichtung	1
21	Sonderbestellung	Pistolengehäuse 009 ST (enthält 17)	1
32	69 06 92	Achse Pistolengriff	1
33	69 06 93	Mutter für Achse Pistolengriff	1
38	Sonderbestellung	Schutz 2-Fingerabzug 009 ST	1
39	Sonderbestellung	Schraube für Schutz 2-Fingerabzug 009 ST	1

