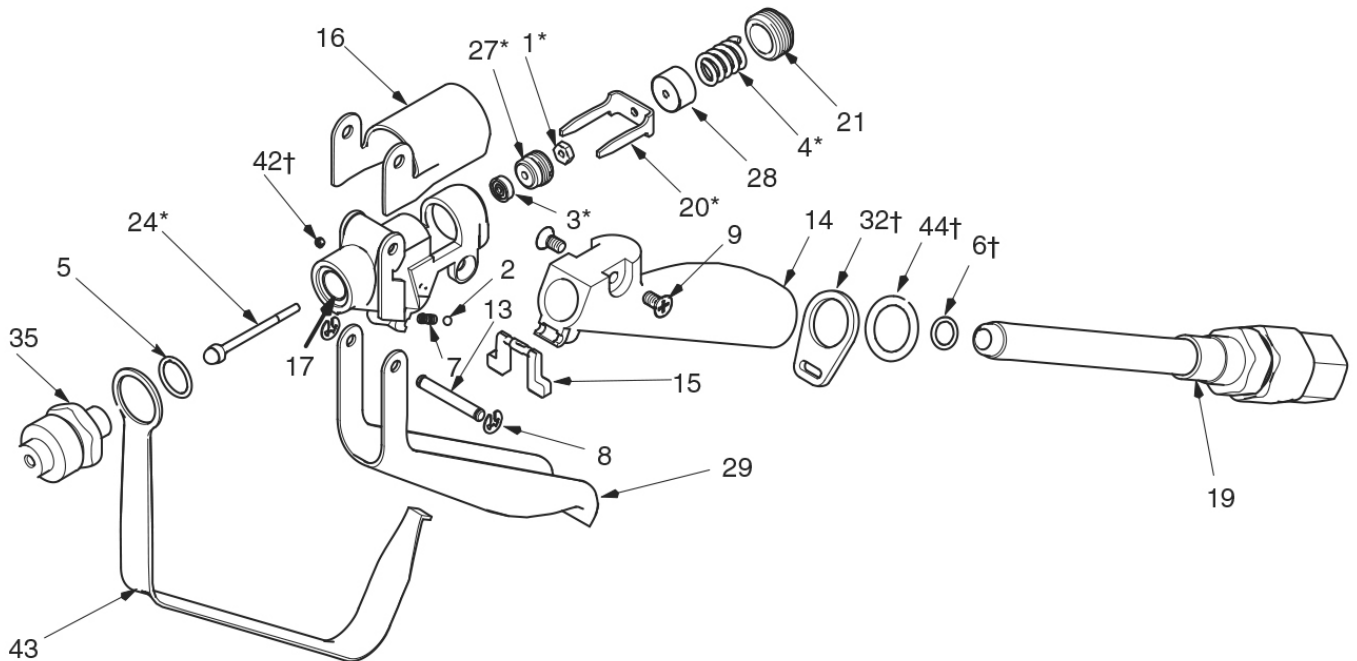


Straight-Gun Spachtelpistole 69 52 18



Detailzeichnung



Pos.	Art.-Nr.	Bezeichnung	Anz.
1*	69 52 04	Mutter Nadel	1
2	69 52 06	Kugel Edelstahl	1
3*	69 52 16	Dichtungsblock	1
4*	69 52 17	Druckfeder	1
5*	69 52 19	Dichtung Nadelsitz	1
6°	69 52 22	Dichtung Materialkanal	1
7	69 52 23	Feder	1
8	69 52 26	Federring	2
9	69 52 27	Flachkopfschraube für Abdeckung	2
13	69 52 28	Achse für Pistolenabzug	1
14	69 52 29	Pistolenhandgriff	1
15	69 52 31	Pistolensicherung	1
16	69 52 33	Pistolenabdeckung	1
17	69 52 34	Pistolenkörper	1
19	69 52 38	Materialkanal mit Drehgelenk	1

Pos.	Art.-Nr.	Bezeichnung	Anz.
20*	69 52 54	Abzugsklammer	1
21	69 52 56	Einstellschraube Abzug	1
24*	69 52 57	Materialnadel	1
27*	69 52 58	Dichtungshalter	1
28	69 52 59	Federgehäuse	1
29	69 52 61	Pistolenabzug	1
32°	69 52 62	Klammer für Schutzbügel	1
35*	69 52 63	Nadelsitz	1
42°	69 52 64	Stellschraube	1
43	69 52 66	Schutzbügel	1
44°	69 52 67	Sicherungsscheibe	1
45	69 52 68	Reparatursatz 1*	o. Abb.
46	69 52 69	Reparatursatz 2°	o. Abb.

STORCH

Malerwerkzeuge & Profigeräte GmbH

Platz der Republik 6 | 42107 Wuppertal

info@storch.de | www.storch.de