



## Turbo Wash

DE

NL

FR

IT

GB

CZ



DE

### Vielen Dank

für Ihr Vertrauen zu STORCH. Mit dem Kauf haben Sie sich für ein Qualitäts-Produkt entschieden. Haben Sie trotzdem Anregungen zur Verbesserung oder aber vielleicht einmal ein Problem, so freuen wir uns sehr, von Ihnen zu hören.

Bitte sprechen Sie mit Ihrem Außendienst-Mitarbeiter oder in dringenden Fällen auch mit uns direkt.

### Mit freundlichen Grüßen STORCH Service Abteilung

Telefon: +49 (0)2 02 . 49 20 - 112  
Fax: +49 (0)2 02 . 49 20 - 244  
kostenlose Service-Hotline: 08 00. 7 86 72 47  
kostenlose Bestell-Hotline: 08 00. 7 86 72 44  
kostenloses Bestell-Fax: 08 00. 7 86 72 43  
(nur innerhalb Deutschlands)

### Inhaltsverzeichnis

	<b>Seite</b>
Lieferumfang	2
Inbetriebnahme	2
Reinigen von Farbrollern	2
Zubehör	3
Ersatzteile	3
Garantiebestimmungen	3

### Lieferumfang

Turbo Wash, Bedienungsanleitung

### Inbetriebnahme:

Für den Betrieb des Turbo Wash empfehlen wir einen Hochdruckreiniger mit einer Wasserleistung von ca. 10 l/min und einem max. Arbeitsdruck von 100-120 bar. Schließen Sie den Hochdruck-Schlauch Ihres Hochdruck-Reinigers an das Schraubgewinde (1) an. Der STORCH Standard Anschluß hat ein M 22 Gewinde. Für andere Hochdruck-Schläuche ist ein Adapter M 21 erhältlich.

Schalten Sie nun Ihren Hochdruck-Reiniger ein. Mit dem Schließhebel (2) können Sie die Wasserzufuhr freigeben und unterbrechen.

### Reinigen von Farbrollern:



#### **Achtung:**

Der Druck sollte 20 bar nicht übersteigen. Andernfalls kann eine zu hohe Druckeinstellung zur Beschädigung der Farbwalze führen.

Stecken Sie den Farbroller in das Gehäuse, wobei das Biegeteil des Farbroller-Griffes durch die Gummilippen (3) geführt wird.

Schließen Sie den Klarsicht-Deckel, halten Sie den Farbroller-Griff fest und öffnen Sie mit dem Schließhebel (2) die Wasserzufuhr. Mit Hochdruck schießt nun das Wasser auf die Farbrolle und reinigt diese in Sekundenschnelle fasertief.

Bewegen Sie den Farbroller ein wenig auf und ab, um eine gleichmäßige Reinigung zu erreichen. Den besten Reinigungseffekt erzielen Sie, wenn das Wasser auf den Rand der Walze auftritt und nicht in der Mitte, so daß sich die Farbrolle mit hoher Geschwindigkeit dreht.

Unterbrechen Sie dann ruckartig die Wasserzufuhr mit dem Schließhebel (2). Die Farbrolle dreht sich mit hoher Geschwindigkeit weiter und ist durch den Schleudereffekt sofort trocken.

## Zubehör:

### Netzwasser-Adapter

Angeschlossen an die normale Wasserleitung erhalten Sie einen eingeschränkten (niedrigeren Wasserdruck), aber immer noch guten Reinigungseffekt.

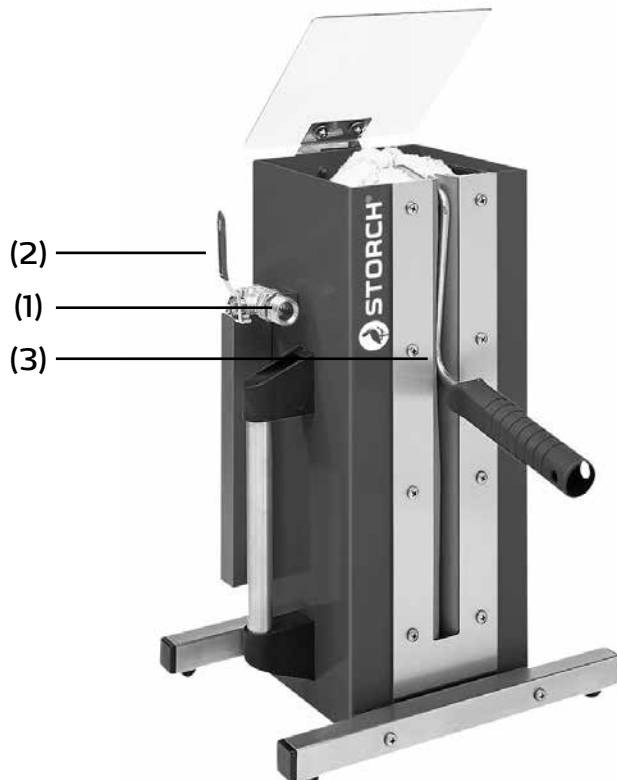
Adapter anstatt des Hochdruck-Schlauches an das Schraubgewinde (1) schrauben. Ihren Standard-Wasserschlauch können Sie nun mit dem Gerät verbinden.

### HD-Schlauch-Adapter M 21

Einige Hochdruck-Schläuche haben ein M 21 Gewinde. Der Adapter wird vor dem Anschluß des Hochdruck-Schlauches auf das Schraubgewinde (1) geschraubt.

## Ersatzteile:

19 52 05	Düsen-Verteilerleiste (ohne Düsen)
19 52 09	Dichtlippe
19 52 13	Düse
19 52 15	Kugelhahn



## Garantie

### Garantiebedingungen

Für unsere Geräte gelten die gesetzlichen Gewährleistungsfristen von 12 Monaten ab Kaufdatum / Rechnungsdatum des gewerblichen Endkunden. Sind längere Fristen im Wege einer Garantieerklärung von uns ausgelobt, sind diese extra in den Bedienungsanleitungen der betroffenen Geräte ausgewiesen.

### Geltendmachung

Bei Vorliegen eines Gewährleistungs- bzw. Garantiefalles bitten wir, dass das komplette Gerät zusammen mit der Rechnung frei an unser Logistik Center in Berka oder an eine von uns autorisierte Service- Station eingeschickt wird.

Zuvor bitten wir Sie, uns unter unserer kostenlosen STORCH Service-Hotline 08 00. 7 86 72 47 zu kontaktieren.

### Gewährleistungs- bzw. Garantieanspruch

Reparaturansprüche bestehen ausschließlich an Werkstoff- oder Fertigungsfehler sowie ausschließlich bei bestimmungsgemäßer Verwendung des Geräts. Verschleißteile wie Düsen (Art.-Nr. 19 52 13) und Dichtlippe (Art.-Nr. 19 52 09) fallen nicht unter derartige Ansprüche. Sämtliche Ansprüche erlöschen durch den Einbau von Teilen fremder Herkunft, bei unsachgemäßer Handhabung und Lagerung sowie bei offensichtlicher Nichtbeachtung der Betriebsanleitung.

### Durchführung von Reparaturen

Sämtliche Reparaturen dürfen ausschließlich durch unser Werk oder von STORCH autorisierten Service-Stationen durchgeführt werden.

NL

### Hartelijk dank

voor uw vertrouwen in STORCH. Met deze aankoop hebt u voor een kwaliteitsproduct gekozen. Als u desondanks een tip voor verbeteringen hebt of wellicht ooit een probleem ondervindt, dan horen wij graag van u.

Neem contact op met de medewerker buitendienst of in dringende gevallen rechtstreeks met ons.

### Met vriendelijke groeten, STORCH serviceafdeling

Tel.: +49 (0)2 02 . 49 20 - 112  
Fax: +49 (0)2 02 . 49 20 - 244  
Gratis service-hotline: 08 00. 7 86 72 47  
Gratis bestel-hotline: 08 00. 7 86 72 44  
Gratis bestel-fax: 08 00. 7 86 72 43  
(alleen binnen Duitsland)

### Inhoudsopgave

	<u>Pagina</u>
Levering	2
Inbedrijfstelling	4
Reinigen van verrollen	4
Toebehoren	5
Wisselstukken	5
Garantie	5

### **Levering**

Turbo Wash, gebruiksaanwijzing

### **Inbedrijfstelling:**

Voor gebruik van de Turbo Wash raden we een hogedrukreiniger aan met een watervermogen van ca. 10 l / min en een max. werkdruk van 100 - 120 bar. Sluit de hogedrukslang van uw hogedrukreiniger aan op de schroefdraadverbinding (1). De STORCH standaard aansluiting heeft een M 22 schroefdraad. Voor andere hogedrukslangen is een adaptor M 21 te verkrijgen.

Start uw hogedrukreiniger. Met de sluihendel (2) kunt u de watertoevoer openen of sluiten.

### **Reinigen van verrollen:**



#### **Let op:**

De druk mag de 20 bar niet overschreiden. Anders kan een te hoge drukinstelling tot beschadiging van de verfwals leiden.

Plaats de verfrol in de koker. Het gebogen gedeelte van de verfrolhandgreep wordt door de rubberen afdichtingslip (3) geleid.

Sluit het doorzichtige deksel en houd de handgreep van de verfrol vast. Open met de sluihendel (2) de watertoevoer. Nu wordt het water onder hogedruk op de verfrol gespoten, zodat deze in enkele seconden vezeldiep wordt gereinigd.

Beweeg de verfrol nu een beetje op en neer om een gelijkmatige reiniging te verkrijgen. Het beste reinigingseffect verkrijgt u wanneer het water op de rand van de rol en niet in het midden van de rol terechtkomt. Op die manier gaat de rol heel snel draaien..

Onderbreek plots de watertoevoer met de sluihendel (2). De verfrol blijft snel doordraaien en is door het zwierend effect onmiddellijk droog.

## **Toebehoren:**

### **Adaptor voor waterleiding**

Indien u het toestel aansluit op de gewone waterleiding krijgt u een beperkt (lagere waterdruk) maar toch nog altijd goed reinigend effect.

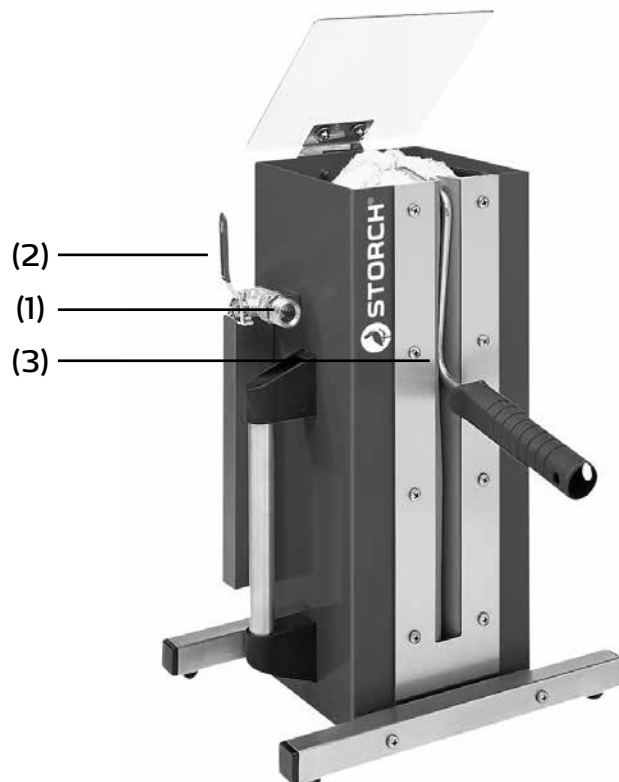
In plaats van de hogedrukslang verbindt u de adaptor met de schroefdraadverbinding (1). U kunt nu uw standaard waterslang met het toestel verbinden.

### **HD-slang-adaptor M 21**

Enkele hogedrukslangen hebben een M 21 schroefdraad. Eerst wordt de adaptor op de schroefdraadverbinding (1) geschroefd en pas daarna wordt de hogedrukslang aangesloten.

## **Wisselstukken:**

- 19 52 05 Sproeikop-verdeellijst (zonder sproeikoppen)
- 19 52 09 Afdichtingslippen
- 19 52 13 Sproeikop
- 19 52 15 Kogelkraan



## **Garantie**

### **Garantievoorwaarden**

Voor onze apparaten gelden de wettelijke garantieperioden van 12 maanden vanaf aankoopdatum/factuurdatum van de eindklant. Indien wij langere perioden in een garantieverklaring hebben toegezegd, dan worden deze speciaal in de gebruiksaanwijzingen van de desbetreffende apparaten toegelicht.

### **Indienen van garantieclaims**

Bij een garantieclaim vragen wij u het gehele apparaat samen met de rekening franco aan ons logistiekcentrum in Berka of naar een door ons geautoriseerd servicestation te verzenden.

Neem eerst contact op met de STORCH Service-Hotline (hiervoor worden kosten in rekening gebracht):  
+49 (0)202 . 49 20 – 110.

### **Garantieclaims**

Reparatieclaims gelden alleen voor materiaal- of fabricagefouten en alleen bij reglementair gebruik van het apparaat. Slijtagedelen zoals sproeikop (Art.-Nr. 19 52 13) en afdichtingslippen (Art.-Nr. 19 52 09) vallen niet onder deze claims. Alle claims vervallen bij inbouw van onderdelen van externe herkomst, bij verkeerde hantering en opslag en bij het klaarblijkelijk niet in acht nemen van de gebruiksaanwijzing.

### **Reparaties uitvoeren**

Reparaties mogen uitsluitend door onze fabriek of door STORCH geautoriseerde servicestations worden uitgevoerd.

FR

### Nous vous remercions

de la confiance dont vous témoignez envers STOCH. Avec cet achat vous avez opté pour un produit de qualité. Si vous avez malgré tout des suggestions pour l'amélioration ou si vous deviez rencontrer un problème, nous sommes avec plaisir à votre disposition.

Dans ce cas, contactez votre représentant, ou directement notre service clients, s'il s'agit d'un problème urgent.

### Salutations dévouées

#### SAV STORCH

Tél.: +49 (0) 2 02 . 49 20 - 112  
Fax: +49 (0)2 02 . 49 20 - 244  
Ligne d'assistance SAV gratuite: +49 800 7 86 72 47  
Service gratuit de commande par téléphone: +49 800. 7 86 72 44  
Fax de commande gratuit: +49 800. 7 86 72 43  
(uniquement en Allemagne)

### Sommaire

	<b>Page</b>
Étendue de la livraison	6
Mise en service	6
Nettoyage des rouleaux à peinture	6
Accessoires	7
Pièces de rechange	7
Garantie	7

### Étendue de la livraison

Turbo Wash, Mode d'emploi

### Mise en service:

Nous recommandons pour l'exploitation du Turbo Wash un nettoyeur haute pression avec un débit d'eau d'env. 10 L/ min et une pression de service max. de 100 à 120 bar. Fixez le flexible de votre nettoyeur à haute pression au pas de vis (1). Le filet de connexion prévu en standard par STORCH est un filet M 22. Un adaptateur M 21 est disponible pour d'autres flexibles à haute pression.

Mettez votre nettoyeur à haute pression en marche. Le levier (2) vous permet d'ouvrir et de fermer l'arrivée d'eau.

### Nettoyage des rouleaux à peinture:



#### Attention:

La pression ne doit pas dépasser 20 bar. Autrement, un réglage de pression trop élevé peut entraîner un endommagement du rouleau de peinture.

Placez le rouleau à peinture dans l'appareil, en faisant passer la partie pliée de la poignée du rouleau à peinture entre les lèvres d'étanchéité en caoutchouc (3).

Fermez le couvercle transparent, tenez fermement la poignée du rouleau à peinture et ouvrez l'arrivée d'eau à l'aide du levier (2). L'eau à haute pression est projetée sur le rouleau à peinture et le nettoie en profondeur en quelques secondes.

Remuez légèrement le rouleau à peinture de haut en bas pour un nettoyage régulier. Vous obtiendrez un meilleur résultat si l'eau arrive sur le bord du rouleau plutôt qu'au milieu, car le rouleau tournera alors plus vite.

Fermez l'arrivée d'eau d'un seul coup à l'aide du levier (2). Le rouleau continue à tourner à grande vitesse, et sèche rapidement sous l'effet de la force centrifuge.

## Accessoires:

### Adaptateur pour l'eau de distribution

Si vous reliez l'appareil directement au réseau de distribution d'eau, le résultat obtenu sera plus limité (basse pression), quoique toujours valable. Vissez l'adaptateur au pas de vis (2), à la place du flexible à haute pression. Reliez ensuite votre boyau standard à l'appareil.

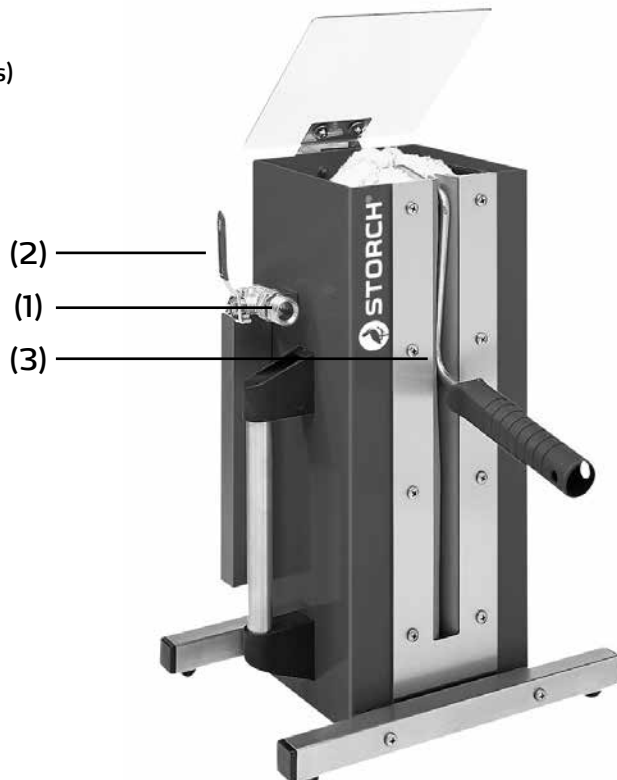
Adapter anstatt des Hochdruck-Schlauches an das Schraubgewinde (1) schrauben. Ihren Standard-Wasserschlauch können Sie nun mit dem Gerät verbinden.

### Adaptateur pour flexible à haute pression M 21

Certains flexibles à haute pression sont munis d'un filet M 21. Cet adaptateur se visse au pas de vis (1) avant de raccorder le flexible à haute pression.

## Pièces de rechange:

19 52 05	Réglette de répartition des buses (sans buses)
19 52 09	Lèvres d'étanchéité
19 52 13	Gicleur
19 52 15	Robinet à boisseau



## Garantie

### Conditions de garantie

Les durées de garantie légales de 12 mois à compter de la date d'achat s'appliquent à nos appareils. Si nous mentionnons des délais supérieurs dans le cadre d'une déclaration de garantie, ceux-ci sont mentionnés dans les instructions de service des appareils concernés.

### Exercice

Dans un cas couvert par la garantie, nous vous demandons de renvoyer l'appareil complet franco à notre centre logistique à Berka accompagné de la facture ou de l'expédition à une station SAV agréée par nous.

Veuillez contacter préalablement l'assistance téléphonique payante de la société STORCH: +49 (0)202 . 49 20 – 110.

### Demande de prise en garantie

La garantie ne s'applique qu'en cas de défauts de fabrication ou de défaut des matériaux et exclusivement si l'appareil a été utilisé conformément à l'usage prévu. Les pièces d'usure comme gicleurs (Art.-Nr. 19 52 13) et lèvres d'étanchéité (Art.-Nr. 19 52 09) ne sont pas couverts par la garantie. Tout droit à garantie est rendu caduque par le montage de pièces qui ne sont pas d'origine, par une manipulation et un entreposage incorrects ainsi qu'en cas de non-respect évident des instructions de service.

### Exécution de réparations

Toutes les réparations doivent exclusivement être réalisées par notre usine ou par des stations de SAV agréées par STORCH.

IT

### Grazie

per la fiducia accordata a STORCH. Con l'acquisto avete scelto un prodotto di qualità. Se comunque avete dei suggerimenti volti a migliorare la nostra offerta o se doveste incontrare qualche difficoltà, non esitate a rivolgerVi a noi.

Contattate il Vostro rappresentante oppure rivolgeteVi direttamente a noi in casi urgenti.

**Distinti saluti,  
STORCH Reparto Assistenza**

Tel.: 02 - 66 22 77 15

### Indice del contenuto

	<u>Pagina</u>
Materiale compreso nella fornitura	8
Messa in funzione	8
Pulizia di rulli per pittura	8
Pezzi di ricambio	9
Accessori	9
Garanzia	9

### **Materiale compreso nella fornitura**

Turbo Wash, Istruzioni per l'uso

### **Messa in funzione:**

Per l'impiego del Turbo Wash raccomandiamo un'idropulitrice ad alta pressione con una portata di ca. 10 l / min ed una pressione di esercizio max. di 100 - 120 bar. Collegare il tubo flessibile ad alta pressione del Vostro apparecchio per la pulizia ad alta pressione all'attacco filettato (1). L'attacco STORCH standard ha una filettatura M 22. Per altri tipi di tubi flessibili è disponibile un adattatore con filettatura M 21.

Accendere quindi l'apparecchio per la pulizia ad alta pressione. Mediante la leva (2) è possibile interrompere e ripristinare l'afflusso dell'acqua.

### **Pulizia di rulli per pittura:**



#### **Attenzione:**

La pressione non deve superare i 20 bar. Altrimenti un valore di pressione troppo alto può comportare il danneggiamento del rullo inchiostatore.

Infilare i rulli nell'alloggiamento facendo passare il pezzo piegato del manico del rullo attraverso i listelli in gomma (3).

Chiudere il coperchio trasparente, tenere fermo il manico del rullo ed aprire l'acqua mediante la leva (2). Ora i rulli sono sottoposti a getti d'acqua ad alta pressione che li puliscono in pochi secondi fino in profondità.

Muovere il rullo in su e in giù per ottenere una pulizia uniforme. I migliori risultati si ottengono se l'acqua colpisce il rullo sul bordo e non in centro facendolo così ruotare ad alta velocità.

Interrompere poi di colpo l'afflusso d'acqua mediante l'apposita leva (2). Il rullo continua a girare ad alta velocità ed è subito asciutto grazie all'effetto centrifuga.



## Accessori:

### Adattatore per la rete idrica

Collegando l'apparecchio alla normale acqua corrente l'effetto è limitato (a causa della pressione inferiore) ma si ha comunque una buona pulizia del rullo.

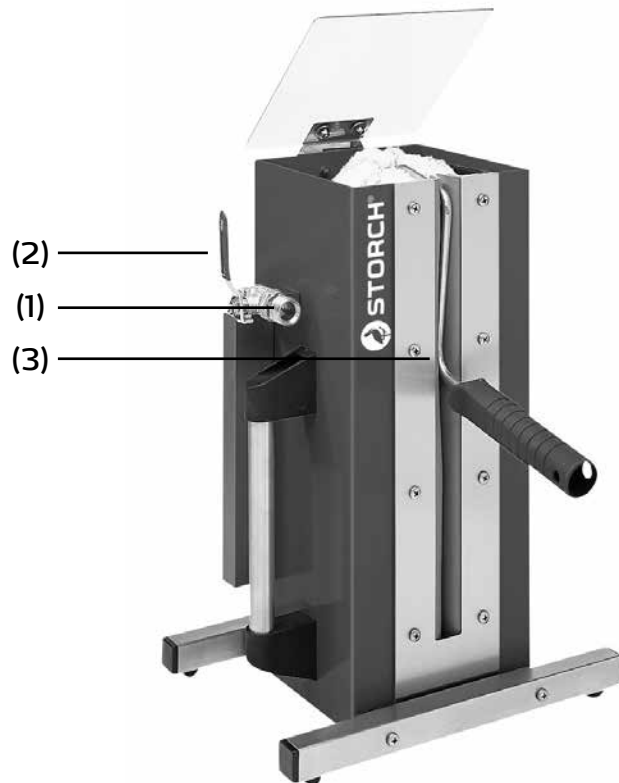
Avvitare l'adattatore all'attacco filettato (1) al posto del tubo ad alta pressione. E' ora possibile collegare all'apparecchio il proprio tubo dell'acqua standard.

### Adattatore per tubo flessibile ad alta pressione con filettatura M 21

Alcuni tubi flessibili ad alta pressione hanno una filettatura M 21. L'adattatore deve essere avvitato all'attacco filettato (1) prima di collegare il tubo flessibile.

## Pezzi di ricambio:

19 52 05	Blocco distributore ad ugelli (senza ugelli)
19 52 09	Listelli di tenuta in gomma
19 52 13	Ugello
19 52 15	Valvola a sfera



## Garanzia

### Condizioni di garanzia

Per i nostri apparecchi sono applicabili dei periodi di garanzia di 12 mesi a partire dalla data di acquisto / data della fattura del cliente finale commerciale. Se da parte nostra vengono accordati dei periodi di garanzia più estesi, ciò sarà riportato separatamente nelle istruzioni per l'uso inerenti ai rispettivi dispositivi.

### Rivendicazioni

In casi in cui si intende far valere il diritto di garanzia, vi preghiamo di inviarci il dispositivo in modo completo con fattura, franco nostro centro di logistica a Berka oppure ad una service-station da noi autorizzata.

Si prega di consultare prima la Hotline di servizio STORCH a pagamento: 02 - 66227715

### Diritto alla garanzia

Il diritto si possono far valere solo per errori di materiale o di produzione nonché esclusivamente in caso di utilizzo appropriato del dispositivo. Componenti soggetti a logorio, come ugello (Art.-Nr. 19 52 13) e listelli di tenuta in gomma (Art.-Nr. 19 52 09) non vengono contemplate da tale diritto. Scadranno tutti i diritti in caso di montaggio di parti di terzi, in caso di maneggio e magazzinaggio improprio come anche in caso di ovvia inosservanza delle istruzioni per l'uso.

### Esecuzione di riparazioni

Ogni intervento di riparazione va eseguito esclusivamente nei nostri stabilimenti o presso una service-station autorizzata STORCH.

GB

## Thank you

for purchasing a STORCH product. You have purchased a quality product.  
If you would like to suggest an improvement, or experience a problem with your product, please do not hesitate to contact us.

Please contact your field sales representative or, in urgent cases, contact us directly.

**Yours sincerely,  
STORCH Service Department**

Tel.: +49 (0)2 02 . 49 20 - 112  
Fax: +49 (0)2 02 . 49 20 - 244  
Free service hotline: 0800 786 72 47  
Toll-free order hotline: +49 800 7867244  
Toll-free order fax: +49 800 7867243  
(only available in Germany)

## **Table of contents**

	<b>Page</b>
Scope of delivery	10
Commissioning	10
Cleaning of paint rollers	10
Accessories	11
Spare parts	11
Warranty conditions	11

## **Scope of delivery**

Turbo Wash, instruction manual

## **Starting up:**

We recommend a high-pressure cleaner with a water output of approximately 10 litres per minute and a maximum operating pressure between 100 and 120 bar. Connect the high-pressure hose of your high-pressure cleaner to the screw thread (1). The standard STORCH connection has an M22 thread. An adapter M21 is available for all other high-pressure hoses.

Now switch on your high-pressure cleaner. You can open and interrupt the water supply using the closing lever (2).

## **Cleaning of paint rollers:**



### **Caution:**

The pressure must not exceed 20 bar otherwise an excessively high pressure may damage the paint roller.

Insert the roller in the housing where the bent part of the paint roller handle is fed through the rubber lips (3).

Close the transparent lid, hold the paint roller handle tight and open the water supply by using the closing lever (2). Now, using high-pressure, the water is shot onto the paint roller and cleans down to the fibres in a matter of seconds.

Move the paint roller up and down a little in order to achieve an equal cleaning. The best cleaning effect can be achieved when the water runs out of the edge of the roller and not in the middle so that the paint roller rotates at a higher speed.

Then interrupt the water supply suddenly using the closing lever (2). The paint roller continues to rotate at high speed and is dried immediately due to the centrifugal effect.

## Accessories:

### Mains water adapter

When connected to the normal water line, you obtain a limited (low water pressure) but always a good cleaning effect.

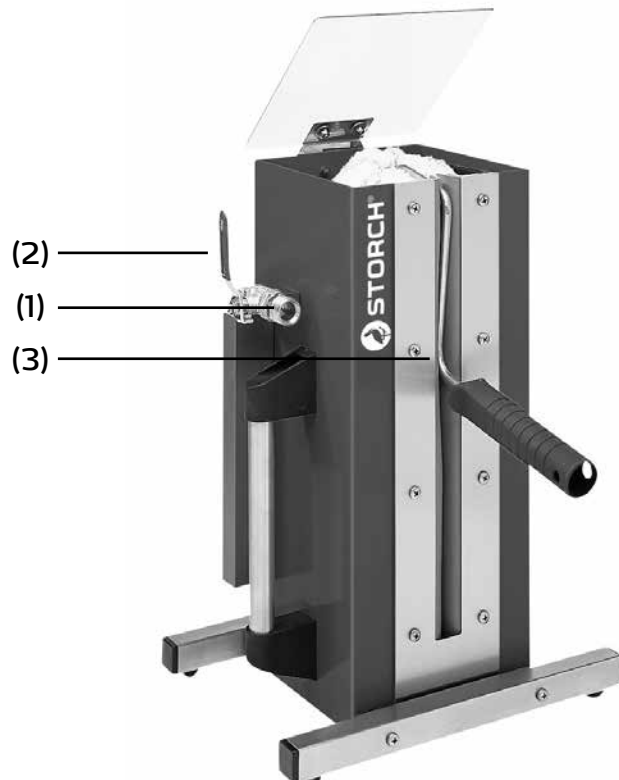
Screw the adapter onto the screw thread (1) instead of the high-pressure hose. Now you can connect your standard water hose to the unit.

### HD hose adapter M 21

Many high-pressure hoses have an M21 thread. The adapter is screwed onto the screw thread (1) before the connection of the high-pressure hose.

## Spare parts:

19 52 05	Nozzle distributor strip (without nozzles)
19 52 09	Sealing lips
19 52 13	Nozzle
19 52 15	Ball valve



## Warranty

### Warranty conditions

A warranty period of 12 months from the date of purchase/date of invoice applies to our tools for commercial customers. If we have granted an extended warranty period, this period will be noted separately in the operating manual for the equipment in question.

### Claims

If you wish to claim under our warranty or guarantee, please return the complete device and your invoice to our logistics centre in Berka, postage paid, or send it to one of our authorised service centres.

Please contact the chargeable STORCH service hotline first: +49 (0)202 . 49 20 – 110.

### Your rights under our warranty or guarantee

Claims for repairs only relate to materials or manufacturing defects and are subject to the intended use of the tool. Wear and tear parts such as the nozzle (art no. 19 52 13) and sealing lip (Art.-Nr. 19 52 09) are not covered by warranty or guarantee. All claims shall become void in the event of installation of third party components, improper handling and storage, as well as in the event of obvious disregard of the operating instructions.

### Repairs

All repairs have to be conducted on our premises or by an authorised STORCH service centre.

CZ

## Děkujeme Vám

za důvěru ve firmu STORCH. S nákupem výrobku jste se rozhodli pro kvalitní produkt. Pokud přesto máte podněty na zlepšení nebo možná nějaký problém, tak bychom byli velmi rádi, kdybyste se nám ozvali.

Promluvte si s příslušným externím spolupracovníkem naší firmy nebo se v naléhavých případech obračejte přímo na nás.

## S přátelským pozdravem Servisní oddělení STORCH

Tel.: +49 (0)2 02 . 49 20 - 112  
Fax: +49 (0)2 02 . 49 20 - 244  
bezplatná linka Hotline-servis: 08 00. 7 86 72 47  
bezplatná linka Hotline-objednávky: +49 800. 7 86 72 44  
bezplatný fax-objednávky: +49 800. 7 86 72 43  
(pouze v Německu)

## Obsah

	<b>Strana</b>
Rozsah dodávky	12
Uvedení do provozu	12
Čištění válečků k nanášení barvy	12
Příslušenství	13
Náhradní díly	13
Záruční ustanovení	13

## Rozsah dodávky

Turbo Wash, návod k obsluze

## Zprovoznění:

Pro provoz Turbo Wash doporučujeme vysokotlaký čisticí přístroj s výkonem vody cca 10 l / min a max. pracovním tlakem 100 - 120 bar. Připojte vysokotlakou hadici Vašeho vysokotlakého čisticího zařízení na šroubový závit (1). Standardní připojení STORCH má závit M 22. Pro jiné vysokotlaké hadice je k dostání adaptér M 21.

Zapněte nyní vysokotlaké čisticí zařízení. Uzavírací pákou (2) můžete uvolňovat a přerušovat přívod vody.

## Čištění válečků k nanášení barvy:



### Pozor:

Tlak by neměl překročit 20 bar. Jinak může příliš vysoké nastavení tlaku vést k poškození válečku na barvu.

Vsuňte váleček k nanášení barvy do krytu, přičemž je ohebná část držadla válečku k nanášení barvy vedena skrz pryžovou chlopeň (3).

Zavřete průhledný poklop, držte pevně držadlo válečku k nanášení barvy a otevřete uzavírací pákou (2) přívod vody. Vysokotlakem nyní tryská voda na váleček k nanášení barvy a během vteřiny ho rychle očistí až do hloubky vláken.

Pohybuje válečkem k nanášení barvy trochu nahoru a dolů, abyste dosáhli rovnoměrného očištění. Nejlepšího čisticího efektu dosáhnete, když voda vytéká na okraj válečku a ne uprostřed, takže se váleček k nanášení barvy točí vysokou rychlostí.

Přerušete potom nárazově přívod vody uzavírací pákou (2). Váleček k nanášení barvy se dále točí vysokou rychlostí a díky odstředivému efektu je okamžitě suchý.

### **Příslušenství:**

#### **Adaptér - smáčecí voda**

Připojením k normálnímu vedení vody získáte omezený (nižší tlak vody), ale stále ještě dobrý čistící efekt.

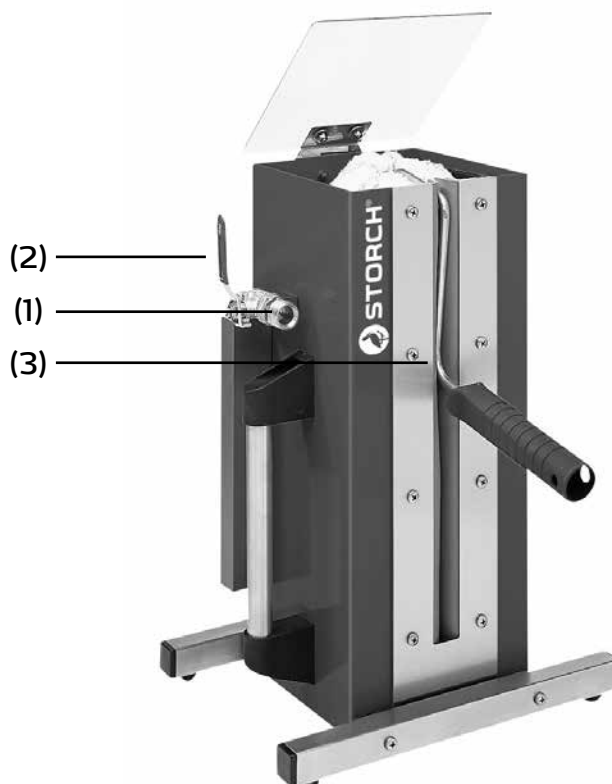
Adaptér našroubujte místo vysokotlaké hadice na šroubový závit (1). Vaši standardní hadici na vodu můžete nyní spojit se zařízením.

#### **Adaptér M 21 - vysokotlaká hadice**

Některé vysokotlaké hadice mají závit M 21. Adaptér se před připojením vysokotlaké hadice našroubuje na šroubový závit (1).

### **Náhradní díly:**

19 52 05	Rozdělovací lišta pro trysky (bez trysek)
19 52 09	Těsnící chlopeň
19 52 13	Tryska
19 52 15	Kulový kohout



### **Záruka**

#### **Záruční podmínky**

U našich přístrojů platí zákonné záruční lhůty 12 měsíců od data zakoupení/data faktury obchodního konečného zákazníka. Pokud jsou delší lhůty v cestě námi vypsánému prohlášení o záruce, jsou zvláště vyznačeny v návodu k obsluze příslušných přístrojů.

#### **Uplatňování**

V případě záručního příp. garančního případu žádáme, aby bylo zasláno kompletní zařízení dohromady s fakturou do našeho střediska Logisitk Center v Berka nebo do námi autorizované servisní stanice.

Kontaktujte prosím nejdříve placený hotline servis firmy STORCH: +49 (0)202 . 49 20 – 110.

#### **Nárok na záruku příp. garanci**

Nároky na opravu vznikají výhradně v důsledku vady materiálu nebo výrobní vady a také výhradně při používání přístroje v souladu s určeným účelem. Díly podléhající opotřebení jako např. trysky (obj. č. 19 52 13) a těsnící chlopeň (obj. č. 19 52 09) nespádají do takovýchto nároků. Veškeré nároky zanikají zamontováním dílů cizího původu, při nepřiměřeném zacházení a skladování a také při zřejmém nedodržování provozního návodu.

#### **Provádění oprav**

Veškeré opravy smějí být prováděny výhradně naším závodem nebo servisními stanicemi autorizovanými firmou STORCH.





Art.-Nr.	Bezeichnung
19 52 00	Turbo-Wash
19 52 32	Netzwasser-Adapter
19 52 33	HD-Schlauch Adapter M21

Art. nr.	Beschrijving
19 52 00	Turbo-Wash
19 52 32	Adaptor voor waterleiding
19 52 33	Adaptor voor HD-slang M21

Référence	Désignation
19 52 00	Turbo-Wash
19 52 32	Adaptateur à l'eau de distribution
19 52 33	Adaptateur pour flexible à haute pression M 21

N. art.	Denominazione
19 52 00	Turbo Wash
19 52 32	Adattatore rete idrica
19 52 33	Adattatore con filettatura M 21

Art. no.	Description
19 52 00	Turbo Wash
19 52 32	Mains water adapter
19 52 33	HD hose adapter M21

Výr. č.	Označení
19 52 00	Turbo Wash
19 52 32	Adaptér - smáčecí voda
19 52 33	Adaptér M21 - vysokotlaká hadice



Malerwerkzeuge & Profigeräte GmbH

Platz der Republik 6 - 8  
D-42107 Wuppertal  
Telefon: +49 (0)2 02 . 49 20 - 0  
Telefax: +49 (0)2 02 . 49 20 - 111  
info@storch.de  
www.storch.de

H 002607  
05-2017