

Akku-Säbelsäge 18 V

**DE Akku-Säbelsäge 18 V**

Original Betriebsanleitung

NL Accu-sabelzaag 18 V

Vertaling van de originele handleiding

FR Scie sable 18 V

Traduction des instructions d'origine

IT Sega a sciabola a batteria ricaricabile 18 V

Traduzione delle istruzioni originali

GB Cordless reciprocating saw, 18 V

Translation of the original instruction

CZ Aku kmitací pila 18 V

Překlad originálu návodu

STORCH Service Abteilung

Telefon: +49 202 49 20 112

Fax: +49 202 49 20 111

Kostenlose Service-Hotline: +49 800 7 86 72 47

Kostenlose Bestell-Hotline: +49 800 7 86 72 44

Kostenloses Bestell-Fax: +49 800 7 86 72 43

www.storch.de

(nur innerhalb Deutschland)

Inhaltsverzeichnis

	Seite
Lieferumfang	2
Technische Daten	3
Einsatzbereich	4
Bestimmungsgemäße Verwendung	4
Allgemeine Sicherheitshinweise	4 - 7
Bedienelemente	8
Benutzung	9 - 12
Wartung	12
Zubehör	12
Reparatur	13
Ladegerät	14 - 18
Gewährleistung	19
EG-Konformitätserklärung	20 - 21



Vorhersehbare Fehlanwendung – NICHT GESTATTET -

- Nicht bestimmungsgemäße Verwendung
- Einsatz ungeeigneter Sägeblätter
- Veränderungen am Gerät
- Einsatz von Verschleißteilen, die vom Hersteller nicht freigegeben sind

Lieferumfang

Akku-Säbelsäge 18 V, 2 x Li-Ion Akku 18 V / 2 Ah, Ladegerät, Sägeblatt-Set für Holz und Metall, Transport- und Aufbewahrungstasche, Bedienungsanleitung,

Originalanleitung

Verantwortung des Betreibers

HINWEIS

Der Betreiber muss sicherstellen:



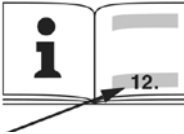
- das Gerät darf nur bestimmungsgemäß verwendet werden.
- das Gerät muss gemäß der Vorgaben dieser Betriebsanleitung gewartet werden.
- das Gerät darf nur nach den lokalen Richtlinien und der Arbeitsschutzverordnung betrieben werden.
- alle Vorkehrungen getroffen werden, um Gefahren zu vermeiden die vom Gerät ausgehen.
- alle Vorkehrungen zur Erste Hilfe Versorgung und Brandbekämpfung getroffen werden.

Bediener

HINWEIS


- Der Bediener muss vor dem ersten Einsatz des Gerätes die Betriebsanleitung gelesen und verstanden haben.
- Es dürfen nur autorisierte und geschulte Bediener Zugang zum Gerät haben um dieses zu bedienen.
- Dem Bediener muss die Betriebsanleitung jederzeit zur Verfügung stehen.
- Der Bediener darf nicht unter Einfluss von Alkohol, Drogen oder Medikamenten stehen.
- Kindern, leistungsgewandelten und schwangeren ist der Betrieb untersagt.

Technische Daten

		
U	V	18
n_0	/min (spm)	0 - 3.100
s	mm (in)	13 (1/2)
m	kg (lbs)	1,7
ah, B/Kh, B	m/s^2	10 / 1,5
ah, WB/Kh, WB	m/s^2	9 / 1,5
L_{pA}/K_{pA}	db(A)	80 / 3
L_{wA}/K_{wA}	db(A)	91 / 3

U = Spannung des Akkupacks
 n_0 = Hubzahl bei Leerlauf

s = Hublänge
 m = Gewicht (mit kleinstem Akkupack)
 Messwerte ermittelt gemäß EN 60745.

Schwingungsgesamtwert (Vektorsumme dreier Richtungen) ermittelt entsprechend EN 60745:

ah, B = Schwingungsemissionswert (Sägen von Spanplatte 38 mm)

Kh = Unsicherheit (Schwingung) (Sägen in Holz 100 x 100 mm)

Typische A-bewertete Schallpegel: LpA = Schalldruckpegel

LWA = Schallleistungspegel KpA, KWA = Unsicherheit

Beim Arbeiten kann der Geräuschpegel 80 dB(A) überschreiten.

Angaben ohne Gewähr! Technische Änderungen und Irrtümer vorbehalten!



Gehörschutz tragen!



Gleichstrom

Die angegebenen technischen Daten sind toleranzbehaftet (entsprechend den jeweils gültigen Standards).



Emissionswerte

Diese Werte ermöglichen die Abschätzung der Emissionen des Elektrowerkzeugs und den Vergleich verschiedener Elektrowerkzeuge. Je nach Einsatzbedingung, Zustand des Elektrowerkzeuges oder der Einsatzwerkzeuge kann die tatsächliche Belastung höher oder geringer ausfallen. Berücksichtigen Sie zur Abschätzung Arbeitspausen und Phasen geringerer Belastung. Legen Sie aufgrund entsprechend angepasster Schätzwerte Schutzmaßnahmen für den Anwender fest, z.B. organisatorische Maßnahmen.

Bestimmungsgemäße Verwendung

Die Maschine ist geeignet zum Sägen von Holz, Metallen, Kunststoffen oder ähnlichen Werkstoffen wie Hartgummi, Fiberglas usw. In Verbindung mit dem STORCH Mineralfaserschneider ProCut mineral PLUS und ProCut mineral 128 PLUS, der entsprechenden Dämmstoffklinge (Klingen für den Einsatz mit STORCH Mineralfaserschneider siehe letzte Seite), auch zum Schneiden von Mineralwoll-, Resol-Hartschaum- und Hybrid-Dämmstoffplatten. Auch XPS-Perimeter Hartschaumplatten sind möglich.

Für Schäden durch nicht bestimmungsgemäßen Gebrauch haftet allein der Benutzer. Allgemein anerkannte Unfallverhütungsvorschriften und beigelegte Sicherheitshinweise müssen beachtet werden.



Allgemeine Sicherheitshinweise

Beachten Sie die mit diesem Symbol gekennzeichneten Textstellen zu Ihrem eigenen Schutz und zum Schutz Ihres Elektrowerkzeugs!

**WARNUNG**

Zur Verringerung eines Verletzungsrisikos Betriebsanleitung lesen.

**WARNUNG**

Lesen Sie alle Sicherheitshinweise und Anweisungen. Versäumnisse bei der Einhaltung der Sicherheitshinweise und Anweisungen können elektrischen Schlag, Brand und / oder schwere Verletzungen verursachen.

Bewahren Sie alle Sicherheitshinweise und Anweisungen für die Zukunft auf.

Geben Sie Ihr Elektrowerkzeug nur zusammen mit diesen Dokumenten weiter.

Spezielle Sicherheitshinweise

Halten Sie das Gerät an den isolierten Griffflächen, wenn Sie Arbeiten ausführen, bei denen das Einsatzwerkzeug verborgene Stromleitungen treffen kann. Der Kontakt mit einer spannungsführenden Leitung kann auch metallene Geräteteile unter Spannung setzen und zu einem elektrischen Schlag führen.

Bei Nichtbenutzung die Maschine mit Einschaltperre (4) verriegeln um unbeabsichtigtes Einschalten zu vermeiden. Akkupack aus der Maschine entnehmen, bevor irgendeine Einstellung, Umrüstung, Wartung oder Reinigung vorgenommen wird.

Vergewissern Sie sich, dass die Maschine beim Einstecken des Akkupacks ausgeschaltet ist. Tragen Sie stets Schutzbrille, Arbeitshandschuhe, und festes Schuhwerk beim Arbeiten mit Ihrer Maschine.

Überzeugen Sie sich, dass sich an der Stelle, die bearbeitet werden soll, keine Strom-, Wasser oder Gasleitungen befinden (z .B. mit Hilfe eines Metallsuchgerätes).


Beim Sägen von Wasserrohren sicherstellen, dass diese kein Wasser enthalten.

Bei Arbeiten über einen längeren Zeitraum Gehörschutz tragen. Längere Einwirkung hoher Lärmpegel kann zu Gehörschäden führen.

**WARNUNG**

Einige Stäube, die durch Sandpapierschleifen, Sägen, Schleifen, Bohren und andere Arbeiten erzeugt werden, enthalten Chemikalien, von denen bekannt ist, dass sie Krebs, Geburtsfehler oder andere Fortpflanzungsschäden verursachen. Einige Beispiele für diese Chemikalien sind:

- Blei aus bleihaltigem Anstrich,

- 
-
- mineralischer Staub aus Mauersteinen, Zement und anderen Mauerwerkstoffen, und
 - Arsen und Chrom aus chemisch behandeltem Holz.

Ihr Risiko durch diese Belastung variiert, je nachdem, wie oft Sie diese Art von Arbeit ausführen. Um Ihre Belastung mit diesen Chemikalien zu reduzieren: Arbeiten Sie in einem gut belüfteten Bereich und arbeiten Sie mit zugelassener Schutzausrüstung, wie z. B. solche Staubmasken, die speziell zum Herausfiltern von mikroskopisch kleinen Partikeln entwickelt wurden. Dies gilt ebenso für Stäube von weiteren Werkstoffen, wie z. B. einige Holzarten (wie Eichen- oder Buchenstaub), Metalle, Asbest. Weitere bekannte Krankheiten sind z. B. allergische Reaktionen, Atemwegserkrankungen. Lassen Sie Staub nicht in den Körper gelangen. Beachten Sie die für Ihr Material, Personal, Anwendungsfall und Einsatzort geltenden Richtlinien und nationale Vorschriften (z.B. Arbeitsschutzbestimmungen, Entsorgung). Erfassen Sie die entstehenden Partikel am Entstehungsort, vermeiden Sie Ablagerungen im Umfeld.

Verwenden Sie für spezielle Arbeiten geeignetes Zubehör. Dadurch gelangen weniger Partikel unkontrolliert in die Umgebung. Verwenden Sie eine geeignete Staubabsaugung. Verringern Sie die Staubbelastung indem Sie:

- die austretenden Partikel und den Abluftstrom der Maschine nicht auf sich, oder in der Nähe befindliche Personen oder auf abgelagerten Staub richten,
- eine Absauganlage und/oder einen Luftreiniger einsetzen,
- den Arbeitsplatz gut lüften und durch saugen sauber halten. Fegen oder blasen wirbelt Staub auf.
- Saugen oder waschen Sie Schutzkleidung. Nicht ausblasen, schlagen oder bürsten.

Beachten Sie in Ihrem Land gültige Vorschriften für die zu bearbeitenden Materialien.

Versuchen Sie nicht, extrem kleine Werkstücke zu sägen.

Werkstück gut festspannen. Keinesfalls das Werkstück mit der Hand oder dem Fuß abstützen.

Nur scharfe, unbeschädigte Sägeblätter verwenden. Keine rissigen Sägeblätter oder solche, die Ihre Form verändert haben, verwenden.

Maschine nur mit montiertem Anschlag verwenden. Beim Sägen muss der Anschlag auf dem Werkstück sicher anliegen.

Die Maschine immer mit beiden Händen an den vorgesehenen Handgriffen festhalten, einen sicheren Stand einnehmen und konzentriert arbeiten.

Verletzungsgefahr durch scharfes Sägeblatt. Nicht an das sich bewegende Sägeblatt fassen! Späne und Ähnliches nur bei Stillstand der Maschine entfernen.

Während der Bearbeitung nicht unter das Werkstück fassen.

Quetschgefahr während des Betriebs! Halten Sie Ihre Finger vom Bereich der Sägeblatt-Spanneinrichtung (1) fern.

LED-Arbeitslicht (2): LED-Strahlung nicht direkt mit optischen Instrumenten betrachten.



Akkupacks vor Nässe schützen!



Akkupacks nicht dem Feuer aussetzen!

Keine defekten oder deformierten Akkupacks verwenden!

Akkupacks nicht öffnen!

Kontakte der Akkupacks nicht berühren oder kurzschließen!



Aus defekten Li-Ion-Akkupacks kann eine leicht saure, brennbare Flüssigkeit austreten!

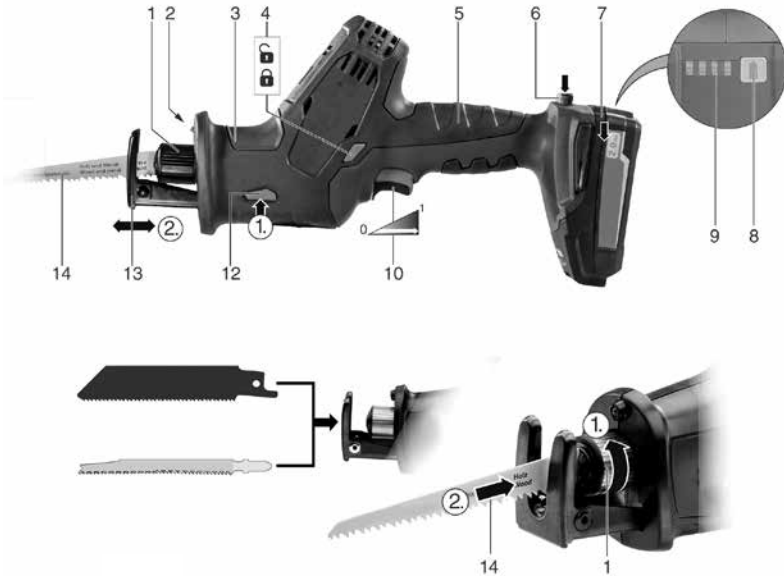


Falls Akkufflüssigkeit austritt und mit der Haut in Berührung kommt, spülen Sie sofort mit reichlich Wasser. Falls Akkufflüssigkeit in Ihre Augen gelangt, waschen Sie sie mit sauberem Wasser aus und begeben Sie sich unverzüglich in ärztliche Behandlung!

Transport von Li-Ion-Akkupacks:

Der Versand von Li-Ion Akkupacks unterliegt dem Gefahrgutrecht (UN 3480 und UN 3481). Klären Sie beim Versand von Li-Ion Akkupacks die aktuell gültigen Vorschriften. Informieren sie sich ggfs. bei ihrem Transportunternehmen. Zertifizierte Verpackung erfragen Sie bei STORCH. Versenden Sie Akkupacks nur wenn das Gehäuse unbeschädigt ist und keine Flüssigkeit austritt. Zum Versenden den Akkupack aus der Maschine nehmen. Die Kontakte gegen Kurzschluss sichern (z. B. mit Klebeband isolieren).

Bedienelemente



1	Sägeblatt-Spanneinrichtung für Säbelsägeblätter und Sticksägeblätter
2	LED-Arbeitslicht
3	Vorderer Handgriff
4	Einschaltsperr: Zum Verriegeln des Schalterdrückers (10) um unbeabsichtigtes Einschalten zu vermeiden.
5	Hinterer Handgriff
6	Taste zur Akkupack-Entriegelung
7	Akkupack
8	Taste der Kapazitätsanzeige
9	Kapazitäts- und Signalanzeige
10	Schalterdrücker
12	Taste zum Einstellen des Anschlags
13	Anschlag
14	Sägeblatt *
* ausstattungsabhängig	

Benutzung

Multifunktionales Überwachungssystem der Maschine



Schaltet sich die Maschine selbstständig aus, dann hat die Elektronik den Selbstschutz- Modus aktiviert.

Ursachen und Abhilfe

1. Akkupack fast leer (Die Elektronik schützt den Akkupack vor Schaden durch Tiefstentladung).	Ist der Akkupack fast leer, muss er wieder aufgeladen werden!
2. Länger andauernde Überlastung der Maschine führt zur Temperaturabschaltung.	Lassen Sie Maschine oder Akkupack abkühlen. Hinweis: Die Maschine kühlt schneller ab, wenn man sie im Leerlauf laufen lässt.
3. Bei zu hoher Stromstärke (wie sie z.B. bei einer länger andauernden Blockierung auftritt) wird die Maschine abgeschaltet.	Maschine am Schalterdrücker (10) ausschalten. Danach normal weiterarbeiten. Vermeiden Sie weitere Blockierungen.

Akkupack

Vor der Benutzung den Akkupack aufladen. Laden Sie den Akkupack bei Leistungsabfall wieder auf. Die optimale Aufbewahrungstemperatur liegt zwischen 10° C und 30° C.

Li-Ion-Akkupacks „Li-Power, LiHD“ haben eine Kapazitäts- und Signalanzeige (9):

- Taste (8) drücken und der Ladezustand wird durch die LED-Leuchten angezeigt.
- Blinkt eine LED-Leuchte, ist der Akkupack fast leer und muss wieder aufgeladen werden.

Entnehmen: Taste zur Akkupack-Entriegelung (6) drücken und Akkupack (7) entnehmen.

Einsetzen: Akkupack (7) bis zum Einrasten einschieben.

Sägeblatt einsetzen, entnehmen



Vor allen Arbeiten an der Maschine: Akkupack entnehmen.



Berühren Sie nicht unmittelbar nach der Arbeit das Sägeblatt, da dieses äußerst heiß sein kann und Hautverbrennungen verursachen kann.



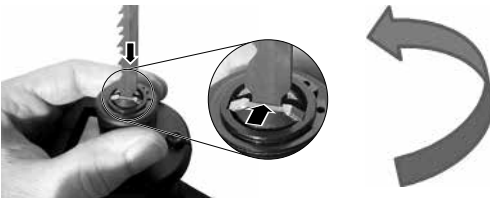
Verwenden Sie in der Regel Säbelsägeblätter.

1.	Spannhülse (1) in Pfeilrichtung drehen und halten.
2.	Sägeblatt (14) bis zum Anschlag einsetzen bzw. entnehmen.
3.	Spannhülse (1) loslassen (Die Spannhülse dreht sich in ihre Ausgangslage zurück).
4.	Sägeblatt auf sicheren Sitz prüfen.

Hinweis bei Verwendung von Stichsägeblättern:

Es können Säbelsägeblätter und Stichsägeblätter eingesetzt werden. Verwenden Sie in der Regel Säbelsägeblätter.

Achten Sie beim Einsetzen von Stichsägeblättern besonders darauf, das Stichsägeblatt senkrecht bis zum Anschlag einzusetzen. Drehen Sie die Spannhülse (1) langsam in ihre Ausgangslage zurück und achten Sie dabei darauf, dass das Stichsägeblatt in der Vertiefung liegt.



Hinweis: Sollte einmal ein Sägeblatt abgebrochen sein und sich nicht von Hand aus der Sägeblatt-Spanneinrichtung entfernen lassen: Spannhülse (1) in Pfeilrichtung drehen und halten. Die Spitze eines Sägeblattes am abgebrochenen Teil einhaken und es herausziehen. Ein feinzahiges Metallsägeblatt eignet sich am besten.

Anschlag einstellen

Durch Verschieben des Anschlags (13) kann die Schnitttiefe begrenzt werden (z. B. beim Sägen vor einer Wand).

Den Anschlag (13) gelegentlich verschieben, um ein gleichmäßiges Abnutzen des Sägeblattes zu erreichen.

1.	Taste (12) drücken und den Anschlag (13) in die gewünschte Position verschieben.
2.	Taste (10) loslassen, Anschlag verschieben bis er einrastet.



Den Anschlag (13) auf sichere Befestigung prüfen.

Benutzung

Ein- und Ausschalten, Hubzahl Einschaltsperr (4):



Schalterdrücker (10) gesperrt.



Schalterdrücker (10) entriegelt.

Einschalten, Drehzahl

Schalterdrücker (10) drücken. Die Hubzahl kann am Schalterdrücker durch Ein-drücken verändert werden.

Ausschalten

Schalterdrücker (10) loslassen.

Arbeitshinweise

Sägen

Ein auf das zu sägende Material abgestimmtes Sägeblatt verwenden.

Die Maschine mit dem Anschlag (13) gegen das Werkstück andrücken. Die Maschine einschalten, erst dann das Sägeblatt gegen das Werkstück führen.

Mit dem sich bewegenden Sägeblatt keine Gegenstände oder den Erdboden berühren (Rückschlaggefahr, Bruch des Sägeblattes!)

Die Hubzahl dem zu sägenden Material anpassen.

Übermäßigen Druck auf das Sägeblatt (insbesondere bei langen Sägeblättern) vermeiden.

Beim Verklemmen des Sägeblattes sofort die Maschine ausschalten. Säge-spalt mit einem geeigneten Werkzeug etwas spreizen und Maschine entnehmen.

Nach Beendigung des Sägeschnittes, die Maschine abschalten und erst aus dem Sägespalt entnehmen und ablegen, wenn das Sägeblatt zum Stillstand gekommen ist (Rückschlaggefahr).

Die Maschine mit Einschalt Sperre (4) verriegeln um unbeabsichtigtes Einschalten zu vermeiden.

Tauchschnitte

Tauchschnitte dürfen nur in weichen Materialien wie Holz, oder Plastik ausgeführt werden. Nur kurze Sägeblätter verwenden. Die Maschine mit beiden Händen an den vorgesehenen Handgriffen festhalten, einen sichereren Stand einnehmen und konzentriert arbeiten.



Die Maschine wird mit der Kante des Anschlags (13) gegen das Werkstück angedrückt. Das Sägeblatt berührt das Werkstück nicht. Maschine einschalten. Die Ecke des Anschlags dient als Drehpunkt, um den die Maschine langsam aufgerichtet wird, wobei das Sägeblatt in das Werkstück einschneidet.

Wartung

Die Maschine regelmäßig durch die Motor- / Lüftungsschlitze mit Druckluft ausblasen.

Regelmäßig reinigen: Taste (12) drücken und Anschlag (13) entnehmen. Gerät ohne Sägeblatt senkrecht nach unten halten und mit der Hand leicht auf die Maschine klopfen. Der angesammelte Staub fällt heraus. Nicht ölen oder fetten.

Zubehör

Verwenden Sie nur Original STORCH Zubehör (siehe letzte Seite).

Verwenden Sie nur Zubehör, das die in dieser Betriebsanleitung angegebenen Anforderungen und Kenndaten erfüllt.

Reparatur



Reparaturen an Elektrowerkzeugen dürfen nur durch eine Elektrofachkraft ausgeführt werden!

Umweltschutz

Befolgen Sie nationale Vorschriften zu umweltgerechter Entsorgung und zum Recycling ausgedienter Maschinen, Verpackungen und Zubehör.

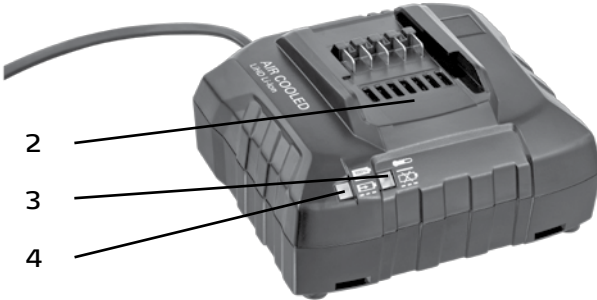
Akkupacks dürfen nicht mit dem Hausmüll entsorgt werden! Geben Sie defekte oder verbrauchte Akkupacks an den STORCH Händler zurück!

Akkupacks nicht ins Wasser werfen.



■ Nur für EU-Länder: Werfen Sie Elektrowerkzeuge nicht in den Hausmüll! Gemäß Europäischer Richtlinie 2002/96/EG über Elektro- und Elektronik-Altgeräte und Umsetzung in nationales Recht müssen verbrauchte Elektrowerkzeuge getrennt gesammelt und einer umweltgerechten Wiederverwertung zugeführt werden. Vor dem Entsorgen den Akkupack im Elektrowerkzeug entladen. Die Kontakte gegen Kurzschluss sichern (z. B. mit Klebeband isolieren).

Ladegerät



2	Ladeschacht
3	Warnanzeige
4	Betriebsanzeige

Technische Daten

Änderungen im Sinne des technischen Fortschritts vorbehalten.

Spannungsbereiche der Akku-Packs	= 18 V
Ladestrom	= 3 A
Ladezeit ¹ (Li-Ion-Akku-Pack)	
2,0 Ah	= 40 min.

¹ Abhängig von der Restkapazität sowie der Temperatur des Akku-Packs können die realen Ladezeiten von den Angaben abweichen.



Maschine der Schutzklasse II

~ Wechselstrom

Bestimmungsgemäße Verwendung

Die Ladegeräte sind ausschließlich zum Laden der mitgelieferten Akku-Packs geeignet.

Dieses Gerät ist nicht dafür bestimmt, durch Personen mit eingeschränkten physischen, sensorischen oder geistigen Fähigkeiten oder mangels Erfahrung und / oder mangels Wissen benutzt zu werden, es sei denn, sie werden durch eine für ihre Sicherheit zuständige Person beaufsichtigt oder erhalten von ihr Anweisungen, wie das Gerät zu benutzen ist.

Das Ladegerät ist geeignet zum Laden von Li-Ion-Akku- Packs (14,4 V - 36 V, 1,3 Ah - 8,0 Ah, 4 - 10 Zellen).



**Versuchen Sie niemals nicht-aufladbare Batterien zu laden.
Explosionsgefahr!**

Für Schäden durch nicht bestimmungsgemäßen Gebrauch haftet allein der Benutzer.

Allgemein anerkannte Unfallverhütungsvorschriften und die beiliegenden Sicherheitshinweise müssen beachtet werden.



Allgemeine Sicherheitshinweise



WARNUNG

Zur Verringerung eines Verletzungsrisikos Betriebsanleitung lesen.

WARNUNG

Lesen Sie alle Sicherheitshinweise und Anweisungen. Versäumnisse bei der Einhaltung der Sicherheitshinweise und Anweisungen können elektrischen Schlag, Brand und/oder schwere Verletzungen verursachen. Bewahren Sie alle Sicherheitshinweise und Anweisungen für die Zukunft auf. Lesen Sie vor der Benutzung des Ladegerätes die beiliegenden Sicherheitshinweise und die Gebrauchsanleitung aufmerksam und vollständig durch. Bewahren Sie alle beiliegenden Dokumente auf und geben Sie Ihr Ladegerät nur mit diesen Dokumenten weiter.



Lesen Sie vor der Benutzung des Ladegerätes die beiliegenden Sicherheitshinweise und die Gebrauchsanleitung aufmerksam und vollständig durch. Bewahren Sie alle beiliegenden Dokumente auf und geben Sie Ihr Ladegerät nur mit diesen Dokumenten weiter.



Spezielle Sicherheitshinweise

Beachten Sie die mit diesem Symbol gekennzeichneten Textstellen zu Ihrem eigenen Schutz und zum Schutz Ihres Ladegerätes!



Warnung vor gefährlicher elektrischer Spannung!



Aus defekten Li-Ion-Akku-Packs kann eine leicht saure, brennbare Flüssigkeit austreten!

Falls Akkuflüssigkeit austritt und mit der Haut in Berührung kommt, spülen Sie sofort mit reichlich Wasser. Falls Akkuflüssigkeit in Ihre Augen gelangt, waschen Sie sie mit sauberem Wasser aus und begeben Sie sich unverzüglich in ärztliche Behandlung!

Voll geladenen Akku-Pack nicht erneut laden! Überladen schadet und verkürzt die Lebensdauer des Akku-Packs!



Verwenden Sie das Ladegerät nur in Räumen!



Schützen Sie Ihr Ladegerät vor Nässe!

Niemals Kindern die Benutzung des Gerätes gestatten.

Kinder sollten beaufsichtigt werden, um sicherzustellen, dass sie nicht mit dem Gerät spielen.

Halten Sie Kinder vom Ladegerät bzw. vom Arbeitsbereich fern! Verwahren Sie Ihr Ladegerät so, dass es für Kinder unzugänglich ist!

Ziehen Sie bei Rauchentwicklung oder Feuer im Ladegerät sofort den Netzstecker!

Verwenden Sie keine defekten Akku-Packs!

Stecken Sie keine Gegenstände in die Lüftungsschlitze des Ladegerätes

- Gefahr eines elektrischen Schlags bzw. Kurzschlusses!

In Bereichen mit hoher Metallstaubbelastung keine Akkupacks mit AIR COOLED-Ladegeräten laden.

Inbetriebnahme



Vergleichen Sie vor Inbetriebnahme, ob die auf dem Typenschild angegebene Netzspannung und Netzfrequenz mit den Daten Ihres Stromnetzes übereinstimmen. Geräte wie dieses, die Gleichstrom erzeugen, könnten einfache Fehlerstromschutzschalter beeinflussen. Verwenden Sie Typ F oder besser, mit einem Auslösestrom von max. 30 mA.

Vor Inbetriebnahme des Ladegerätes sicherstellen, dass die Lüftungsschlitze frei sind. Mindestabstand zu anderen Gegenständen min. 5 cm!

Selbsttest

Netzstecker einstecken. Die Warnanzeige (4) und die Betriebsanzeige (3) leuchten nacheinander für ca. 1 Sekunde, der eingebaute Lüfter läuft für ca. 5 Sekunden.

Benutzung

Akku-Pack laden

Akkupack **vollständig, bis zum Anschlag** auf den Schiebesitz (2) aufschieben.

Die Betriebsanzeige (3) blinkt.

Hinweis: Um bei Li-Ion-Akkupacks den Ladezustand anzeigen zu lassen, erst Akkupack aus dem Ladegerät nehmen und dann Taste am Akkupack drücken.



Wenn der Akku-Pack vollgeladen ist, leuchtet die Betriebsanzeige (3) dauernd.



Erhaltungsladung

Ist die Ladung beendet, schaltet das Ladegerät automatisch auf Erhaltungsladung um. Der Akkupack kann im Ladegerät verbleiben und ist somit immer betriebsbereit.

Störung

Warnanzeige (3) leuchtet dauernd



• Akku-Pack wird nicht geladen. Temperatur zu hoch / zu niedrig. Liegt die Temperatur des Akku-Packs zwischen 0° C und 50° C, beginnt der Ladevorgang automatisch.

Warnanzeige (4) blinkt



- Akku-Pack defekt. Akku-Pack sofort aus dem Ladegerät entnehmen.
- Akkupack wurde nicht richtig auf den Schiebesitz (2) aufgeschoben. Siehe Kapitel 7.1.

Reparatur

Reparaturen am Ladegerät dürfen nur durch eine Elektrofachkraft ausgeführt werden! Wenn die Netzanschlussleitung dieses Gerätes beschädigt wird, muss sie durch den Hersteller oder seinen Kundendienst oder eine ähnlich qualifizierte Person ersetzt werden, um Gefährdungen zu vermeiden.

Gewährleistung

Für unsere Geräte gelten die gesetzlichen Gewährleistungsfristen von 12 Monaten ab Kaufdatum / Rechnungsdatum des gewerblichen Endkunden.

Geltendmachung

Bei Vorliegen eines Gewährleistungsfalles bitten wir, dass das komplette Gerät zusammen mit der Rechnung frei an unser Logistik Center in Berka oder an eine von uns autorisierte Service-Station eingeschickt wird. Zuvor bitten wir Sie, uns unter unserer kostenlosen STORCH Service-Hotline 08 00. 7 86 72 47 zu kontaktieren.

Gewährleistungsanspruch

Ansprüche bestehen ausschließlich an Werkstoff- oder Fertigungsfehler sowie ausschließlich bei bestimmungsgemäßer Verwendung des Geräts. Verschleißteile fallen nicht unter die Gewährleistungsansprüche. Sämtliche Ansprüche erlöschen durch den Einbau von Teilen fremder Herkunft, bei unsachgemäßer Handhabung und Lagerung sowie bei offensichtlicher Nichtbeachtung der Betriebsanleitung.

Durchführung von Reparaturen

Sämtliche Reparaturen dürfen ausschließlich durch unser Werk oder von STORCH autorisierten Service-Stationen durchgeführt werden.

Entsorgung

Hersteller-Informationen gemäß § 18 Abs. 4 ElektroG: Das Elektro- und Elektronikgerätegesetz (ElektroG) enthält eine Vielzahl von Anforderungen an den Umgang mit Elektro- und Elektronikgeräten. Die wichtigsten sind hier zusammengestellt.

1. Getrennte Erfassung von Altgeräten

Elektro- und Elektronikgeräte, die zu Abfall geworden sind, werden als Altgeräte bezeichnet. Besitzer von Altgeräten haben diese einer vom unsortierten Siedlungsabfall getrennten Erfassung zuzuführen. Altgeräte gehören insbesondere nicht in den Hausmüll, sondern in spezielle Sammel- und Rückgabesysteme.

2. Batterien und Akkus sowie Lampen

Besitzer von Altgeräten haben Altbatterien und Altakkumulatoren, die nicht vom Altgerät umschlossen sind, sowie Lampen, die zerstörungsfrei aus dem Altgerät entnommen werden können, im Regelfall vor der Abgabe an einer Erfassungsstelle vom Altgerät zu trennen. Dies gilt nicht, soweit Altgeräte einer Vorbereitung zur Wiederverwendung unter Beteiligung eines öffentlich-rechtlichen Entsorgungsträgers zugeführt werden.

3. Möglichkeiten der Rückgabe von Altgeräten

Besitzer von Altgeräten aus privaten Haushalten können diese bei den Sammelstellen der öffentlich-rechtlichen Entsorgungsträger oder bei den von Herstellern oder Vertriebern im Sinne des ElektroG eingerichteten Rücknahmestellen unentgeltlich abgeben. Rücknahmepflichtig sind Geschäfte mit einer Verkaufsfläche von mindestens 400 m² für Elektro- und Elektronikgeräte sowie diejenigen Lebensmittelgeschäfte mit einer Gesamtverkaufsfläche von mindestens 800 m², die mehrmals pro Jahr oder dauerhaft Elektro- und Elektronikgeräte anbieten und auf dem Markt bereitstellen. Dies gilt auch bei Vertrieb unter Verwendung von Fernkommunikationsmitteln, wenn die Lager- und Versandflächen für Elektro- und Elektronikgeräte mindestens 400 m² betragen oder die gesamten Lager- und Versandflächen mindestens 800 m² betragen. Verreiber haben die Rücknahme grundsätzlich durch geeignete Rückgabemöglichkeiten in zumutbarer Entfernung zum jeweiligen Endnutzer zu gewährleisten. Die Möglichkeit der unentgeltlichen Rückgabe eines Altgerätes besteht bei rücknahmepflichtigen Verreibern unter anderem dann, wenn ein neues gleichartiges Gerät, das im Wesentlichen die gleichen Funktionen erfüllt, an einen Endnutzer abgegeben wird.

Wenn ein neues Gerät an einen privaten Haushalt ausgeliefert wird, kann das gleichartige Altgerät auch dort zur unentgeltlichen Abholung übergeben werden; dies gilt bei einem Vertrieb unter Verwendung von Fernkommunikationsmitteln für Geräte der Kategorien 1, 2 oder 4 gemäß § 2 Abs. 1 ElektroG, nämlich „Wärmeüberträger“, „Bildschirmgeräte“ oder „Großgeräte“ (letztere mit mindestens einer äußeren Abmessung über 50 Zentimeter). Zu einer entsprechenden Rückgabe-Absicht werden Endnutzer beim Abschluss eines Kaufvertrages befragt. Außerdem besteht die Möglichkeit der unentgeltlichen Rückgabe bei Sammelstellen der Verreiber unabhängig vom Kauf eines neuen Gerätes für solche Altgeräte, die in keiner äußeren Abmessung größer als 25 Zentimeter sind, und zwar beschränkt auf drei Altgeräte pro Geräteart.

4. Datenschutz-Hinweis

Altgeräte enthalten häufig sensible personenbezogene Daten. Dies gilt insbesondere für Geräte der Informations- und Telekommunikationstechnik wie Computer und Smartphones. Bitte beachten Sie in Ihrem eigenen Interesse, dass für die Löschung der Daten auf den zu entsorgenden Altgeräten jeder Endnutzer selbst verantwortlich ist.

5. Bedeutung des Symbols „durchgestrichene Mülltonne“



Das auf Elektro- und Elektronikgeräten regelmäßig abgebildete Symbol einer durchgestrichenen Mülltonne weist darauf hin, dass das jeweilige Gerät am Ende seiner Lebensdauer getrennt vom unsortierten Siedlungsabfall zu erfassen ist.

EG-Konformitätserklärung Akku-Säbelsäge

Name / Anschrift des Ausstellers: STORCH
Malerwerkzeuge & Profigeräte GmbH
Platz der Republik 6
D - 42107 Wuppertal

Hiermit erklären wir,

dass das nachstehend genannte Gerät aufgrund dessen Konzipierung und Bauart sowie in der von uns in Verkehr gebrachten Ausführung den einschlägigen, grundlegenden Sicherheits- und Gesundheitsanforderungen der EG-Richtlinien entspricht. Bei einer nicht mit uns abgestimmten Änderung des Gerätes verliert diese Erklärung ihre Gültigkeit.

Bezeichnung des Gerätes: Akku-Säbelsäge 18 V
Geräte-Typ: Säbelsäge
Artikel-Nummer: 57 03 50

Angewandte EG-Richtlinien

Maschinen-Richtlinie: 2006 / 42 / EU
Niederspannungs-Richtlinie: 2014 / 35 / EU
EG-Richtlinie Elektromagnetische
Verträglichkeit: 2014 / 30 / EU
RoHS-Richtlinie: 2011 / 65 / EU

Angewandte harmonisierte Normen

EN 60745-1:2009+A11:2010 EN 60745-2-11:2010
EN 50581:2012

Bevollmächtigter für die Zusammenstellung der technischen Unterlagen:

STORCH Malerwerkzeuge & Profigeräte GmbH
Platz der Republik 6
42107 Wuppertal



Jörg Heinemann
- Geschäftsführer -

Wuppertal, 05-2019

EG-Konformitätserklärung Ladegerät

Name / Anschrift des Ausstellers: STORCH
Malerwerkzeuge & Profigeräte GmbH
Platz der Republik 6
D - 42107 Wuppertal

Hiermit erklären wir,

dass das nachstehend genannte Gerät aufgrund dessen Konzipierung und Bauart sowie in der von uns in Verkehr gebrachten Ausführung den einschlägigen, grundlegenden Sicherheits- und Gesundheitsanforderungen der EG-Richtlinien entspricht. Bei einer nicht mit uns abgestimmten Änderung des Gerätes verliert diese Erklärung ihre Gültigkeit.

Bezeichnung des Gerätes: Ladegerät für Akku-Säbelsäge 10,8 V
Geräte-Typ: Ladegerät
Artikel-Nummer: 57 03 51

Angewandte Richtlinien

Maschinen-Richtlinie: 2006 / 95 / EU
Niederspannungs-Richtlinie: 2014 / 35 / EU
EG-Richtlinie Elektromagnetische
Verträglichkeit: 2014 / 30 / EU
EG-Richtlinie zur Beschränkung der Verwendung
bestimmter gefährliche Stoffe in
Elektro- und Elektronikgeräten: 2011 / 65 / EU (RoHS)

Angewandte harmonisierte Normen:

EN 60335-1, EN 60335-2-29 EN 50581:2012

Bevollmächtigter für die Zusammenstellung der technischen Unterlagen:

STORCH Malerwerkzeuge & Profigeräte GmbH
Platz der Republik 6
42107 Wuppertal



Jörg Heinemann
- Geschäftsführer -

Wuppertal, 05-2019

STORCH serviceafdeling

Telefon: +49 202 49 20 112

Fax: +49 202 49 20 111

www.storch.de

Inhoudsopgave

	Pagina
Levering	22
Technische gegevens	23
Toepassingsgebied	24
Gebruik conform de voorschriften	24
Algemene veiligheidsinstructies	24 - 27
Bedieningselementen	28
Gebruik	29 - 32
Onderhoud	32
Accessoires	32
Reparatie	33
Lader	34 - 38
GARANTIE	39
EG-conformiteitsverklaring	40 - 41



Voorspelbaar verkeerd gebruik – NIET TOEGELATEN -

- Oneigenlijk gebruik
- Gebruik van ongeschikte zaagbladen
- Wijzigingen aan het apparaat
- Gebruik van slijtdelen die door de fabrikant niet zijn goedgekeurd

Levering

Akku-sabelzaag 18 V, 2x Li-Ion accu 18 V / 2 Ah, lader, zaagblad-set voor hout en metaal, transport- en bewaartas, gebruiksaanwijzing,

Verantwoordelijkheid van de gebruiker

AANWIJZING

De gebruiker moet garanderen dat:



- het apparaat uitsluitend conform de richtlijnen wordt gebruikt.
- het apparaat moet worden onderhouden volgens de specificaties in deze gebruiksaanwijzing.
- het apparaat alleen mag worden gebruikt in overeenstemming met de lokale richtlijnen en arbeidsomstandighedenregeling.
- alle voorzorgsmaatregelen zijn genomen om mogelijke gevaren door het apparaat te voorkomen.
- alle voorzorgsmaatregelen worden genomen voor eerste hulp en brandbestrijding.


Bediener

AANWIJZING



- De bediener moet voor het eerste gebruik van het apparaat de handleiding hebben gelezen en begrepen.
- Alleen bevoegde en opgeleide bedieners mogen toegang hebben tot het apparaat om het te bedienen.
- De gebruiksaanwijzing moet te allen tijde voor de bediener beschikbaar zijn.
- De bediener mag niet onder invloed zijn van alcohol, drugs of medicijnen.
- Kinderen, gehandicapten en zwangere vrouwen mogen het toestel niet gebruiken.

Technische gegevens

		
U	V	10,8
n_o	/min (spm)	0 - 3.100
s	mm (in)	13 (1/2)
m	kg (lbs)	1,2 (2,6)
$a_n, CW/K_n, CW$	m/s^2	7 / 1,5
L_{pA}/K_{pA}	db(A)	79 / 3
L_{WA}/K_{WA}	db(A)	90 / 3

U = spanning van het accu-pack
 n_o = slagfrequentie onbelast

s = slaglengte
 m = gewicht (met kleinste accu-pack)
 Meetwaarden vastgesteld volgens EN 60745.

De totaalwaarde van de trillingen (vectorsom van drie richtingen) berekend volgens EN 60745:

ah, B = trillingsemisiewaarde (zagen van spaanplaat 38 mm)
 Kh = onzekerheid (trillingen) (zagen in hout 100 x 100 mm)

Typisch A-gewogen geluidsniveau: LpA = Geluidsdruk niveau
LWA = geluidsvermogen KpA, KWA = onzekerheid
Bij het werken kan het geluidsniveau 80 dB (A) worden overschreden.

Informatie onder voorbehoud! Technische wijzigingen en fouten voorbehouden!



Gehoorgeschermdragen!

== Gelijkstroom

De technische gegevens zijn onderhevig aan toleranties (volgens de geldende normen).



Emissiewaarden

Deze waarden maken het inschatten van de emissies van het elektrische gereedschap en de vergelijking van verschillende elektrische gereedschappen mogelijk. Afhankelijk van de omstandigheden, de toestand van het elektrische gereedschap en de gebruikte gereedschappen kan de werkelijke belasting hoger of lager zijn. Houd bij het inschatten rekening met pauzes en fasen met lagere belasting. Leg op basis van de dienovereenkomstig aangepaste schattingswaarden beschermingsmaatregelen voor de gebruiker vast, bijvoorbeeld organisatorische maatregelen.

Gebruik conform de voorschriften

De machine is geschikt voor het zagen van hout, metaal, kunststof of soortgelijke materialen zoals hard rubber, glasvezel, enzovoort. In combinatie met de STORCH minerale vezelsnijder ProCut mineral PLUS en ProCut mineral 128 PLUS, het bijbehorende isolatiemateriaalmes (mes voor gebruik met STORCH minerale vezelsnijder, zie de laatste pagina) ook voor het snijden van steenwol, resol hardschuim en hybride isolatiepanelen. Ook het verwerken van XPS-perimeter hardschuimplaten is mogelijk.

Voor schade veroorzaakt door oneigenlijk gebruik is alleen de gebruiker verantwoordelijk.

Algemeen aanvaarde voorschriften ter voorkoming van ongevallen en de bijgevoegde veiligheidsvoorschriften moeten in acht worden genomen.



Algemene veiligheidsinstructies

Neem de tekst die met dit symbool is gemarkeerd in acht voor uw eigen veiligheid en voor de bescherming van het elektrische gereedschap!

**WAARSCHUWING**

Lees de gebruiksaanwijzing om het risico van verwondingen te verkleinen.

**WAARSCHUWING**

Lees alle veiligheidsrichtlijnen en instructies. Niet opvolgen van de veiligheidsrichtlijnen en instructies kan leiden tot elektrische schokken, brand en / of ernstig letsel.

Bewaar alle veiligheidsrichtlijnen en instructies om ze later te kunnen raadplegen.

Geef uw elektrische gereedschap alleen samen met deze documenten aan iemand anders.

Speciale veiligheidsrichtlijnen

Houd het apparaat vast aan de geïsoleerde handgrepen wanneer u werkt op plaatsen waar het gereedschap contact kan maken met verborgen stroomleidingen. Contact met een onder stroom staande leiding kan ook metalen onderdelen van het apparaat onder spanning zetten en tot een elektrische schok leiden.

Wanneer u de machine niet gebruikt, vergrendel hem dan met de inschakelblokkering (4) en haal om onbedoeld inschakelen te voorkomen de accu uit de machine voordat enige aanpassing, wijziging, onderhoud of reiniging wordt uitgevoerd.

Controleer of de machine bij het plaatsen van het accu-pack is uitgeschakeld. Draag altijd een veiligheidsbril, werkhandschoenen en stevige schoenen bij het werken met uw machine.

Verzekert u ervan dat er zich geen elektriciteits-, water- of gasleidingen bevinden op de plaats die moet worden bewerkt (bijvoorbeeld met een metaaldetector).

Controleer bij het zagen van waterleidingen dat deze geen water bevatten.

Bij langer werken gehoorbescherming dragen. Langdurige blootstelling aan hoge geluidsniveaus kan leiden tot gehoorschade.

WAARSCHUWING

Sommige stofdeeltjes die worden geproduceerd bij het schuren, zagen, slijpen, boren en ander werk bevatten chemicaliën waarvan bekend is dat ze kanker, geboorteafwijkingen of andere reproductieve schade kunnen veroorzaken. Enkele voorbeelden van deze chemicaliën zijn:

- 
-
- lood van gelode verf,
 - mineraalstof van bakstenen, cement en andere metselwerkmaterialen, en
 - arseen en chroom uit chemisch behandeld hout.

Het risico dat u hierbij loopt varieert, afhankelijk van hoe vaak u met dit soort werk bezig bent. Om de blootstelling aan deze chemicaliën te verminderen: Werk in een goed geventileerde ruimte en werk met goedgekeurde persoonlijke beschermingsmiddelen zoals stofmaskers die speciaal zijn ontwikkeld voor het filteren van microscopische deeltjes. Dit geldt ook voor stof van andere materialen, zoals sommige houtsoorten (zoals eiken- of beukenstof), metalen, asbest. Andere bekende ziekten zijn bijvoorbeeld allergische reacties, aandoeningen van de luchtwegen. Laat geen stof in uw lichaam komen. Neem de richtlijnen en nationale voorschriften in acht die van toepassing zijn op uw materiaal, personeel, toepassing en locatie (bijv. gezondheids- en veiligheidsvoorschriften, verwijdering). Verzamel de ontstane deeltjes op de plaats waar deze ontstaan, voorkom dat deze neerslaan in de omgeving. Gebruik voor speciale werkzaamheden geschikt toebehoren.

Daardoor komen slechts weinig deeltjes ongecontroleerd in de omgeving terecht. Gebruik een geschikte stofafzuiging. Verminder de stofbelasting door:

- de vrijkomende deeltjes en de af te voeren luchtstroom van de machine niet op de gebruiker zelf of in de buurt aanwezige personen of op neergeslagen stof te richten,
- een afzuiginstallatie en/of een luchtfilter te gebruiken,
- de werkplek goed te ventileren en door te stofzuigen schoon te houden. Vegen of blazen werfelt het stof op.
- Zuig of was de beschermende kleding. Niet uitblazen, uitslaan of uitborstelen.

Neem de in uw land geldige voorschriften voor de te verwerken materialen in acht.

Probeer niet om extreem kleine werkstukken zagen.

Werkstuk goed vastzetten. Ondersteun het werkstuk nooit met de hand of voet.

Gebruik alleen scherpe, onbeschadigde zaagbladen gebruiken. Gebruik geen gebarsten zaagbladen of zaagbladen waarvan de vorm is veranderd.

Gebruik de machine alleen met gemonteerde aanslag. Bij het zagen moet de aanslag stevig op het werkstuk aanliggen.

Houd de machine altijd met beide handen aan de handgrepen vast, ga stevig staan en concentreer u op het werk.

Gevaar voor verwondingen door scherp zaagblad. Raak het bewegende zaagblad niet aan! Spaanders en dergelijke alleen bij stilstaande machine verwijderen.

ren.

Tijdens de bewerking niet onder het werkstuk grijpen.

Beknellingsgevaar tijdens het gebruik! Houd uw vingers uit de buurt van de zaagblad-spanvoorziening (1).

LED-werklamp (2): LED-stralen niet direct met optische instrumenten bekijken.



Accu-packs tegen vocht beschermen!



Accu-packs niet aan vuur blootstellen!

Gebruik geen defecte of vervormde accu-packs!

Accu-packs niet openen!

Contacten van het accu-pack niet aanraken of kortsluiten!



Uit defecte lithium-ion accu-packs kan een lichtzure, brandbare vloeistof komen!

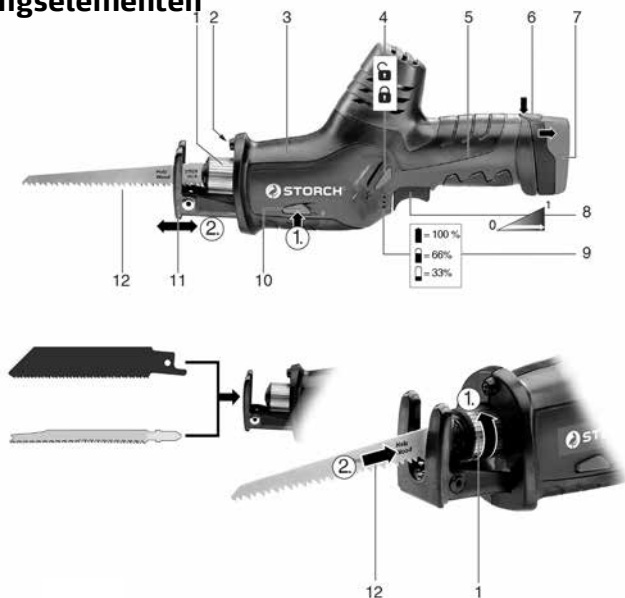


Als de accuvloeistof naar buiten komt en in contact met de huid komt, onmiddellijk met veel water afspoelen. Als er accuvloeistof in uw ogen komt, soel ze dan met schoon water en raadpleeg onmiddellijk medische hulp!

Transport van Li-ion-accupacks:

Op de verzending van Li-ion accupacks is het voorschrift voor het transport van gevaarlijke stoffen (UN 3480 en UN 3481) van toepassing. Informeer bij het versturen van Li-ion accupacks naar de actueel geldende voorschriften. Informeer u ook bij uw transportbedrijf. Gecertificeerde verpakking is bij STORCH- verkrijgbaar. Verstuur accupacks alleen als de behuizing onbeschadigd is en er geen vloeistof uit lekt. Voor het verzenden haalt u het accupack uit de machine. De contacten tegen kortsluiting beschermen (bijv. met tape isoleren).

Bedieningselementen



1	Zaagblad-spaninrichting voor recipro- en de coupeerzaagbladen
2	LED-werklampje
3	Voorste handgreep
4	Inschakelblokkering: Voor het vergrendelen van de drukschakelaar (10) om te voorkomen dat de machine per ongeluk wordt ingeschakeld.
5	Achterste handgreep
6	Toets voor ontgrendeling van het accupack
7	Accupack
8	Toets voor de indicatie van de capaciteit
9	Capaciteits- en signaalindicatie
10	Drukschakelaar
12	Toets voor het instellen van de aanslag
13	Aanslag
14	Zaagblad *
* afhankelijk	

Gebruik

Multifunctioneel bewakingssysteem van de machine



Als de machine automatisch wordt uitgeschakeld, dan heeft de elektronica de zelfbescherming-modus geactiveerd.

Oorzaken en oplossingen

1. Accu-pack bijna leeg (de elektronica beschermt het accu-pack tegen schade door diepontlading).	Als het accu-pack bijna leeg is, moet het worden opgeladen!
2. Langdurige overbelasting van de machine leidt tot een temperatuur/uitschakeling.	Laat de machine of het accu-pack afkoelen. Richtlijn: de machine koelt sneller af wanneer u deze onbelast laat lopen.
3. Bij een te hoge stroom (bijvoorbeeld bij een langdurige blokkering) wordt het apparaat uitgeschakeld.	Machine met de drukschakelaar (10) uitschakelen. Hierna kunt u normaal verder werken. Voorkom nieuwe blokkeringen.

Accu-pack

Voor het gebruik het accu-pack opladen. Laad het accu-pack weer op wanneer de prestaties afnemen. De optimale bewaar temperatuur is tussen 10° C en 30° C.

Li-Ion-accupacks „Li-Power, LiHD“ hebben een capaciteits- en signaalindicatie (9):

- Druk op toets (8) waarna de laadtoestand wordt aangegeven door de LED-lampen.
- Wanneer een LED-lampje knippert, is het accupack bijna leeg en moet weer worden opgeladen.

Verwijderen: druk op de knop voor de accu-pack-ontgrendeling (6) en verwijder het accu-pack (7).

Plaatsen: schuif het accu-pack (7) erin tot het vast klikt.

Zaagblad plaatsen, verwijderen



Voor alle werkzaamheden aan de machine: accu-pack verwijderen.



Niet meteen na het werken het mes aanraken, omdat dit zeer heet kan zijn en brandwonden kan veroorzaken.



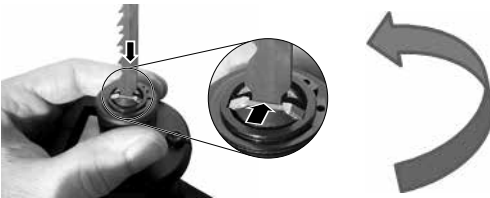
Gebruik in de regel sabelzaagbladen.

1.	Klemhuls (1) in de richting van de pijl draaien en vasthouden.
2.	Zaagblad (14) tot de aanslag plaatsen resp. verwijderen.
3.	Klemhuls (1) loslaten (de klemhuls draait terug naar de uitgangspositie).
4.	Controleer of het zaagblad goed vast zit.

Richtlijn bij het gebruik van decoupeerzaagbladen:

er kunnen sabelzaagbladen en decoupeerzaagbladen worden gebruikt. Gebruik in de regel sabelzaagbladen.

Let er bij het plaatsen van decoupeerzaagbladen vooral op dat het decoupeerzaagblad loodrecht tot aan de aanslag wordt geplaatst. Draai de klemhuls (1) langzaam terug naar de oorspronkelijke positie en let erop dat het decoupeerzaagblad in de uitsparing zit.



Richtlijn: als er een zaagblad afbreekt dat niet met de hand uit de zaagblad-spanvoorziening kan worden verwijderd:

Klemhuls (1) in de richting van de pijl draaien en vasthouden. De punt van een zaagblad aan het afgebroken deel haken is het beste.

Aanslag instellen

Door het verplaatsen van de aanslag (13) kan de snijddiepte worden beperkt (bijv. bij het zagen voor een muur).

Verplaats de aanslag (13) regelmatig om een gelijkmatige slijtage van het zaagblad te bereiken.

1.	Druk op knop (12) en schuif de aanslag (13) in de gewenste positie.
2.	Laat de knop (10) los en verschuif de aanslag tot deze vast klikt.



Controleer of de aanslag (13) stevig is bevestigd.

Gebruik

In- en uitschakelen, slagfrequentie inschakelblokkering (4):



Drukschakelaar (10) geblokkeerd.



Drukschakelaar (10) ontgrendeld.

Inschakelen, toerental

Drukschakelaar (10) indrukken. De slagfrequentie kan met de drukschakelaar worden veranderd door deze in te drukken.

Uitschakelen

Drukschakelaar (10) loslaten.

Werkrichtlijnen

Zagen

Gebruik een zaagblad dat geschikt is voor het te zagen materiaal.

Druk de machine met de aanslag (13) tegen het werkstuk. Schakel de machine in en breng het zaagblad vervolgens tegen het werkstuk.

Raak met het bewegende blad geen voorwerpen of grond aan (terugslaggevaar, breuk van het zaagblad!)

Pas de slagfrequentie aan het te zagen materiaal aan.

Vermijd overmatige druk op het zaagblad (met name bij lange zaagbladen).

Bij vastklemmen van het zaagblad de machine meteen uitschakelen. Zaaggat met een geschikt gereedschap iets spreiden en uit machine verwijderen.

Na voltooiing van de zaagsnede de machine uitschakelen en pas uit het zaaggat verwijderen en neerzetten wanneer het zaagblad tot stilstand is gekomen (gevaar voor terugslag)

De machine met de inschakelblokkering (4) vergrendelen om onbedoeld inschakelen te voorkomen.

Invallend zagen

Invallend zagen mag alleen in zachte materialen zoals hout of plastic. Alleen korte zaagbladen gebruiken. Houd de machine altijd met beide handen aan de handgrepen vast, ga stevig staan en concentreer u op het werk.



De machine wordt met de rand van de aanslag (13) tegen het werkstuk gedrukt. Het zaagblad raakt het werkstuk niet aan. Machine inschakelen. De hoek van de aanslag dient als draaipunt waar de machine langzaam wordt opgetild, waarbij het zaagblad in het werkstuk snijdt.

Onderhoud

De machine regelmatig door de motor- / ventilatiespleten met perslucht schoonblazen.

Regelmatig reinigen: knop (12) indrukken en aanslag (13) verwijderen. Apparaat zonder zaagblad recht naar beneden houden en met de hand lichtjes op de machine kloppen. Het verzamelde stof valt eruit. Niet smeren of invetten.

Accessoires

Gebruik alleen originele STORCH accessoires (zie laatste pagina).

Gebruik alleen accessoires die in deze gebruiksaanwijzing worden vermeld en aan de kenmerken voldoen.

Reparatie



Reparaties aan elektrisch gereedschap moeten door een erkend elektricien worden uitgevoerd!

Milieubescherming

Volg de plaatselijke regelgeving voor milieuvriendelijke verwerking en recycling van afgedankte machines, verpakking en accessoires/toebehoren.

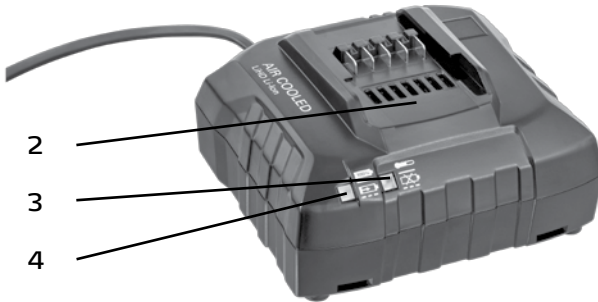
Accu-packs mogen niet bij het huisvuil worden weggegooid! Lever defecte of gebruikte accu-packs in bij de STORCH handelaar!

Accu-packs niet in het water gooien.



■ Alleen voor EU-landen: gooi elektrisch gereedschap niet weg bij het huisvuil! Conform de Europese richtlijn 2002/96/EG inzake oude elektrische en elektronische apparaten en het nationale recht dienen gebruikt elektrische gereedschappen gescheiden te worden ingezameld en te worden ingeleverd voor milieuvriendelijke recycling. Voor het weggooien het accu-pack in het elektrische gereedschap ontladen. De contacten tegen kortsluiting beveiligen (bijv. met plakband isoleren).

Lader



2	Laadschacht
3	Waarschuwingsindicatie
4	Bedrijfsindicatie

Technische gegevens

Veranderingen als gevolg van de technische vooruitgang voorbehouden.

Spanningsbereiken van het accu-pack	= 18 V
Laadstroom	= 3 A
Laadtijd ¹ (Li-Ion-accu-pack)	
2,0 Ah	= 40 min.

¹ Afhankelijk van de resterende capaciteit en de temperatuur van het accu-pack kunnen de werkelijke laadtijden afwijken van de informatie.



Machine van beschermklasse II

~ Wisselstroom

Reglementair gebruik

De laadapparaten zijn uitsluitend geschikt voor het laden van het meegeleverde accu-pack.

Dit apparaat is niet bedoeld om te worden gebruikt door personen met verminderde lichamelijke, zintuiglijke of verstandelijke vermogens of gebrek aan ervaring en / of kennis, tenzij ze onder toezicht staan van een persoon die verantwoordelijk is voor hun veiligheid of instructies hebben voor ontvangen het juiste gebruik van het apparaat.

Het laadapparaat is geschikt voor het laden van Li-Ion-accu-packs (14,4 V - 36 V, 1,3 Ah - 8,0 Ah, 4 - 10 cellen).



Probeer nooit niet-oplaadbare batterijen op te laden. Explosiegevaar!

Voor schade veroorzaakt door oneigenlijk gebruik is alleen de gebruiker verantwoordelijk.

Algemeen aanvaarde voorschriften ter voorkoming van ongevallen en de bijgevoegde veiligheidsvoorschriften moeten in acht worden genomen.



Algemene veiligheidsinstructies

WAARSCHUWING

Lees de gebruiksaanwijzing om het risico van letsel te verminderen.

WAARSCHUWING

Lees alle veiligheidsvoorschriften en aanwijzingen. Worden de veiligheidsvoorschriften en aanwijzingen niet in acht genomen, dan kan dit een elektrische schok, brand en/of ernstig letsel tot gevolg hebben. Bewaar alle veiligheidsvoorschriften en aanwijzingen goed met het oog op toekomstig gebruik. Geef uw elektrisch gereedschap alleen met dezen documenten aan anderen door.



Lees voor gebruik van het laadapparaat de meegeleverde veiligheidsinstructies en de gebruiksaanwijzing aandachtig en volledig door. Bewaar alle bijgevoegde documenten en geef uw lader alleen met deze documenten aan iemand anders.



Speciale veiligheidsrichtlijnen

Neem de tekst die met dit symbool is gemarkeerd in acht voor uw eigen veiligheid en voor de bescherming van de lader!



Waarschuwing voor gevaarlijke elektrische spanning!



Uit defecte lithium-ion accu-packs kan een lichtzure, brandbare vloeistof komen!

Als de accuvloeistof naar buiten komt en in contact met de huid komt, onmiddellijk met veel water afspoelen. Als er accuvloeistof in uw ogen komt, spoel ze dan met schoon water en raadpleeg onmiddellijk medische hulp!

Volledig geladen accu-pack niet opnieuw laden! Overbelading schaadt het accu-pack en verkort de levensduur!



Gebruik de lader alleen binnenhuis!



Bescherm uw lader tegen vocht!

Laat kinderen nooit met het apparaat spelen.

Kinderen moeten onder toezicht staan om ervoor te zorgen dat ze niet met het apparaat spelen.

Houd kinderen uit de buurt van de lader en de werkplek! Bewaar de lader zodanig dat hij voor kinderen ontoegankelijk is!

Trek in geval van rook of brand in de lader onmiddellijk de stekker uit het stopcontact!

Gebruik geen defecte accu-packs!

Steek geen voorwerpen in de ventilatieopeningen van het laadapparaat - Gevaar voor elektrische schokken of kortsluiting!

Laad de accupacks niet op met AIR COOLED-laadapparaten in gebieden met een hoge belasting van metalen stof.

Ingebruikneming



Vergelijk voor het gebruik of de aangegeven netspanning en frequentie op het typeplaatje overeenkomen met de specificaties van het lichtnet. Apparaten zoals deze die gelijkstroom genereren, kunnen van invloed zijn op eenvoudige aardlekschakelaars. Gebruik type F of beter met een afschakelstroom van max. 30 mA.

Voordat u het laadapparaat in gebruik neemt, moet u controleren of de ventilatieleuven vrij zijn. Minimale afstand tot andere objecten min. 5 cm!

Zelftest

Steek de stekker in het stopcontact. De waarschuwingsindicatie (4) en de bedrijfsindicatie (3) branden na elkaar ca. 1 seconde, de ingebouwde ventilator draait ca. 5 seconden.

Gebruik

Accu-pack laden

Accupack volledig, tot de aanslag op de schuifbevestiging (2) schuiven.

Het indicatielampje (3) knippert.

Aanwijzing:

Om bij Li-Ion-accupacks de laadtoestand te laten weergeven eerst het accupack uit de acculader nemen en vervolgens op de knop van het accupack drukken.



Zodra het accu-pack volledig is geladen, gaat de bedrijfsindicatie (3) constant branden.



Wanneer het laden is beëindigd, schakelt de acculader automatisch over op conditioneeladen. Het accupack kan in de acculader blijven zitten en is zodoende altijd gereed voor gebruik.

Storing

- **Waarschuwingsindicatie (4) brandt constant**



- Accu-pack wordt niet geladen. Temperatuur te hoog / te laag. Als de temperatuur van het accu-pack tussen 0° C en 50° C ligt, begint het laden automatisch.

Waarschuwingsindicatie (4) knippert



- Accu-pack defect. Accu-pack direct uit de lader halen.
- Accupack is niet correct op de schuifplaats (2) geschoven. Zie hoofdstuk 7.1.

Reparatie

Reparaties aan de lader moeten door een erkend elektricien worden uitgevoerd!

Als het netsnoer van dit apparaat beschadigd is, moet het worden vervangen door de fabrikant of de klantenservice of een vergelijkbaar gekwalificeerd persoon om gevaar te vermijden.

Milieubescherming

Neem de nationale voorschriften in acht voor een milieuvriendelijke verwijdering en de recycling van afgedankte machines, verpakkingen en toebehoren.



■ Uitsluitend voor EU-landen: geef uw elektrisch gereedschap nooit met het huisvuil mee! Volgens de Europese richtlijn 2012/19/ EG inzake gebruikte elektrische en elektronische apparaten en de vertaling hiervan in de nationale wetgeving dienen afgedankte elektrische gereedschappen gescheiden te worden ingezameld en op milieuvriendelijke wijze te worden afgevoerd.

Garantie

Voor onze apparaten gelden de wettelijke garantieperioden van 12 maanden vanaf aankoopdatum/factuurdatum van de eindklant.

Indienen van garantieclaims

Bij een garantieclaim vragen wij u het gehele apparaat samen met de rekening franco aan ons logistiekcentrum in Berka of naar een door ons geautoriseerd servicestation te verzenden. Wij verzoeken u eerst contact met ons via de gratis STORCH service-hotline 08 00. 7 86 72 47 op te nemen.

Garantieclaim

Claims uitsluitend met betrekking tot materiaal- of productiefouten en uitsluitend bij gebruik van het apparaat conform de voorschriften. Voor slijtageonderdelen gelden deze garantieclaims niet. Alle claims komen te vervallen bij inbouw van onderdelen van andere fabrikanten, bij een ondeskundig gebruik en ondeskundige opslag alsmede bij aantoonbare veronachtzaming van de bedrijfshandleiding.

Reparaties uitvoeren

Reparaties mogen uitsluitend door onze fabriek of door STORCH geautoriseerde service-stations worden uitgevoerd.

Afvalverwerking

Oude apparaten mogen niet bij het huisvuil worden weggegooid. Breng het oude apparaat naar een geschikt inzamelpunt of geef het af bij uw vakhandelaar.

EG-conformiteitsverklaring accu-sabelzaag

Naam/adres van de opsteller: STORCH
Malerwerkzeuge & Profigeräte GmbH
Platz der Republik 6
D - 42107 Wuppertal

Wij verklaren hiermee,

dat het hieronder vermelde apparaat op basis van zijn ontwerp en type in de door ons in omloop gebrachte uitvoering aan de toepasselijke elementaire veiligheids- en gezondheidseisen van de EU-richtlijnen voldoet.

Bij een niet met ons afgestemde verandering van het apparaat is deze verklaring niet langer geldig.

Omschrijving van het apparaat: Accu-sabelzaag 18 V
Apparaattype: Sabelzaag
Artikelnummer: 57 03 50

Toegepaste EG-richtlijnen

Machinerichtlijn: 2006 / 42 / EU
Laagspanningsrichtlijn: 2014 / 35 / EU
EG-richtlijn Elektromagnetische
compatibiliteit: 2014 / 30 / EU
RoHS-richtlijn: 2011 / 65 / EU

Toegepaste geharmoniseerde normen

EN 60745-1:2009+A11:2010 EN 60745-2-11:2010
EN 50581:2012

Verantwoordelijke voor samenstelling van de technische documentatie:

STORCH Malerwerkzeuge & Profigeräte GmbH
Platz der Republik 6
D-42107 Wuppertal



Jörg Heinemann
- Directeur -

Wuppertal, 05-2019

EG-conformiteitsverklaring lader

Naam/adres van de opsteller: STORCH
Malerwerkzeuge & Profigeräte GmbH
Platz der Republik 6
D - 42107 Wuppertal

Wij verklaren hiermee,

dat het hieronder vermelde apparaat op basis van zijn ontwerp en type in de door ons in omloop gebrachte uitvoering aan de toepasselijke elementaire veiligheids- en gezondheidseisen van de EU-richtlijnen voldoet.

Bij een niet met ons afgestemde verandering van het apparaat is deze verklaring niet langer geldig.

Omschrijving van het apparaat: Lader voor accu-sabelzaag 10,8 V
Apparaattype: Lader
Artikelnummer: 57 03 51

Toegepaste EG-richtlijnen

Machinerichtlijn: 2006 / 95 / EU
Laagspanningsrichtlijn: 2014 / 35 / EU
EG-richtlijn Elektromagnetische
compatibiliteit: 2014 / 30 / EU
RoHS-richtlijn: 2011 / 65 / EU

Toegepaste geharmoniseerde normen

EN 60335-1, EN 60335-2-29 EN 50581:2012

Verantwoordelijke voor samenstelling van de technische documentatie:

STORCH Malerwerkzeuge & Profigeräte GmbH
Platz der Republik 6
D-42107 Wuppertal



Jörg Heinemann
- Directeur -

Wuppertal, 08-2019

Service après-vente

Téléfon: +49 202 49 20 112

Fax: +49 202 49 20 111

www.storch.de

Sommaire

Page

Contenu de livraison	42
Données techniques	43
Domaine d'application	44
Utilisation conforme	44
Consignes de sécurité générales	44 - 47
Éléments de commande	48
Utilisation	49 - 52
Entretien	52
Accessoires	52
Réparation	53
Chargeur	54 - 58
Garantie	59
Déclaration de conformité CE	60 - 61



Utilisation abusive prévisible – NON AUTORISÉE -

- Utilisation non conforme
- Utilisation de lames de scie non affûtées
- Modifications sur l'appareil
- Utilisation de pièces d'usure non validées par le fabricant

Contenu de livraison

Scie sabre, sans fil 18 V, 2x batteries lithium-ion 18 V / 2 Ah, chargeur, set de lames de scie pour bois et métal sac de transport et de conservation, mode d'emploi,

Responsabilité de l'exploitant

REMARQUE



L'exploitant doit s'assurer que :

- l'appareil n'est utilisé que de manière conforme.
- l'appareil fasse l'objet d'une maintenance conforme aux dispositions du présent mode d'emploi.
- l'appareil n'est exploité que conformément aux directives et réglementations applicables en matière de protection au travail locales.
- toutes les mesures de précaution soient prises pour prévenir les risques inhérents à l'appareil.
- toutes les précaution en matière de prévision des premiers secours et de la lutte anti-incendie soient prises.

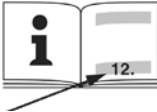
Opérateur

REMARQUE



- Avant la première utilisation de l'appareil, l'opérateur doit avoir lu et compris le mode d'emploi.
- L'accès à l'appareil et son utilisation sont réservés aux seuls opérateurs autorisés et formés.
- L'opérateur doit pouvoir accéder à tout moment au mode d'emploi.
- L'opérateur ne doit pas être sous influence d'alcool, de drogues ou de médicaments.
- L'utilisation est interdite aux enfants, ainsi qu'aux personnes aux performances réduites ou enceintes.

Données techniques

		
U	V	18
n_0	/min (spm)	0 - 3.100
s	mm (in)	13 (1/2)
m	kg (livres)	1,7
ah, B/Kh, B	m/s^2	10 / 1,5
ah, WB/Kh, WB	m/s^2	9 / 1,5
L_{pA}/K_{pA}	db(A)	80 / 3
L_{WA}/K_{WA}	db(A)	91 / 3

U = Tension du bloc de batteries
 n_0 = Nombre de courses en marche à vide

s = Longueur de course
 m = Poids (avec le plus petit bloc de batteries) Valeurs de mesure déterminées conformément à la norme EN 60745.

Valeur totale de vibrations (somme vectorielle des trois directions) déterminée suivant la norme EN 60745:

ah, B = Valeur d'émissions de vibrations (sciage de panneaux d'aggloméré de 38 mm)

Kh = Incertitude (oscillation) (sciage dans du bois 100 x 100 mm)

Niveau sonore habituel, évalué A : LpA = Niveau de pression sonore

LWA = Niveau de puissance sonore KpA, KWA = Incertitude

Lors des travaux, le niveau sonore peut dépasser 80 dB(A).

Toutes données sans garantie! Sous réserve de modifications techniques et d'erreurs!



Porter une protection auditive !

== Courant continu

Les données techniques indiquées comportent des tolérances (conformément aux normes en vigueur).



Valeurs d'émissions

Ces valeurs permettent l'évaluation des émissions de l'outil électrique et la comparaison de différents outils électriques. Selon les conditions d'utilisation, l'état de l'outil électrique ou des outils insérés, la charge réelle peut s'avérer plus élevée ou plus faible. Pour l'évaluation, prendre en considération des pauses de travail et des phases à charge plus faible. Définir des mesures de protection pour l'utilisateur, notamment des mesures organisationnelles, sur la base des estimations adaptées en conséquence.

Utilisation conforme

La machine est conçue pour scier le bois, les métaux, les plastiques ou des matériaux similaires tels que le caoutchouc dur, la fibre de verre etc. en association avec la coupeuse de fibres minérales STORCH ProCut mineral PLUS et ProCut mineral 128 PLUS, la lame adaptée aux matières isolantes (lames destinées à être utilisées avec la coupeuse de fibres minérales STORCH, voir dernière page) et pour découper les panneaux en laine minérale, en mousse rigide de type résol et en matières isolantes hybrides. Des panneaux en mousse rigide XPS-Perimeter sont également possibles.

L'utilisateur est seul responsable des dommages découlant d'une utilisation non conforme.

Les prescriptions généralement reconnues en matière de prévention des accidents ainsi que les consignes de sécurité jointes doivent être respectées.



Consignes de sécurité générales

Respecter les passages marqués par ce symbole pour votre propre protection

ainsi que pour la protection de votre outil électrique !



AVERTISSEMENT

Lire le mode d'emploi pour réduire un risque de blessures.



AVERTISSEMENT

Lire toutes les consignes de sécurité et toutes les instructions. Tout manquement au respect des consignes de sécurité et instructions peut provoquer un choc électrique, un incendie et/ou de graves blessures.

Conserver toutes les consignes de sécurité et instructions pour l'avenir.

Retransmettre votre outil électrique uniquement avec ses documents.

Consignes de sécurité spéciales

Maintenir l'appareil sur les surfaces de préhension isolées si vous exécutez des travaux au cours desquels l'outil inséré peut rencontrer des lignes électriques cachées. Tout contact avec une ligne conductrice peut également mettre les éléments métalliques de l'appareil sous tension et conduire à un choc électrique.

En cas de non-utilisation, verrouiller la machine avec la fonction de verrouillage (4) afin d'éviter toute mise en marche non souhaitée. Retirer le bloc de batteries de la machine avant d'effectuer un réglage, un rééquipement, un entretien ou un nettoyage quelconque.

S'assurer que la machine est mise à l'arrêt lors de l'insertion du bloc de batteries. Porter systématiquement des lunettes de protection, des gants de travail et des chaussures résistantes lors de la réalisation de travaux avec votre machine.

S'assurer qu'aucune conduite de courant, d'eau ou de gaz ne se trouve à l'endroit qui doit être usiné (par exemple, à l'aide d'un détecteur de métal).


Lors du sciage des tubes d'eau, s'assurer que ceux-ci ne contiennent pas d'eau.

Porter une protection auditive lors de travaux de longue durée. Une incidence prolongée d'un niveau de bruit élevé peut conduire à une déficience auditive.

AVERTISSEMENT :

Certaines poussières produites par le ponçage électrique, le sciage, le meulage, le perçage et d'autres activités de construction contiennent des agents chimiques qui causent des cancers, des anomalies congénitales ou d'autres dangers pour la reproduction. Voici quelques exemples de tels agents chimiques :

- Le plomb des peintures à base de plomb,

- 
-
- La silice cristalline des briques, du ciment et d'autres produits de maçonnerie, et
 - L'arsenic et le chrome du bois d'oeuvre traité chimiquement.

Les conséquences de telles expositions varient en fonction de la fréquence à laquelle vous faites ce type de travail. Pour réduire votre exposition à ces agents chimiques, travaillez dans un endroit bien ventilé et utilisez des équipements de protection agréés, tels que les masques de protection contre la poussière qui sont conçus spécialement pour filtrer les particules microscopiques. Cela vaut également pour les poussières d'autres matériaux, comme par exemple certains types de bois (comme la poussière de chêne ou de hêtre), de métaux et l'amiante. D'autres maladies connues incluent par exemple les réactions allergiques et les affections des voies respiratoires. Il est souhaitable que le corps n'absorbe pas ces poussières. Respectez les directives et les dispositions locales applicables au matériau, au personnel, à l'application et au lieu d'utilisation (par exemple directives en matière de sécurité au travail, élimination des déchets). Collecter les particules émises sur le lieu d'émission et éviter les dépôts dans l'environnement. Utiliser des accessoires adaptés pour les travaux spécifiques. Cela permet d'éviter l'émission incontrôlée de particules dans l'environnement. Utiliser un système d'aspiration des poussières adapté. Réduire l'émission de poussières en :

- évitant d'orienter les particules sortantes et l'air d'échappement de la machine vers vous ou vers des personnes se trouvant à proximité ou vers des dépôts de poussière,
- utilisant un système d'aspiration et/ou un purificateur d'air,
- aérant convenablement le lieu de travail et en bnl'aspirant pour le maintenir propre. Balayer ou souffler les poussières les fait tourbillonner.
- Aspirer ou laver les vêtements de protection. Ne pas les souffler, les battre, ni les brosser.

Se conformer aux prescriptions en vigueur dans votre pays pour les matériaux à usiner. Ne pas essayer de scier des pièces à usiner extrêmement petites.

Bien serrer la pièce à usiner. Ne soutenir, en aucun cas, la pièce à usiner avec la main ou le pied.

N'utiliser que des lames de scie acérées et non endommagées. Ne pas utiliser de lames de scie fissurées, ni de lames dont la forme a changé.

Utiliser la machine uniquement avec la butée montée. Lors du sciage, la butée doit se trouver en toute sécurité sur la pièce à usiner.

Toujours tenir fermement la machine avec les deux mains au niveau des poignées prévues, occuper une position stable et travailler de façon concentrée.

Risque de blessure engendré par une lame de scie tranchante. Ne pas toucher

la lame de scie en mouvement ! Éliminer les copeaux etc. uniquement lorsque la machine se trouve à l'arrêt.

Ne pas toucher sous la pièce à usiner pendant l'usinage.

Risque d'écrasement pendant le fonctionnement ! Maintenir vos doigts à l'écart de la zone du dispositif de serrage de la lame de scie (1).

Ne pas regarder directement la lumière de travail à LED (2) : le rayonnement à LED avec des instruments optiques.



Protéger les blocs de batteries de l'humidité !



Ne pas exposer les blocs de batteries au feu !

Ne pas utiliser de blocs de batteries défectueuses ou déformées !

Ne pas ouvrir les blocs de batteries !

Ne pas toucher les contacts du bloc de batteries, ni les court-circuiter !



Un liquide inflammable, légèrement acide, peut s'échapper des blocs de batteries Li-Ion défectueuses !

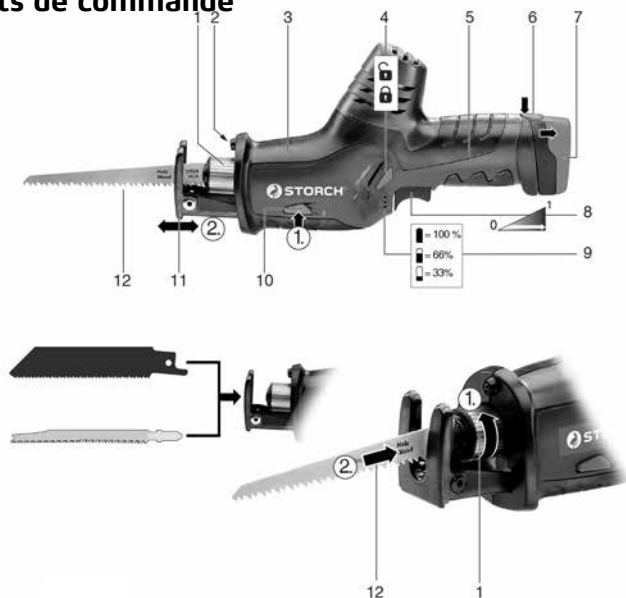


Si un liquide de batteries s'échappe et entre en contact avec la peau, rincer immédiatement à grande eau. Si du liquide de batteries parvient dans vos yeux, laver à grande eau et consulter un médecin dans les plus brefs délais!

Transport de batteries Li-Ion :

L'expédition de batteries Li-Ion est soumise à la législation sur les produits dangereux (UN 3480 et UN 3481). Lors de l'envoi de batteries Li-Ion, clarifiez les prescriptions actuellement valables. Le cas échéant, veuillez vous renseigner auprès de votre transporteur. Un emballage certifié est disponible chez STORCH. Envoyez uniquement des batteries dont le boîtier est intact et qui ne présentent pas de fuite. Pour l'envoi, sortez la batterie de l'outil. Protégez les contacts de tout court-circuit (par exemple les isolern à l'aide de ruban adhésif).

Éléments de commande



1	Dispositif de serrage pour lames de scie sabre et lames de scie sauteuse
2	LED de travail
3	Poignée avant
4	Dispositif de blocage de mise en marche : pour verrouiller la gâchette (10), afin d'éviter une mise en marche involontaire.
5	Poignée arrière
6	Touche de déverrouillage de la batterie
7	Batterie
8	Touche de l'indicateur de capacité
9	Indicateur de capacité et de signalisation
10	Gâchette
12	Touche pour le réglage de la butée
13	Butée
14	Lame de scie *
* suivant équipement / non compris dans le volume de livraison	

Utilisation

Système de surveillance multifonctionnel de la machine



Si la machine s'éteint automatiquement, l'électronique a activé le mode auto-protection.

Causes et remède

1. Bloc de batteries quasiment vide (l'électronique protège le bloc de batteries contre les dommages causés par une décharge extrêmement profonde).	Si le bloc de batteries est quasiment vide, il doit être rechargé !
2. Une surcharge prolongée de la machine entraîne une interruption de température.	Laisser refroidir la machine ou le bloc de batteries. Remarque : la machine se refroidit plus rapidement lorsqu'on la fait fonctionner en marche à vide.
3. En cas d'intensité du courant trop élevée (survenant, par exemple, dans le cas d'un blocage prolongé), la machine est mise à l'arrêt.	Mettre la machine à l'arrêt au niveau de la gâchette (10). Continuer ensuite à travailler normalement. Évitez les autres blocages.

Bloc de batteries

Recharger le bloc de batteries avant l'utilisation. Recharger le bloc de batteries en cas de baisse de puissance. La température de conservation optimale se situe entre 10° C et 30° C.

Les batteries Li-Ion « Li-Power, LiHD » sont pourvues d'un indicateur de capacité et de signalisation (9) :

- Appuyer sur la touche (8) pour afficher l'état de charge par le biais des voyants LED.
- Si un voyant LED clignote, la batterie est presque épuisée et doit être rechargée.

Retrait : appuyer sur la touche permettant de déverrouiller le bloc de batteries (6) et ôter le bloc de batteries (7).

Introduction : introduire le bloc de batteries (7) jusqu'à l'enclenchement.

Introduire, retirer la lame de scie



Avant d'entreprendre les travaux sur la machine : retirer le bloc de batteries.



Ne pas toucher la lame de scie juste après le travail, étant donné qu'elle peut être extrêmement brûlante et peut ainsi causer des brûlures cutanées.



Utiliser généralement des lames de scies sabres.

1.	Tourner la douille de serrage (1) dans le sens de la flèche et maintenir.
2.	Introduire et/ou retirer la lame de scie (14) jusqu'à la butée.
3.	Relâcher la douille de serrage (1) (La douille de serrage se retourne dans sa position initiale).
4.	Contrôler l'ajustement sûr de la lame de scie.

Indication pour l'utilisation des lames de scies sauteuses :

Des lames de scies sabres et de scies sauteuses peuvent être utilisées. Utiliser généralement des lames de scies sauteuses.

Lors de l'insertion des lames de scies sabres, veiller particulièrement à introduire la lame de scie sauteuse verticalement jusqu'à la butée. Retourner lentement la douille de serrage (1) dans sa position initiale et veiller à ce que la lame de scie sauteuse se trouve dans la cavité.



Remarque : si une lame de scie se rompt et ne peut être retirée du dispositif de serrage à la main :

Tourner la douille de serrage (1) dans le sens de la flèche et maintenir. Accrocher la pointe d'une lame de scie sur la partie rompue et

ajuster la butée

Suite au déplacement de la butée (13), la profondeur de coupe peut être limitée (par exemple, lors du sciage devant une paroi).

Déplacer de temps à autre la butée (13) afin de parvenir à une usure uniforme de la lame de scie.

1.	Appuyer sur la touche (12) et déplacer la butée (13) dans la position souhaitée.
2.	Relâcher la touche (10), déplacer la butée jusqu'à l'enclenchement.



Contrôler la fixation sûre de la butée (13).

Utilisation

Mise en service et mise à l'arrêt, nombre de courses fonction de verrouillage (4) :



Gâchette (10) bloquée.



Gâchette (10) déverrouillée.

Mise en service, vitesse de rotation

Appuyer sur la gâchette (10). Le nombre de courses peut être modifié par enfoncement au niveau de la gâchette.

Mise à l'arrêt

Relâcher la gâchette (10).

Instructions de travail

SCIAGE

Utiliser une lame de scie adaptée au matériau à scier.

Presser la machine avec la butée (13) contre la pièce à usiner. Mettre la machine en service, puis amener la lame de scie contre la pièce à usiner.

Avec la lame de scie en mouvement, ne pas toucher d'objets, ni le sol (risque de rebond, rupture de la lame de scie !)

Adapter le nombre de courses au matériau à scier.

Éviter toute pression excessive sur la lame de scie (en particulier en cas de lames longues).

Si la lame de scie se coince, mettre immédiatement la machine à l'arrêt. Écarter légèrement la fente de sciage à l'aide d'un outil adapté et enlever la machine.

Une fois la coupe réalisée à la scie, mettre la machine à l'arrêt et uniquement retirer de la fente de sciage et déposer lorsque la lame de scie est parvenue à l'arrêt (risque de rebond).

Verrouiller la machine avec la fonction de verrouillage (4) afin d'éviter toute mise en marche non souhaitée.

Coupes plongeantes

Les coupes plongeantes doivent uniquement être réalisées dans des matériaux malléables tels que le bois ou le plastique. N'utiliser que des lames de scie courtes. Tenir fermement la machine avec les deux mains au niveau des poignées prévues, occuper une position stable et travailler de façon concentrée.



La machine est pressée avec le bord de la butée (13) contre la pièce à usiner. La lame de scie ne touche pas la pièce à usiner. Mettre la machine en marche. L'angle de la butée sert de pivot autour duquel la machine se fige lentement, la lame de scie effectuant une entaille dans la pièce à usiner.

Entretien

Nettoyer régulièrement la machine à travers le moteur / les fentes d'aération à l'aide d'air comprimé.

Nettoyer régulièrement : appuyer sur la touche (12) et ôter la butée (13). Tenir l'appareil sans lame de scie verticalement vers le bas et tapoter légèrement avec la main sur la machine. La poussière accumulée s'échappe. Ne pas lubrifier ou graisser.

Accessoires

Utiliser uniquement les accessoires d'origine STORCH (voir dernière page).

Utiliser uniquement des accessoires qui respectent les exigences et les caractéristiques indiquées dans les présentes instructions de service.

Réparation



Les réparations à effectuer sur les outils électriques doivent uniquement être réalisées par un électricien qualifié !

Protection de l'environnement

Suivre les prescriptions nationales pour une élimination écologique et un recyclage des machines, des emballages et des accessoires usagés.

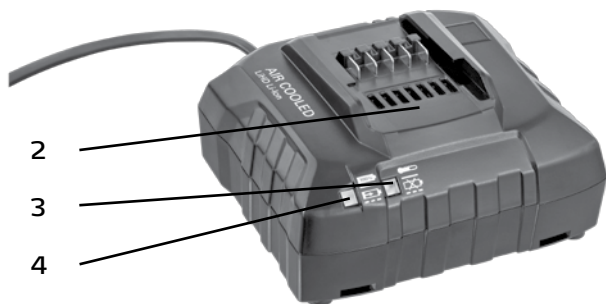
Les blocs de batteries ne doivent pas être éliminés avec les déchets ménagers ! Retourner les blocs de batteries défectueuses ou usagées au revendeur STORCH !

Ne pas jeter les blocs de batteries dans l'eau.



■ Uniquement pour les pays de l'UE : ne pas mettre des outils électriques aux déchets ménagers ! En vertu de la directive européenne 2002/96/CE sur les vieux appareils électriques et électroniques ainsi que sur l'application du droit national, les outils électriques usagés doivent être collectés séparément et recyclés dans le respect de l'environnement. Avant l'élimination, décharger le bloc de batteries se trouvant dans l'outil électrique. Protéger les contacts contre les courts-circuits (isoler, par exemple, à l'aide d'un ruban adhésif)

Chargeur



2	Baie de charge
3	Indication d'avertissement
4	Indication de fonctionnement

Données techniques

Sous réserve de modifications à des fins d'évolution technique.

Plages de tensions des blocs

de batteries = 18 V

Courant de charge = 3 A

Temps de charge¹ (bloc de batteries Li-Ion)

2,0 Ah = 40 min.

¹ En fonction de la capacité restante ainsi que de la température des blocs de batteries, les temps de charge réels peuvent être différents des indications.

Machine de la classe de protection II

~ Courant alternatif

Utilisation conforme

Les chargeurs sont exclusivement destinés à recharger les blocs de batteries fournis.

Cet appareil n'est pas conçu pour être utilisé par des personnes ayant des capacités physiques, sensorielles ou mentales limitées ou ne possédant pas d'expérience et/ou de connaissances, à moins qu'elles ne soient supervisées par une personne responsable de leur sécurité ou qu'elles n'aient reçu des instructions de cette dernière, leur expliquant comment utiliser l'appareil.

Le chargeur est conçu pour les blocs de batteries Li-Ion (14,4 V à 36 V, 1,3 Ah à 8,0 Ah - 4 à 10 cellules).



Ne jamais essayer de charger des batteries non rechargeables. Risque d'explosion !

L'utilisateur est seul responsable des dommages découlant d'une utilisation non conforme.

Les prescriptions généralement reconnues en matière de prévention des accidents ainsi que les consignes de sécurité jointes doivent être respectées.



Consignes de sécurité générales

AVERTISSEMENT :

Lire la notice d'utilisation afin d'éviter tout risque de blessure.

AVERTISSEMENT :

Lire toutes les consignes de sécurité et instructions. Le non-respect des consignes de sécurité et des instructions peut être à l'origine d'un choc électrique, d'un incendie et/ou de blessures graves. Conserver toutes les consignes de sécurité et instructions. Transmettre uniquement l'outil électrique accompagné de ces documents.



Avant d'utiliser le chargeur, lire attentivement et intégralement les consignes de sécurité jointes ainsi que la notice d'utilisation. Conserver tous les documents joints et retransmettre votre chargeur uniquement avec ces documents.



Consignes de sécurité spéciales

Respecter les passages marqués par ce symbole pour votre propre protection ainsi que pour la protection de votre chargeur !



Avertissement concernant une tension électrique dangereuse !



Un liquide inflammable, légèrement acide, peut s'échapper des blocs de batteries Li-Ion défectueuses !

Si un liquide de batteries s'échappe et entre en contact avec la peau, rincer immédiatement à grande eau. Si du liquide de batteries parvient dans vos yeux, laver à grande eau et consulter un médecin dans les plus brefs délais !

Ne pas recharger de nouveau un bloc de batteries entièrement chargé ! Les surcharges endommagent et réduisent la durée de vie du bloc de batteries !



Utiliser le chargeur uniquement dans des pièces !



Protéger votre chargeur de l'humidité !

Ne jamais permettre aux enfants d'utiliser l'appareil.

Les enfants doivent être surveillés afin de s'assurer qu'ils ne jouent pas avec l'appareil.

Tenir les enfants à l'écart du chargeur et/ou de la zone de travail ! Conserver votre chargeur de sorte qu'il ne soit pas accessible aux enfants !

En cas de dégagement de fumées ou de feu dans le chargeur, débrancher immédiatement la prise secteur !

Ne pas utiliser de blocs de batteries défectueuses !

Ne pas insérer d'objets dans les fentes de ventilation du chargeur.

- Risque de choc électrique ou de court-circuit !

Dans les zones avec une forte contrainte en poussière métallique, ne pas charger des blocs de batteries avec des chargeurs AIR COOLED (refroidis par air).

Mise en service



Avant la mise en service, comparer si la tension secteur et la fréquence secteur indiquée sur la plaque signalétique correspondent aux données de votre réseau de courant. Les appareils tels que celui-ci, produisant le courant continu, peuvent avoir une influence sur les disjoncteurs à courant de défaut simples. Utiliser le type F ou mieux, avec un courant de déclenchement de 30 mA max.

Avant la mise en service du chargeur, s'assurer que les fentes de ventilation sont libres. Distance minimale par rapport aux autres objets : 5 cm !

Auto-test

Brancher la fiche électrique. Le témoin d'avertissement (4) et le témoin de fonctionnement (3) s'allument successivement pendant env. 1 seconde, le ventilateur intégré tourne pendant env. 5 secondes.

Utilisation

Recharger la batterie

Insérer la batterie entièrement, jusqu'en butée, dans le logement coulissant (2).

Le témoin de contrôle (3) clignote.

Remarque : Pour afficher l'état de charge des batteries Li-Ion, retirer tout d'abord la batterie du chargeur puis presser la touche sur la batterie.



Si le bloc de batteries est entièrement chargé, l'indication de fonctionnement (3) est allumée en continu.



Mode entretien

A la fin de l'opération de recharge, le chargeur commute automatiquement sur le mode d'entretien. La batterie peut rester dans le chargeur et sera ainsi opérationnelle à tout moment.

Dérangement

- L'indication d'avertissement (4) est allumée en continu



- Le bloc de batteries n'est pas chargé. Température trop élevée / trop basse Si la température du bloc de batteries se situe entre 0° C et 50° C, le processus de charge démarre automatiquement.

L'indication d'avertissement (3) clignote



- Bloc de batteries défectueuses Retirer immédiatement le bloc de batteries du chargeur.
- Le bloc de batteries n'a pas été correctement inséré sur le support coulissant (2). Se reporter au chapitre 7.1.

Réparation

Les réparations à effectuer sur les chargeurs doivent uniquement être réalisées par un électricien qualifié !

Si la ligne de branchement secteur de cet appareil est endommagée, elle doit être remplacée par le fabricant ou son service après-vente ou encore une personne qualifiée en la matière afin d'éviter tout danger.

Protection de l'environnement

Suivez les réglementations nationales concernant l'élimination écologique et le recyclage des machines, des emballages et des accessoires.



■ Uniquement pour les pays de l'UE : ne pas jeter les appareils électriques dans les ordures ménagères ! Conformément à la directive européenne 2012/19/CE relative aux déchets d'équipements électriques et électroniques (DEEE) et à sa transposition dans le droit national, les appareils électriques usagers doivent être séparés des autres déchets et remis à un point de collecte des DEEE pour le recyclage.

Garantie

Les délais légaux de garantie de 12 mois s'appliquent à nos appareils à compter de la date d'achat / la date de la facture du client professionnel final.

Exercice du droit de garantie

En cas de garantie, nous vous prions de bien vouloir envoyer l'appareil complet, accompagné de la facture, à notre centre logistique de Berka ou à un service après-vente agréé par nos soins. Auparavant, nous vous prions de nous contacter via notre ligne d'appels gratuite SAV STORCH au N° 08 00. 7 86 72 47.

Droits de garantie

Les droits existent exclusivement à l'égard des défauts de matériau ou des vices de fabrication ainsi qu'exclusivement en cas d'utilisation conforme de l'appareil. Les pièces d'usure ne sont pas couvertes par la garantie. Tous les droits perdent leur validité suite au montage de pièces d'autres fabricants, en cas de manipulation et de stockage non-conforme ainsi que de non-respect manifeste du mode d'emploi.

Exécution de réparations

Toutes les réparations doivent être exclusivement réalisées par notre usine ou par les services après-vente agréés par STORCH.

Élimination

Les appareils usagés ne doivent pas être mis aux ordures ménagères. Veuillez les remettre à un point de collecte agréé ou à votre revendeur spécialisé.

Déclaration de conformité CE de la scie sabre sans fil

Nom / adresse du rédacteur : STORCH
Malerwerkzeuge & Profiferäte GmbH
Platz der Republik 6 -
D - 42107 Wuppertal

Nous déclarons, par le présent acte,

que le produit cité ci-après respecte les exigences fondamentales et en vigueur en matière de sécurité et de santé des directives européennes de par leur conception ainsi que dans la version commercialisée par nos soins.

En cas de modification non convenue avec nous, la présente déclaration perd toute validité.

Désignation de l'appareil : Scie sable sans fil 18 V
Type d'appareil : Scie sable
Référence article : 57 03 50

Directives CE appliquées

Directive sur les machines : 2006 / 42 / CE
Directive sur la basse tension : 2014 / 35 / CE
Directive européenne sur la
compatibilité électromagnétique : 2014 / 30 / CE
Directive RoHS : 2011 / 65 / CE

Normes harmonisées appliquées

EN 60745-1:2009+A11:2010 EN 60745-2-11:2010
EN 50581:2012

Fondé de pouvoir pour la compilation des documents techniques :

STORCH Malerwerkzeuge & Profiferäte GmbH
Platz der Republik 6
D-42107 Wuppertal



Jörg Heinemann
- Gérant -

Wuppertal, 05-2019

Déclaration de conformité CE du chargeur

Nom / adresse du rédacteur : STORCH
Malerwerkzeuge & Profiferäte GmbH
Platz der Republik 6
D - 42107 Wuppertal

Nous déclarons, par le présent acte,

que le produit cité ci-après respecte les exigences fondamentales et en vigueur en matière de sécurité et de santé des directives européennes de par leur conception ainsi que dans la version commercialisée par nos soins.

En cas de modification non convenue avec nous, la présente déclaration perd toute validité.

Désignation de l'appareil : Chargeur pour scie sabre sans fil 18 V
Type d'appareil : Chargeur
Référence article : 57 03 51

Directives CE appliquées

Directive sur les machines : 2006 / 95 / CE
Directive sur la basse tension : 2014 / 35 / CE
Directive européenne sur la compatibilité électromagnétique : 2014 / 30 / CE
Directive RoHS : 2011 / 65 / CE

Normes harmonisées appliquées

EN 60335-1, EN 60335-2-29 EN 50581:2012

Fondé de pouvoir pour la compilation des documents techniques :

STORCH Malerwerkzeuge & Profiferäte GmbH
Platz der Republik 6
D-42107 Wuppertal



Jörg Heinemann
- Gérant -

Wuppertal, 05-2019

Reparto Assistenza STORCH

Telefon: +49 202 49 20 112

Fax: +49 202 49 20 111

www.storch.de

Indice

Pagina

Materiale compreso nella fornitura	62
Dati tecnici	63
Area di applicazione	64
Uso conforme	64
Indicazioni generali per la sicurezza	64 - 67
Elementi di comando	68
Uso	69 - 72
Manutenzione	72
Accessori	72
Riparazione	73
Caricatore	74 - 78
Garanzia	79
Dichiarazione di conformità CE	80 - 81



Uso scorretto prevedibile – NON È CONSENTITO -

- Uso non conforme alle disposizioni
- Uso di lame per sega non allineate
- Modifiche all'apparecchio
- Impiego di parti usurabili non omologate dal produttore

Materiale compreso nella fornitura

Sega a sciabola a batteria ricaricabile 18 V, 2 x batteria ricaricabile ad ioni di litio 18 V / 2 Ah, caricabatteria, set di lame per legno e metallo, borsa per trasporto e conservazione, istruzioni per l'uso.

Responsabilità del gestore

NOTA

L'utilizzatore deve garantire che:

- l'apparecchio venga utilizzato solamente in modo regolamentare.
- l'apparecchio venga sottoposto a manutenzione secondo i requisiti contenuti nelle presenti istruzioni per l'uso.
- l'apparecchio venga utilizzato solamente secondo le direttive locali ed il Regolamento sulla tutela del lavoro.
- vengano adottati tutti i provvedimenti volti ad evitare i pericoli derivanti dall'apparecchio.
- vengano adottate tutte le misure di primo soccorso e antincendio.




Operatore

NOTA

- Prima del primo utilizzo l'operatore deve aver letto e compreso le istruzioni per l'uso.
- Possono avere accesso all'apparecchio per utilizzarlo solamente operatori autorizzati e qualificati per questa mansione.
- L'operatore deve avere a disposizione in ogni momento le istruzioni per l'uso.
- L'operatore non deve essere sotto l'influsso di alcol, sostanze stupefacenti o farmaci.
- L'esercizio dell'apparecchio è vietato a bambini, persone inabili e donne in stato di gravidanza.



Dati tecnici

		
U	V	18
n_o	/min (spm)	0 - 3.100
s	mm (in)	13 (1/2)
m	kg (lbs)	1,7
ah, B/Kh, B	m/s^2	10 / 1,5
ah, WB/Kh, WB	m/s^2	9 / 1,5
L_{pA}/K_{pA}	db(A)	80 / 3
L_{WA}/K_{WA}	db(A)	91 / 3

U = tensione del pacco batteria

n_o = numero di corse a vuoto

s = lunghezza della corsa

m = peso (con il pacco batteria più piccolo)

Valori misurati secondo EN 60745.

Valore totale delle oscillazioni (somma vettoriale di tre direzioni) rilevato secondo EN 60745:

ah, B = valore di emissione delle vibrazioni (segatura in pannello truciolare da 38 mm)
Kh = incertezza (oscillazione) (segatura in legno 100 x 100 mm)

Livelli sonori tipici ponderati a: LpA = livello di pressione acustica
LWA = livello di potenza acustica KpA, KWA = incertezza
Durante il lavoro il livello di rumore può superare gli 80 dB(A).

Tutte le indicazioni senza garanzia! Con riserva di modifiche tecniche ed errori!



Indossare una protezione dell'udito!

== Corrente continua

I dati tecnici indicati sono soggetti a tolleranze (secondo gli standard applicabili)



Valori di emissione

Questi valori consentono di valutare le emissioni dell'elettrotensile e di paragonare diversi elettrotensili. A seconda delle condizioni d'uso, dello stato dell'elettrotensile oppure degli utensili ad inserto, il carico effettivo può essere superiore oppure inferiore. Durante la valuta occorre considerare le pause di lavoro e le fasi di sollecitazione ridotta. Stabilire delle misure di protezione per l'utente in base ai valori stimati, ad es. misure organizzative.

Uso conforme

L'attrezzo è adatto per segare legno, metalli, materie plastiche o simili quali l'ebanite, fibra di vetro ecc. In combinazione con la cesoia per fibre minerali STORCH ProCut mineral PLUS e ProCut mineral 128 PLUS, la lama per materiali isolanti (lame per l'uso con la cesoia per fibre minerali STORCH vedi ultima pagina), anche per tagliare pannelli in lana minerale, espanso rigido Resol e pannelli isolanti ibridi. È anche possibile tagliare dei pannelli a schiuma rigida tipo Perimeter.

L'utente è responsabile per qualsiasi danno dovuto ad un utilizzo non conforme alla destinazione.

Devono essere osservate le norme antinfortunistiche generalmente riconosciute come anche le indicazioni di sicurezza allegate.



Indicazioni generali per la sicurezza

Ai fini della Vostra protezione e della protezione del Vostro elettrotensile osservare i passi contrassegnati da questo simbolo!

**AVVERTIMENTO**

Leggere le istruzioni per l'uso al fine di ridurre il rischio di lesioni.

**AVVERTIMENTO**

Leggere tutte le avvertenze di sicurezza e le istruzioni. Eventuali omissioni durante l'osservanza delle avvertenze di sicurezza e delle istruzioni possono comportare una scossa elettrica, un incendio e / oppure gravi lesioni.

Conservare tutte le avvertenze di sicurezza e le istruzioni per futuri riferimenti.

Inoltrare il Vostro elettroutensile solo insieme a questi documenti.

Avvertenze di sicurezza speciali

Quando si eseguono dei lavori con il rischio di colpire delle linee elettriche nascoste, tenere l'attrezzo sempre per le superfici isolate. Il contatto con una linea sotto tensione può mettere sotto tensione anche le parti metalliche dell'attrezzo risultando in una scossa elettrica.

Quando l'attrezzo non viene usato, bloccarlo attraverso il blocco dell'avviamento (4) per evitare un'accensione non intenzionale. Rimuovere il pacco batteria dall'attrezzo prima di eseguire qualsiasi impostazione, allestimento, manutenzione o pulitura.

Controllare che l'attrezzo sia spento prima di inserire il pacco batteria acc. Sempre usare occhiali protettivi, guanti protettivi e scarpe rigide quando si usa l'attrezzo.

Controllare che non vi siano delle linee elettriche, dell'acqua o del gas nella zona di lavoro (ad es. per mezzo un rilevatore di metalli).


Durante la segatura di tubi dell'acqua, mettere al sicuro che non vi sia dell'acqua nei tubi.

In caso di lavori prolungati, usare una protezione dell'udito. Una prolungata esposizione ad elevati livelli di rumore può comportare dei danni all'udito.

AVVERTENZA

Alcune polveri che si formano durante la levigatura con carta vetrata, il taglio, la levigatura, la foratura e altri lavori contengono sostanze chimiche note per essere causa di tumori, difetti alla nascita o altre anomalie nella riproduzione. Alcune di queste sostanze chimiche sono per esempio:

- piombo in vernici contenenti piombo,
- polvere minerale proveniente da mattoni, cemento e altri materiali edili,
- arsenico e cromo provenienti da legno trattato chimicamente.



Il rischio di questa esposizione varia a seconda della frequenza con cui si effettua questo tipo di lavoro. Per ridurre l'esposizione a queste sostanze chimiche: lavorare in un'area ben ventilata e con dispositivi di protezione approvati, quali ad es. mascherine antipolvere progettate appositamente per filtrare le particelle microscopiche. Ciò vale anche per la polvere proveniente da altri materiali, come ad es. alcuni tipi di legno (come la polvere di quercia o di faggio), metalli, amianto. Altre malattie note sono ad es. le reazioni allergiche e le malattie alle vie respiratorie. Impedire alla polvere di raggiungere il corpo. Osservare le direttive e le disposizioni nazionali inerenti al materiale utilizzato, al personale, al tipo e luogo di impiego (ad es. disposizioni sulla sicurezza del lavoro, smaltimento). Raccogliere le particelle formatesi, evitando che si depositino nell'ambiente circostante. Per lavori speciali, utilizzare accessori adeguati. In questo modo, nell'ambiente si diffonde in maniera incontrollata una minore quantità di particelle. Utilizzare un sistema di aspirazione adatto. Ridurre la formazione di polvere procedendo come segue:

- Non indirizzare le particelle in uscita e la corrente dell'aria di scarico del di positivo su di sé o sulle persone che si trovano nelle vicinanze, né sulla polvere depositata.
- Utilizzare un impianto di aspirazione e/o un depuratore d'aria.
- Ventilare bene il luogo di lavoro e tenerlo pulito tramite aspirazione. Passando la scopa o soffiando si provoca un movimento vorticoso della polvere.
- Aspirare o lavare gli indumenti di protezione. Non soffiare, scuotere o spazzolare.

Osservare le norme sui materiali da lavorare valide nel Vostro paese.

Non tentare di segare dei pezzi estremamente piccoli.

Serrare bene il pezzo da lavorare. In nessun caso mantenere il pezzo dal lavorare con la mano oppure il piede.

Utilizzare solo lame affilate e non difettose. Non usare le lame fessurate oppure lame deformate.

Usare l'attrezzo solo con l'arresto montato. Durante la segatura l'arresto deve appoggiare in maniera sicura sul pezzo da lavorare.

Sempre afferrare l'attrezzo con entrambi le mani per le impugnature previste, assicurare una posizione sicura e lavorare concentratamente.

Pericolo di lesioni dovute ad una lama tagliente. Non toccare la lama in movimento! Rimuovere eventuali trucioli ecc. solo con l'attrezzo fermo.

Durante la lavorazione non inserire la mano sotto il pezzo da lavorare.

Pericolo di schiacciamento durante il funzionamento! Tenere le dita lontane

dalla zona del dispositivo di serraggio della lama (1).

Luce di lavoro a LED (2): Non guardare direttamente nel raggio di luce LED con strumenti ottici.



Proteggere i pacchi accumulatori dall'umidità!



Non esporre i pacchi accumulatori al fuoco!

Non usare pacchi accumulatori guasti o deformati!

Non aprire i pacchi accumulatori!

Non toccare o cortocircuitare i contatti dei pacchi accumulatori!



Nel caso di un guasto dei pacchi accumulatori agli ioni di litio vi può facilmente essere una fuoriuscita di un liquido leggermente acido ed infiammabile!

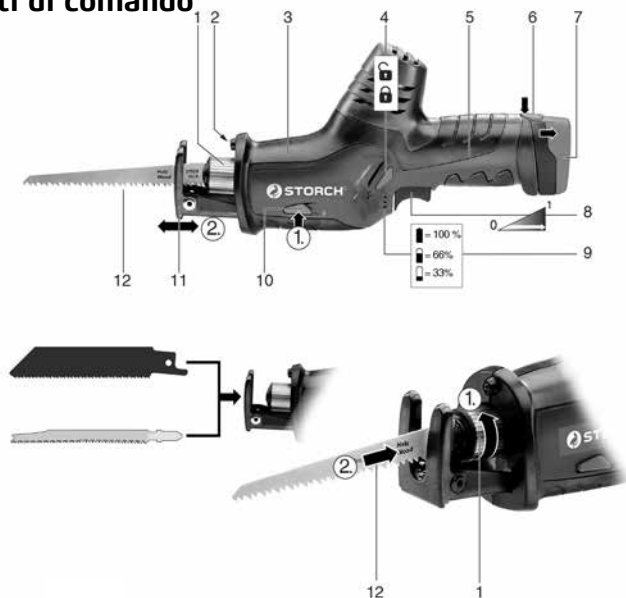


Nel caso vi fuoriesca del liquido dall'accumulatore e venga a contatto con la pelle, occorre immediatamente risciacquare abbondantemente la parte interessata con acqua. In caso di contatto del liquido dell'accumulatore con gli occhi, immediatamente risciacquare gli occhi con acqua pulita e rivolgersi ad un medico!

Trasporto del pacco di batterie ricaricabili agli ioni di litio:

La spedizione del pacco di batterie ricaricabili agli ioni di litio è soggetta alle norme sulle merci pericolose (UN 3480 e UN 3481). Per la spedizione del pacco di batterie ricaricabili agli ioni di litio, informarsi sulle norme attualmente in vigore. Chiedere eventualmente informazioni alla ditta di trasporti incaricata. L'imballaggio certificato è disponibile presso STORCH. L'alloggiamento è intatto e non presenta perdite. Rimuovere il pacco di batterie ricaricabili dal dispositivo per la spedizione. Proteggere i contatti dai cortocircuiti (ad esempio isolandoli con nastri adesivi).

Elementi di comando



1	Dispositivo di bloccaggio della lama per lame da sega universale e seghetto alternativo
2	Luce di lavoro a LED
3	Impugnatura anteriore
4	Blocco accensione: per bloccare il pulsante interruttore (10) al fine di evitare un avviamento accidentale dell'utensile
5	Impugnatura posteriore
6	Tasto di sbloccaggio del pacco di batterie ricaricabili
7	Pacco batterie ricaricabili
8	Tasto dell'indicatore di capacità
9	Indicatore di capacità e del livello di carica
10	Pulsante interruttore
12	Tasto per la regolazione della battuta
13	Battuta
14	Lama *
* a seconda della dotazione / non compreso nella fornitura	

Uso

Sistema di monitoraggio multifunzionale dell'attrezzo



Nel caso l'attrezzo si spenga automaticamente l'elettronica ha attivato la modalità di autoprotezione.

Cause e rimedio

1. Pacco batteria quasi scarico (L'elettronica protegge il pacco batteria da danni dovuti allo scaricamento completo).	Il pacco batteria è quasi scarico e deve essere ricaricato!
2. Un prolungato sovraccarico dell'attrezzo risulta nello spegnimento per sovratemperatura.	Far raffreddare l'attrezzo oppure il pacco batteria. Avvertenza: L'attrezzo si raffredda più velocemente facendolo funzionare a vuoto.
3. Nel caso di un amperaggio troppo alto (ad es. a causa di un bloccaggio prolungato) l'attrezzo sarà spento.	Spegnere l'attrezzo per mezzo del pulsante (10). Dopo di ciò riprendere il lavoro normale. Evitare ulteriori bloccaggi.

Pacco batteria

Caricare il pacco batteria prima dell'utilizzo. In caso di calo di potenza occorre ricaricare il pacco batteria. La temperatura ottimale per la conservazione è tra 10° C e 30° C.

I pacchi di batterie ricaricabili al litio „Li-Power, LiHD“ sono dotati di un indicatore di capacità e di un segnalatore (9):

- Premere il tasto (8) e il livello di carica viene visualizzato dalle spie LED.
- Se un LED lampeggia, significa che la batteria è quasi scarica e dev'essere ricaricata.

Rimozione: Premere il tasto per lo sblocco del pacco batteria (6) e rimuovere il pacco batteria (7).

Inserimento: Inserire il pacco batteria (7) fino a che esso scatta in posizione.

Inserire, rimuovere lama



Prima di eseguire qualsiasi lavoro all'attrezzo: rimuovere il pacco batteria.



Non toccare la lama immediatamente dopo il lavoro perchè essa può essere estremamente scottante e causare delle ustioni.



Usare delle lame per seghe a sciabola.

1.	Girare la bussola di serraggio (1) in direzione della freccia e tenerla in posizione.
2.	Inserire la lama (14) fino all'arresto opp. rimuoverla.
3.	Rilasciare la bussola di serraggio (1) (la bussola di serraggio ritorna nella posizione iniziale).
4.	Controllare che la lama sia saldamente serrata.

Avvertenza per l'uso di lame per seghe a gattuccio:

È possibile inserire sia lame per seghe a sciabola che quelle per seghe a gattuccio. Si consiglia di usare le lame per seghe a sciabola.

Quando si usano delle lame per seghe a gattuccio occorre particolarmente badare che la lama sia inserita in posizione perpendicolare e fino all'arresto. Lentamente portare la bussola di serraggio (1) nella sua posizione iniziale e badare che la lama per seghe a gattuccio si trovi nell'incavo.



Avvertenza: Qualora dovesse rompersi una lama senza poterla rimuovere manualmente dal dispositivo di serraggio:

Girare la bussola di serraggio (1) in direzione della freccia e tenerla in posizione. Agganciare la punta di una lama alla parte spezzata e tirarla fuori. Usare preferibilmente una lama a dentatura fine per metallo.

Impostare l'arresto

È possibile limitare la profondità del taglio spostando l'arresto (11) (ad es. per segare davanti ad un muro).

Occasionalmente spostare l'arresto (11) per garantire un'usura uniforme della lama.

1.	Premere il tasto (13) e spostare l'arresto (11) nella posizione desiderata.
2.	Rilasciare il tasto (13), spostare l'arresto fino a che esso scatta in posizione.



Controllare l'arresto (13) per il suo fissaggio sicuro.

Uso

Accendere e spegnere, numero di corse blocco dell'avviamento (4):



Pulsante (10) bloccato.



Pulsante (10) sbloccato.

Avviamento, numero di giri

Premere il pulsante (10). È possibile modificare il numero di corse per mezzo del pulsante.

Spegnimento

Rilasciare il pulsante (10).

Indicazioni

Segare

Usare una lama adatta per il materiale da segare.

Premere l'attrezzo con il suo arresto (13) contro il pezzo da lavorare. Prima avviare l'attrezzo, poi infilare la lama nel pezzo da lavorare.

Non portare la lama in movimento a contatto con altri oggetti oppure il sottofondo (pericolo di contraccolpo, rottura della lama!)

Adattare il numero di corse al materiale da segare.

Evitare di applicare un'eccessiva pressione alla lama (in particolare alle lame lunghe).

Nel caso la lama si blocchi immediatamente spegnere l'attrezzo. Leggermente allargare l'intaglio con un utensile adatto e togliere l'attrezzo.

Dopo aver completato il taglio, spegnere l'attrezzo e rimuoverlo dall'intaglio e appoggiarlo solo dopo di che la lama si è fermata (pericolo di contraccolpo).

Bloccare l'attrezzo attraverso il blocco dell'avviamento (4) per evitare un'accensione non intenzionale.

Tagli a tuffo

I tagli a tuffo devono essere eseguiti solo in materiali morbidi quali il legno, oppure plastica. Usare solo delle lame corte. Afferrare l'attrezzo con entrambi le mani per le impugnature previste, assicurare una posizione sicura e lavorare concentratamente.



L'attrezzo va premuto con il bordo dell'arresto (11) contro il pezzo da lavorare. La lama non tocca il pezzo da lavorare. Avviamento della macchina. L'angolo dell'arresto serve come centro di rotazione intorno al quale l'attrezzo va lentamente eretto mentre la lama incide nel pezzo da lavorare.

Manutenzione

Regolarmente soffiare le fessure di ventilazione / del motore dell'attrezzo con aria compressa.

Regolarmente pulire: Premere il tasto (12) e rimuovere l'arresto (13). Tenere l'attrezzo senza la lama in posizione perpendicolare e leggermente battere con la mano contro la macchina. La polvere accumulata cade fuori. Non oliare oppure lubrificare.

Accessori

Esclusivamente usare solo accessori originali STORCH (vedi ultima pagina).

Usare solo degli accessori che soddisfano le esigenze e i dati caratteristici riportati in queste istruzioni.

Riparazione



Eventuali riparazioni agli elettrotensili devono essere eseguite solo da elettricisti!

Tutela ambientale

Seguire le norme nazionali riguardanti lo smaltimento in maniera compatibile con l'ambiente e il riciclato di attrezzi, imballaggi e accessori fuori uso.

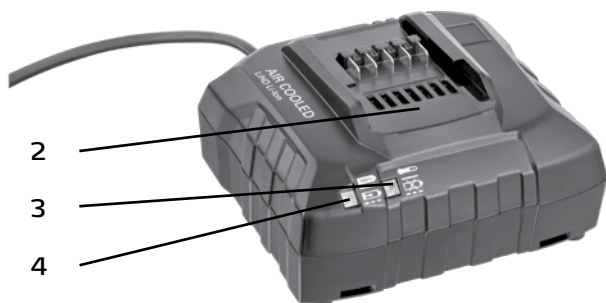
Pacchi batteria non vanno smaltiti tramite i rifiuti domestici! Ritornare eventuali pacchi batteria guasti o logori al venditore STORCH!

Non buttare i pacchi batteria nell'acqua.



■ Solo per i paesi CE: Non gettare gli elettrotensili nei rifiuti domestici!! Conforme alla linea direttiva 2002/96/CE concernente gli apparecchi elettrici, elettronici e vecchi e alla realizzazione in diritto nazionale, gli utensili elettronici consumati devono essere raccolti separatamente e riciclati in modo compatibile con l'ambiente. Prima di smaltire i pacchi batteria farli scaricare nell'elettrotensile. Proteggere i contatti contro il cortocircuito (ad es. isolarli con un nastro adesivo).

Caricabatteria



2	Vano di caricamento
3	Indicatore di avvertimento
4	Indicatore di funzionamento

Dati tecnici

Con riserva di modifiche ai sensi del progresso tecnologico.

Campi di tensione dei pacchi batteria	= 18 V
Corrente di carica	= 3 A
Tempo di carica ¹ (pacco batteria agli ioni di litio)	
2,0 Ah	= 40 min.

¹Dipendentemente dalla capacità residua e dalla temperatura del pacco batteria, i tempi di carica reali possono variare dai valori indicati.

Attrezzo della classe di protezione II
~ Corrente alternata

Uso regolamentare

I caricabatteria sono esclusivamente adatti per caricare i pacchi batteria compresi nella confezione.

L'apparecchio non è destinato ad essere usato da persone le cui capacità fisiche, sensoriali o mentali siano ridotte, oppure con mancanza di esperienza o di conoscenza, a meno che esse abbiano potuto beneficiare, attraverso l'intermediazione di una persona responsabile della loro sicurezza, di una sorveglianza o

di istruzioni riguardanti l'uso dell'apparecchio.

Il caricabatterie è adatto per ricaricare pacchi batteria agli ioni di litio (14,4 V - 36 V, 1,3 Ah - 8,0 Ah, 4 - 10 celle).



Non tentare mai di ricaricare delle pile non ricaricabili. Pericolo di esplosione!

L'utente è responsabile per qualsiasi danno dovuto ad un utilizzo non conforme alla destinazione.

Devono essere osservate le norme antinfortunistiche generalmente riconosciute come anche le indicazioni di sicurezza allegate.



Indicazioni generali per la sicurezza

AVVERTENZA

Leggere le istruzioni per l'uso al fine di ridurre il rischio di lesioni.

AVVERTENZA

Leggere tutte le avvertenze di sicurezza e le relative istruzioni. Eventuali omissioni nell'adempimento delle avvertenze di sicurezza e delle istruzioni possono causare scosse elettriche, incendi e/o lesioni gravi. Conservare tutte le avvertenze di sicurezza e le istruzioni per un uso futuro. Prima di utilizzare il caricabatteria, leggere attentamente e per intero le avvertenze sulla sicurezza e le istruzioni per l'uso fornite in dotazione. Conservare tutta la documentazione allegata e, nel caso di cessione del caricabatteria, consegnare con esso anche la documentazione.



Prima di usare il caricabatteria leggere attentamente e completamente le avvertenze di sicurezza e le istruzioni per l'uso. Conservare tutti i documenti allegati e inoltrare il caricabatteria solo insieme a questi documenti.



Avvertenze di sicurezza speciali

Ai fini della Vostra protezione e della protezione del Vostro caricabatteria osservare i passi contrassegnati da questo simbolo!



Tensione elettrica pericolosa!



Nel caso di un guasto dei pacchi batteria agli ioni di litio vi può facilmente essere una fuoriuscita di un liquido leggermente acido ed infiammabile!

Nel caso vi fuoriesca del liquido dall'accumulatore e venga a contatto con la pelle, occorre immediatamente risciacquare abbondantemente la parte interessata con acqua. In caso di contatto del liquido dell'accumulatore con gli occhi, immediatamente risciacquare gli occhi con acqua pulita e rivolgersi ad un medico!

Non ricaricare un pacco batteria completamente caricato! Il sovraccaricamento danneggia il pacco batteria e ne riduce la durata della vita!



Usare il caricabatteria solo in ambienti chiusi!



Proteggere il Vostro caricabatteria dall'umidità!

Mai permettere ai bambini di usare l'attrezzo.

Sorvegliare i bambini per mettere al sicuro che non giochino con l'attrezzo.

Tenere i bambini lontani dal caricabatteria risp. dalla zona di lavoro! Conservare il Vostro caricabatteria in modo che non sia accessibile dai bambini!

Nel caso vi fuoriesca del fumo oppure del fuoco dal caricabatteria immediatamente scollegare la spina elettrica!

Non usare dei pacchi batteria guasti!

Non inserire oggetti nelle fessure di ventilazione del caricabatterie
- Pericolo di scosse elettriche o cortocircuito!

In aree con elevato inquinamento da polveri metalliche non caricare i pacchi batteria con caricabatterie tipo AIR COOLED.

Messa in funzione



Prima di mettere in funzione l'attrezzo controllare che la tensione di rete indicata sulla targhetta corrisponda con i dati della Vostra rete elettrica. Attrezzi che generano una corrente continua, come questa sega a sciabola, potrebbero influire su interruttori automatici di corrente di guasto semplici. Usare il tipo F o superiore, con una corrente di scatto di max. 30 mA.

Prima di mettere in funzione il caricabatterie, assicurarsi che le fessure di ventilazione siano libere. Distanza minima da altri oggetti min. 5 cm!

Autodiagnosi

Inserire la spina di alimentazione. L'indicatore di avvertimento (4) e l'indicatore di funzionamento (3) si accendono l'uno dopo l'altro per circa 1 secondo, il ventilatore integrato funziona per circa 5 secondi.

Uso

Ricarica del pacco batteria

Inserire il pacco batteria (1) nel vano di caricamento fino all'arresto (2).

La spia di funzionamento (3) lampeggia.

Nota: per visualizzare il livello di carica delle batterie agli ioni di litio, per prima cosa estrarre la batteria dal caricabatteria, quindi premere il tasto sulla batteria.



Una volta completamente caricato il pacco batteria, l'indicatore di funzionamento (3) rimane continuamente illuminato.



Carica di mantenimento

Una volta terminata la ricarica, il caricabatteria passa automaticamente alla carica di mantenimento. La batteria può rimanere all'interno del caricabatteria e, in questo modo, è sempre pronta per l'uso.

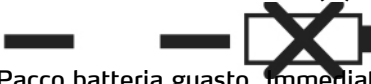
Guasto

- L'indicatore di avvertimento (4) è continuamente acceso



• Il pacco batteria non viene caricato. Temperatura troppo alta / troppo bassa. Non appena la temperatura del pacco batteria si trova tra 0° C e 50° C, il caricamento inizia automaticamente.

L'indicatore di avvertimento (4) lampeggia.



- Pacco batteria guasto. Immediatamente togliere il pacco batteria dal caricabatteria.
- Il pacco batterie non è stato inserito correttamente sulla sede a scorrimento (2). Vedi capitolo 7.1.

Riparazione

Eventuali riparazioni al caricabatteria devono essere eseguite solo da elettricisti!

Nel caso sia danneggiata la linea di collegamento alla rete di questo attrezzo occorre farla sostituire dal costruttore oppure dal suo servizio assistenza o una persona con una qualifica simile per evitare eventuali pericoli.

Tutela ambientale

Attenersi alle norme nazionali riguardo allo smaltimento eco-compatibile e al riciclaggio di macchine fuori servizio, imballaggi e accessori.



■ Solo per i Paesi UE: non smaltire gli elettrodomestici tra i rifiuti domestici! Secondo la Direttiva europea 2012/ 19 / UE sugli utensili elettrici ed elettronici usati e l'applicazione nel diritto nazionale, gli elettrodomestici usati devono essere smaltiti separatamente e sottoposti ad un sistema di riciclaggio eco-compatibile.

Garanzia

Per i nostri apparecchi sono applicabili termini di garanzia di 12 mesi a partire dalla data di acquisto / data della fattura del cliente finale commerciale.

Rivendicazioni

Nel caso in cui si intenda far valere il diritto di garanzia, vi preghiamo di inviarci l'apparecchio completo insieme alla fattura, franco nostro centro di logistica di Berka, oppure ad un centro assistenza da noi autorizzato. Vi preghiamo inoltre di contattare preventivamente il numero verde di assistenza gratuito di STORCH 08 00. 7 86 72 47.

Diritto di garanzia

Il diritto si possono far valere solo per errori di materiale o di produzione nonché esclusivamente in caso di utilizzo appropriato dell'apparecchio. Le parti di usura non sono soggette a diritti di garanzia obbligatoria. Decadranno tutti i diritti di garanzia con l'installazione di componenti di terzi, maneggio e magazzinaggio non appropriato come pure in casi di manifesta inosservanza delle istruzioni per l'uso.

Esecuzione di riparazioni

Ogni intervento di riparazione va eseguito esclusivamente nei nostri stabilimenti o presso un centro di assistenza autorizzata STORCH.

Smaltimento

I rifiuti di apparecchiature elettriche ed elettroniche non vanno smaltiti con i rifiuti domestici. Conferirli ad un punto di raccolta idoneo o consegnarli al proprio rivenditore specializzato.

Dichiarazione di conformità CE Sega a sciabola a batteria ricaricabile

Nome / indirizzo dell'emittente: STORCH
Malerwerkzeuge & Profigeräte GmbH
Platz der Republik 6
D - 42107 Wuppertal

Con la presente la società dichiara

che l'apparecchio in seguito specificato, a causa della sua concezione e il suo tipo costruttivo come anche della sua esecuzione da noi messa in circolazione corrisponde alle pertinenti ed essenziali esigenze sulla sicurezza e salute riportate nelle Direttive CE. In caso di una modifica apportata all'utensile non concordata con noi, questa dichiarazione perde ogni sua validità.

Denominazione dell'utensile: Sega a sciabola a batteria ricaricabile 18 V
Tipo di attrezzo: Sega a sciabola
Numero articolo: 57 03 50

Applicate direttive CE

Direttiva macchine: 2006 / 42 / CE
Direttiva sulla bassa tensione: 2014 / 35 / CE
Direttiva CE sulla Compatibilità
elettromagnetica: 2014 / 30 / CE
Direttiva RoHS: 2011 / 65 / CE

Normes harmonisées appliquées

EN 60745-1:2009+A11:2010 EN 60745-2-11:2010
EN 50581:2012

Procuratore per la composizione della documentazione tecnica:

STORCH Malerwerkzeuge & Profigeräte GmbH
Platz der Republik 6
D-42107 Wuppertal



Jörg Heinemann
- Direttore -

Wuppertal, 05-2019

Dichiarazione di conformità CE caricabatteria

Nome / indirizzo dell'emittente: STORCH
Malerwerkzeuge & Profigeräte GmbH
Platz der Republik 6
D - 42107 Wuppertal

Con la presente la società dichiara

che l'apparecchio in seguito specificato, a causa della sua concezione e il suo tipo costruttivo come anche della sua esecuzione da noi messa in circolazione corrisponde alle pertinenti ed essenziali esigenze sulla sicurezza e salute riportate nelle Direttive CE.

In caso di una modifica apportata all'utensile non concordata con noi, questa dichiarazione perde ogni sua validità.

Denominazione dell'utensile: Caricabatteria per sega a sciabola
a batteria ricaricabile 18 V
Tipo di dispositivo: Caricabatteria
Numero articolo: 57 03 51

Applicate direttive CE

Direttiva macchine: 2006 / 95 / CE
Direttiva sulla bassa tensione: 2014 / 35 / CE
Direttiva CE sulla Compatibilità
elettromagnetica: 2014 / 30 / CE
Direttiva RoHS: 2011 / 65 / CE

Normes harmonisées appliquées

EN 60335-1, EN 60335-2-29 EN 50581:2012

Procuratore per la composizione della documentazione tecnica:

STORCH Malerwerkzeuge & Profigeräte GmbH
Platz der Republik 6
D-42107 Wuppertal



Jörg Heinemann
- Direttore -

STORCH service department

Telefon: +49 202 49 20 112

Fax: +49 202 49 20 111

www.storch.de

Table of contents	Page
Scope of supply	82
Technical specifications	83
Application area	84
Intended use	84
General safety instructions	84 - 87
Control elements	88
Use	89 - 92
Maintenance	92
Accessories	92
Repairs	93
Charger	94 - 98
Warranty	99
EC Declaration of Conformity	100 - 101



Foreseeable misuse – NOT PERMITTED –

- Unintended use
- Use of unsuitable sawblades
- Modifications to the device
- Use of wear parts not approved by the manufacturer

Scope of supply

18 V cordless reciprocating saw, 2 x 18 V / 2 Ah Li-ion batteries, charger, saw blade set for wood and metal, transport and storage bag, operating instructions.

Responsibility of the operating company

NOTE

The operating company must ensure the following:

- The device must only be used in the intended manner.
- The device must be maintained in accordance with the specifications in this operating manual.
- The device must only be operated in accordance with local guidelines and occupational health and safety regulations.
- All precautions are taken to avoid dangers arising from the device.
- All precautions are taken for first aid care and fire fighting.




Operators

NOTE

- Before starting to use the device, the operator must have read and understood the operating manual.
- Only authorised and trained operators must have access to the device in order to operate it.
- The operating manual must be available to the operator at all times.
- The operator must not be under the influence of alcohol, drugs or medication.
- Children, performance-impaired persons, and pregnant women are not allowed to operate the device.



Technical specifications

		
U	V	18
n ₀	/min (spm)	0 - 3.100
s	mm (in)	13 (1/2)
m	kg (lbs)	1,7
ah, B/Kh, B	m/s ²	10 / 1,5
ah, WB/Kh, WB	m/s ²	9 / 1,5
L _{PA} /K _{PA}	db(A)	80 / 3
L _{WA} /K _{WA}	db(A)	91 / 3

U = Battery pack voltage

n₀ = Stroke rate at idle speed

s = stroke length

m = weight (with smallest battery pack)

Measuring values determined as per EN 60745.

Vibration total value (vector sum from three directions) determined as per EN 60745:

ah, B = level of vibration (sawing chipboard 38 mm)

Kh = Shakiness (vibration) (sawing wood 100 x 100 mm)

Typical A-weighted sound level: L_{pA} = sound pressure level
LWA = sound power level K_{pA} , KWA = shakiness
When working, the noise level can exceed 80 dB(A).

All information is without guarantee! Subject to technical modifications and errors!



Wear hearing protection!

== Direct current

The technical data specified have tolerance (according to the respective valid standards).



Emission values

This values make it possible to estimate the emissions from the electric power tool and to compare different electric power tools. Depending on the operating conditions, the state of the electric power tool or the use of tools, the actual load may be higher or lower. Breaks from work and phases with lower loads must be taken into account in the estimation. Define protective measures for the user based on corresponding adjusted estimates, e.g. organisational measures.

Intended use

The machine is suitable for sawing wood, metals, plastics or similar materials such as hard rubber, fibreglass, etc. in conjunction with the STORCH mineral fibre cutter ProCut mineral PLUS and ProCut mineral 128 PLUS, the appropriate insulating material blades (blade for use with STORCH mineral fibre cutters, see final page) and also for cutting mineral wool, RESOL foam and hybrid insulating boards. XPS perimeter foam boards are also suitable for cutting.

The user alone is responsible for damage caused by improper use.

Generally recognised accident prevention regulations and the attached safety instructions must be observed.



General safety instructions

Observe the passages of text marked with this symbol in order to ensure your own protection and that of the electric power tool!



WARNING

Please read the operating instructions to reduce the risk of injury.

**WARNING**

Read all the safety precautions and instructions. Failure to comply with the safety precautions and instructions may result in an electric shock, fire and / or severe injuries.

Keep all the safety precautions and instructions for the future.

Only pass on your electric power tool together with these documents.

Special safety instructions

Hold the appliance using the insulated handles when performing work where the tool could come into contact with hidden power lines. Contact with live wires can also apply voltage to metallic appliance parts and cause the user to receive an electric shock.

When the machine is not being used, lock it using the safety lock (4) to ensure it is not switched on unintentionally. Remove the battery pack from the machine before making any adjustments, upgrade, performing maintenance or cleaning.

Make sure that the machine is switched off before inserting the battery pack. Always wear protective glasses, work gloves and sturdy shoes when working with your machine.

Make sure that there are not any power, water or gas lines in the place you want to work on (e.g. using a metal detector).

When sawing water pipes, make sure they do not contain any water.


Wear hearing protection when working for a longer period of time. Prolonged exposure to high noise levels can lead to hearing damage.

WARNING:

Some dust created by power sanding, sawing, grinding, drilling, and other construction activities contains chemicals known to cause cancer, birth defects or other reproductive harm. Some examples of these chemicals are:

- Lead from lead-based paints,
- Crystalline silica from bricks and cement and other masonry products, and
- Arsenic and chromium from chemically treated lumber.

Your risk from these exposures varies, depending on how often you do this type of work. To reduce your exposure to these chemicals: work in a well ventilated area, and work with approved safety equipment, such as those dust masks that are specially designed to filter out microscopic particles. This also applies to dust from other materials such as some timber types (like oak or beech dust), metals, asbestos. Other known diseases are e.g. allergic reac-



tions, respiratory diseases. Do not let dust enter the body. Observe the relevant guidelines and national regulations for your material, staff, application and place of application (e.g. occupational health and safety regulations, disposal). Collect the particles generated at the source, avoid deposits in the surrounding area. Use suitable accessories for special work. In this way, fewer particles enter the environment in an uncontrolled manner. Use a suitable extraction unit. Reduce dust exposure with the following measures:

- do not direct the escaping particles and the exhaust air stream at yourself or nearby persons or on dust deposits,
- use an extraction unit and/or air purifiers,
- ensure good ventilation of the workplace and keep clean using a vacuum cleaner. Sweeping or blowing stirs up dust.
- Vacuum or wash the protective clothing. Do not blow, beat or brush.

Observe the valid regulations in your country for the materials you are working with. Do not try to saw extremely small parts. Clamp the part well. Do not, under any circumstance, support the part using your hand or foot.

Use only sharp, undamaged saw blades. Do not use saw blades that are cracked or ones whose form has changed.

Only use the machine with the limit stop fitted. The limit stop must be securely place on the part when sawing.

Always hold the machine with both hands on the hand grips provided, take up a secure position and concentrate while working.

Risk of injury due to sharp saw blade. Do not try to grab the moving saw blade! Only remove chips or the like when the machine is stopped.

Do not try to grab under the part during operation.

Risk of crushing during operation! Keep your fingers away from the area of the saw blade tensioning appliance (1).

LED work light (2): do not look at the LED beam directly using optical instruments.



Protect the battery packs from moisture!



Do not expose the battery packs to fire!

Do not use any faulty or deformed battery packs!

Do not open the battery packs!

Do not touch or short circuit the battery pack contacts!



A slightly acidic, flammable fluid may leak from faulty Li-ion battery packs!



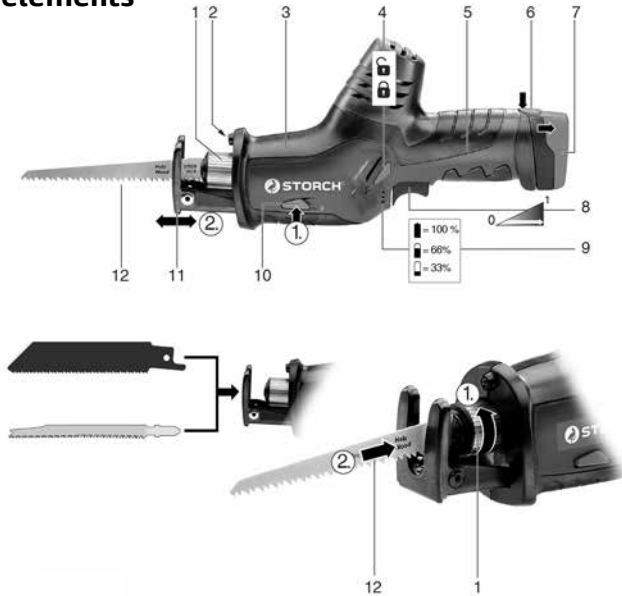
If battery fluid does leak and comes into contact with your skin, rinse it off with plenty of water immediately. If you get battery fluid in your eye, wash it out using clean water and seek medical attention immediately!

Transport of li-ion battery packs:

The shipping of li-ion battery pack is subject to laws related to the carriage of hazardous goods (UN 3480 and UN 3481). Inform yourself of the currently valid specifications when shipping li-ion battery packs. If necessary, consult your freight forwarder. Certified packaging is available from STORCH.

- Only send the battery pack if the housing is intact and no fluid is leaking. Remove the battery pack from the machine for sending. Prevent the contacts from short-circuiting (e.g. by protecting them with adhesive tape).

Control elements



1	Saw blade tensioning device for jigsaw and reciprocating saw blades
2	LED working light
3	Front handle
4	Switch-on lock: To lock the trigger (10) to prevent the tool from switching on inadvertently.
5	Rear handle
6	Battery pack release button
7	Battery pack
8	Capacity indicator button
9	Capacity and signal indicator
10	Trigger
12	Button for setting the guide
13	Guide
14	Saw blade *
* depending on equipment/not in scope of delivery	

Use

Multifunctional monitoring system for the machine



If the machine switches off independently, this means that the electronics have activated the self-protection mode.

Causes and remedies

1. Battery pack almost empty (the electronics protect the battery pack from damage caused by the battery being completely discharged).	If the battery pack is empty, it must be charged again!
2. Overloading the machine for an extended period of time may lead to a temperature shutoff.	Allow the machine or battery pack to cool down. Note: The machine cools down more quickly if it is left to run at idling speed.
3. The machine switches off if the current is too high (e.g. with a long-lasting blockage).	Switch off the machine using the trigger switch (10). Then continue to work again. Avoid further blockages.

Battery pack

Charge the battery pack before use. Charge the battery pack again if performance drops. The optimal storage temperature is between 10° C and 30° C.

„Li-Power, LiHD“ lithium ion battery packs have a capacity and signal indicator (9):

- Press the button (8), the LEDs indicate the charge level.
- The battery pack is almost flat and must be recharged if one LED is flashing.

Removing: Press the button for unlocking the battery pack (6) and remove the battery pack (7).

Inserting: Push the battery pack (7) in until it clicks into place.

Inserting, removing saw blade



Before performing any work on the machine: remove the battery pack.



Do not touch the saw blade immediately after it has been used as it may be extremely hot and this could lead to skin burns.



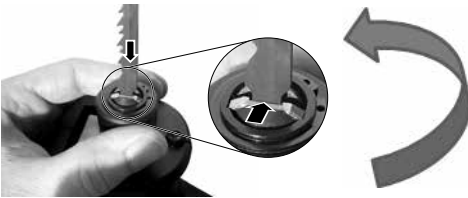
Reciprocating saw blades should generally be used.

1.	Rotate the clamping sleeve (1) in the direction of the arrow and hold.
2.	Insert the saw blade (14) until the limit stop or remove it.
3.	Let go of the clamping sleeve (1) (the clamping sleeve will rotate back into its starting position).
4.	Check that the saw blade is securely fitted.

Information for using jigsaw blades:

It is possible to use reciprocating or jigsaw blades. Reciprocating blades should generally be used.

When inserting jigsaw blades, make sure that the jigsaw blade is inserted vertically until the limit stop. Rotate the clamping sleeve (1) slowly back to its starting position and make sure that the jigsaw blade sits in the recess.



Note: If a saw blade is broken at any point and it is not possible to remove it from the saw blade tensioning appliance by hand:

Rotate the clamping sleeve (1) in the direction of the arrow and hold. Hook the tip of a saw blade onto the broken off part and pull it out. A fine-tooth metal saw blade is the most suitable.

Setting the limit stop

It is possible to limit the cutting depth by moving the limit stop (13) (e.g. when sawing in front of a wall).

Move the limit stop (13) occasionally to make sure the saw blade wears evenly.

1.	Press the button (12) and move the limit stop (13) to the desired position.
2.	Let go of the button (10) and move the limit stop until it clicks into position.



Check that the limit stop (13) is securely fixed.

Use

Switching on and off, safety lock stroke rate (4):



Trigger switch (10) locked.



Trigger switch (10) unlocked.

Switching on, stroke rate

Press the trigger switch (10). The stroke rate can be changed by pressing in the trigger switch.

Switching off

Let go of the trigger switch (10).

Work instructions

Sawing

Use a saw blade that is designed for the material to be sawed.

Press the machine against the part with the limit stop (13). Switch on the machine and only then should the saw blade be pressed against the part.

Do not touch any objects or the ground with the moving saw blade (risk of kickback, blade breaking!)

Adjust the stroke rate for the material to be sawed.

Avoid placing excessive pressure on the saw blade (particularly with long saw blades).

Switch off the machine immediately if the saw blade gets jammed. Widen the sawing gap a little using a suitable tool and remove the machine.

Once the saw cut is complete, switch off the machine. Only remove it from the sawing gap and put away once the saw blade is no longer moving (risk of kickback).

Lock the machine using the safety lock (4) to avoid it being unintentionally switched on.

Plunge cuts

Plunge cuts may only be made in soft materials such as wood or plastic. Only use short saw blades. Hold the machine with both hands on the hand grips provided, take up a secure position and concentrate while working.



The machine is pressed against the part with the edge of the limit stop (13). The saw blade does not touch the part. Switch on the machine. The corner of the limit stop serves as a pivot around which the machine is slowly raised and the saw blades cuts into the part.

Maintenance

Regularly blow out the machine through the engine / ventilation passages with compressed air.

Clean regularly: Press the button (12) and remove the limit stop (13). With the saw blade remove, hold the appliance pointing vertically downwards and knock lightly on the machine with your hand. The accumulated dust will fall out. Do not oil or grease.

Accessories

Only use original STORCH accessories (see final page).

Only use accessories which fulfil the requirements and identification data specified in these operating instructions.

Repairs



Repairs to electric power tools may only be carried out by trained electricians!

Environmental protection

Observe national regulations for environment-friendly disposal and for recycling disused machines, packaging and accessories.

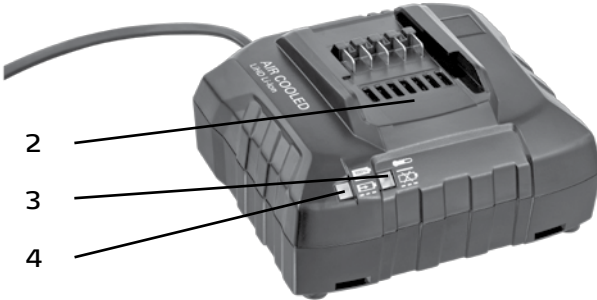
Battery packs must not be thrown out with domestic waste! Return faulty or used battery packs to your STORCH retailer!

Do not dispose of battery packs in water.



■ Only for EU countries: Do not throw out electric power tools with domestic waste! As per European Directive 2002 / 96 / EG about electric and electronic waste and implementation in national law, used electric power tools must be collected separately and recycled in an environmentally friendly manner. Discharge the battery pack in the electric power tool before disposing of it. Protect the contacts from short-circuiting (e.g. insulate using adhesive tape).

Charger



2	Charging slot
3	Warning indicator
4	Operation indicator

Technical specifications

Subject to change in terms of technical progress.

Battery pack voltage range	= 18 V
Charging current	= 3 A
Charging time ¹ (Li-ion battery pack) 2.0 Ah	= 40 min.

¹ Depending on the residual capacity and the temperature of the battery pack, the actual charge times may vary from the specifications..



Protection class II machine
~ alternating current

Proper use

The chargers are only suitable for charging the battery packs supplied.

This appliance is not intended to be used by individuals with limited physical, sensory or mental capacities or those lacking in experience and/or knowledge, unless they supervised or receive instructions about how to use the appliance from a person responsible for their safety.

The charger is suitable for charging Li-ion battery packs (14.4 V - 36 V, 1.3 Ah - 8.0 Ah, 4 - 10 cells).



Never try to charge non-rechargeable batteries. **Risk of explosion!**
The user alone is responsible for damage caused by improper use.

Generally recognised accident prevention regulations and the attached safety instructions must be observed.



General safety instructions

WARNING

Read the operating instructions to reduce the risk of injury.

WARNING

Read all safety warnings and instructions. Failure to follow all safety warnings and instructions may result in electric shock, fire and/or serious injury. Keep all safety instructions and information for future reference. Before using the charger, carefully read through and familiarise yourself with all the enclosed safety information and the Operating Instructions. Keep all enclosed documentation for future reference, and pass on your charger only together with this documentation.



Before using the charger, carefully read all the attached safety instructions and the operating instructions. Keep all attached documents and only ever pass on the charger together with these documents.



Special safety instructions

Observe the passages of text marked with this symbol in order to ensure your own protection and that of the charger!



Warning of hazardous electrical voltage!



A slightly acidic, flammable fluid may leak from faulty Li-ion battery packs!

If battery fluid does leak and comes into contact with your skin, rinse it off with plenty of water immediately. If you get battery fluid in your eye, wash it out using clean water and seek medical attention immediately!

Do not continue to charge fully charged battery packs! Overcharging causes damage and reduce the battery pack's service life!



Only use the charger indoors!



Protect your charger from moisture!

Never let children use the appliance.

Children should be supervised to ensure that they do not play with the appliance.

Keep children away from the charger and from the work area! Keep the charger in a safe place so that it is inaccessible to children!

Immediately remove the power plug if smoke or fire is detected in the charger!

Do not use faulty battery packs!

Do not insert objects into the ventilation slots of the charger
- Risk of an electric shock or short circuit!

Do not charge battery packs with AIR COOLED chargers in areas containing a lot of metal dust.

Initial operation



Before the initial operation, compare whether the mains voltage and mains frequency specified on the nameplate conforms with the data for your power supply. Appliance such as this one which generate direct current could influence simple fault-current circuit breakers. Use type F or better, with a trip current of max. 30 mA.

Before putting the charger into operation, make sure that the ventilation slots are clear. Minimum distance to other objects min. 5 cm!

Self-test

Plug the mains plug back in. The warning indicator (4) and the operation indicator (3) light up one after the other for approx. 1 second. The built in fan will run for 5 seconds.

Use

Charging the battery pack

Push the battery pack completely to the stop on the sliding seat (2).

The operating indicator (3) flashes.

Note: To have the charge level displayed on Li-ion battery packs, first take the battery pack out of the charger and then press the button on the battery pack.



Once the battery pack is fully charged, the operation indicator (3) is constantly lit.



Conservation charge

Once the charging process has finished, the battery charger automatically switches to conservation mode. The battery pack can remain in the battery charger and is therefore always ready for use.

Fault

- **Warning indicator (4) is constantly lit**



- Battery pack is not charging. Temperature too high / too low. If the temperature of the battery pack is between 0° C and 50° C, the charging process begins automatically.

Warning indicator (4) flashing



- Battery pack is faulty. Immediately remove the battery pack from the charger.
- Battery pack was not properly pushed onto the sliding seat (2). See chapter 7.1.

Repairs

Repairs to the charger may only be carried out by trained electricians!


If the appliance's power cable is damaged, the manufacturer or a similarly qualified individual must replace it in order to prevent any hazards.



Environmental protection

Observe national regulations on environmentally compatible disposal and on the recycling of disused machines, packaging and accessories.



 Only for EU countries: never dispose of power tools in your household waste! According to European Directive 2012 / 19 / EU on Waste from Electric and Electronic Equipment and implementation in national law, used power tools must be collected separately and recycled in an environmentally-friendly manner.

Warranty

A legal warranty period of twelve months from the date of purchase/date of invoice applies to our tools for commercial customers.

Claims

If you wish to claim under our warranty or guarantee, please return the complete machine and your invoice to our logistics centre in Berka, postage paid, or send it to one of our authorised service centres. We request that you contact us beforehand by calling our free STORCH service hotline on 0800 7 86 72 47.

Warranty entitlement

Claims can only be accepted for material defects or manufacturing errors, and only assuming proper use of the appliance. Wear parts are not covered by warranty claims. All claims shall become void in the event of installation of third party components, improper handling and storage, as well as in the event of obvious disregard of the operating instructions.

Performing repairs

All repairs must be conducted on our premises or by an authorised STORCH service centre.

Disposal

End-of-life devices must not be disposed of as domestic waste. Please take them to a suitable collection point or hand over the end-of-life device to your specialist dealer.

EC Declaration of Conformity for cordless reciprocating saws

Name / address of the issuer: STORCH
Malerwerkzeuge & Profiferäte GmbH
Platz der Republik 6
D - 42107 Wuppertal

We herewith declare:

that the following machine complies with the fundamental health and safety requirements of the EC Directives in terms of its design, construction and version we have brought into circulation. This warranty loses its validity in case of unauthorised modification of the device.

Appliance description: 18 V cordless reciprocating saw
Appliance model: Reciprocating saw
Article number: 57 03 50

Applied EC directives

Machinery Directive: 2006 / 42 / EC
Low Voltage Directive: 2014 / 35 / EC
EC- Electromagnetic Compatibility
Directive: 2014 / 30 / EC
RoHS Directive: 2011 / 65 / EC

Applied harmonised standards

EN 60745-1:2009+A11:2010 EN 60745-2-11:2010
EN 50581:2012

Representative authorised to compile the technical documentation:

STORCH Malerwerkzeuge & Profiferäte GmbH
Platz der Republik 6
D-42107 Wuppertal



Jörg Heinemann
- Managing Director -

Wuppertal, 05-2019

EC Declaration of Conformity for chargers

Name / address of the issuer: STORCH
Malerwerkzeuge & Profiferäte GmbH
Platz der Republik 6
D - 42107 Wuppertal

We herewith declare:

that the following machine complies with the fundamental health and safety requirements of the EC Directives in terms of its design, construction and version we have brought into circulation. This warranty loses its validity in case of unauthorised modification of the device.

Appliance description: Charger for 18 V cordless reciprocating saw
Appliance model: Charger
Article number: 57 03 51

Applied EC directives

Machinery Directive: 2006 / 95 / EC
Low Voltage Directive: 2014 / 35 / EC
EC- Electromagnetic Compatibility
Directive: 2014 / 30 / EC
RoHS Directive: 2011 / 65 / EC

Applied harmonised standards

EN 60335-1,EN 60335-2-29 EN 50581:2012

Representative authorised to compile the technical documentation:

STORCH Malerwerkzeuge & Profiferäte GmbH
Platz der Republik 6
D-42107 Wuppertal



Jörg Heinemann
- Managing Director -

Wuppertal, 05-2019

Servisní oddělení STORCH

Telefon: +49 202 49 20 112

Fax: +49 202 49 20 111

www.storch.de

Obsah

Strana

Rozsah dodávky	102
Technické údaje	103
Oblast použití	104
Použití v souladu s určením	104
Všeobecné bezpečnostní pokyny	104 - 107
Ovládací prvky	108
Použití	109 - 112
Údržba	112
Příslušenství	112
Oprava	113
Nabíjecí zařízení	114 - 118
Záruka	119
Prohlášení o shodě ES	120 - 121



Předvídatelné chybné použití - NEPOVOLENO -

- Použití v rozporu s určením
- Použití nevhodných pilových listů
- Změny na přístroji
- Používání dílů podléhajících opotřebení, které nejsou schváleny výrobcem

Rozsah dodávky

Aku kmitací pila 18 V, 2 x Li-Ion akumulátor 18 V / 2 Ah, nabíjecí zařízení, sada pilových listů pro dřevo a kov, taška pro přepravu a uschování, návod k obsluze,

Odovědnost provozovatele

UPOZORNĚNÍ



Provozovatel musí zajistit, že:

- se přístroj smí používat pouze v souladu se stanoveným účelem použití.
- u přístroje musí být prováděna údržba podle údajů uvedených v tomto provozním návodu.
- přístroj smí být používán pouze podle lokálních směrnic a ustanovení bezpečnosti práce.
- budou učiněna veškerá preventivní opatření, aby se zabránilo nebezpečí pocházejícímu od přístroje.
- budou učiněna veškerá preventivní opatření první pomoci a požární ochrany.


Obsluha

UPOZORNĚNÍ



- Obsluha musí před prvním použitím přístroje mít přečtený provozní návod a porozumět jeho obsahu.
- K přístroji smí mít přístup pouze autorizovaná a školená obsluha, aby jej obsluhovala.
- Obsluha musí mít provozní návod kdykoli k dispozici.
- Obsluha nesmí být pod vlivem alkoholu, drog nebo léků.
- Dětem, osobám se sníženou schopností a těhotným je provoz zakázán.

Technické údaje

		
U	V	18
n_o	/min (spm)	0 - 3.100
s	mm (in)	13 (1/2)
m	kg (lbs)	1,7
ah, B/Kh, B	m/s^2	10 / 1,5
ah, WB/Kh, WB	m/s^2	9 / 1,5
L_{pA}/K_{pA}	db(A)	80 / 3
L_{wA}/K_{wA}	db(A)	91 / 3

U = napětí u akupacku

n_o = počet zdvihů při chodu
naprázdno

s = délka zdvihu

m = hmotnost (s nejmenším akupack)
Měřené hodnoty stanoveny podle
EN 60745.

Celková hodnota kmitání (vektorový součet tří směrů) stanovena podle EN 60745:

ah, B = emisní hodnota kmitání (řezání třískové desky 38 mm)

Kh = nejistota (kmitání) (řezání dřeva 100 x 100 mm)

Typická A-hodnocená hladina zvuku: LpA = hladina akustického tlaku
LWA = hladina akustického výkonu KpA, KWA = nejistota
Při práci může hladina hluku překročit 80 dB(A).

Všechny údaje bez záruky! Technické změny a omyly vyhrazeny!



Noste ochranu sluchu!

== Stejnoseměrný proud

Uvedené technické údaje jsou zatíženy tolerancí (podle právě platných standardů).



Emisní hodnoty

Tyto hodnoty umožňují odhad emisí u elektro nářadí a porovnání různého elektro nářadí. Podle podmínek použití, stavu elektro nářadí nebo používaného nářadí se může skutečné zatížení zdát vyšší nebo nižší. K odhadu zohledněte pracovní přestávky a fáze s nižším zatížením. Na základě příslušných přizpůsobených odhadovaných hodnot stanovte ochranná opatření pro uživatele, např. organizační opatření.

Použití v souladu s určením

Stroj je vhodný k řezání dřeva, kovů, plastů nebo materiálů obdobných jako je tvrdá pryž, skelné vlákno atd. Ve spojení se STORCH řezačkou minerálních vláken ProCut mineral PLUS a ProCut mineral 128 PLUS, příslušnou čepelí na izolační materiály (čepel pro použití se STORCH řezačkou minerálních vláken viz poslední strana), také k řezání desek z minerální vlny, tvrdé pěny Resol a z hybridních izolačních materiálů. Také je možné řezat desky z tvrdé pěny XPS-Perimetr.

Za škody vzniklé použitím, které není v souladu s určením, ručí sám uživatel.

Musí být respektovány všeobecně uznávané bezpečnostní předpisy k preventivní ochraně před úrazem a přiložené bezpečnostní pokyny.



Všeobecné bezpečnostní pokyny

Respektujte pokyny označené v textu tímto symbolem - slouží pro Vaši vlastní ochranu a ochranu Vašeho elektro nářadí!



VAROVÁNÍ

Ke snížení rizika úrazu si přečtěte provozní návod.



VAROVÁNÍ

Přečtěte si všechny bezpečnostní pokyny a upozornění. Zanedbání při dodržování bezpečnostních pokynů a upozornění může způsobit úder elektrickým proudem, požár a/nebo těžké úrazy.

Uschovejte všechny bezpečnostní pokyny a upozornění tak, aby byly v budoucnosti k dispozici.

Vaše elektro nářadí předávejte dále pouze společně s těmito dokumenty.

Speciální bezpečnostní pokyny

Přístroj držte za izolované plochy držadel, když provádíte práce, při kterých může používané nářadí narazit na skryté vedení el. proudu. Kontakt s vedením vedoucím napětí může uvést pod napětí také kovové díly přístroje a vést k úderu elektrickým proudem.

Při nepoužívání stroj zablokujte zářádkou proti zapnutí (4), aby se zabránilo neúmyslnému zapnutí; akupack vyjměte ze stroje dříve než začnete provádět jakékoli nastavování, přestavování, údržbu nebo čištění.

Ujistěte se při zasouvání akupacku, že je stroj vypnutý. Při práci se strojem noste vždy ochranné brýle, pracovní rukavice a pevnou obuv.

Přesvědčte se, že se na místě, které má být opracováváno, nenachází žádné vedení el. proudu, vody nebo plynu (např. pomocí přístroje ke hledání kovů).

Při řezání vodovodního potrubí zajistěte, aby neobsahovalo žádnou vodu.


Při práci trvajícím delší dobu noste ochranu sluchu. Delší působení vysoké hladiny hluku může vést k poškození sluchu.

VAROVÁNÍ

Některý prach, který vzniká při broušení brusným papírem, řezání, broušení, vrtání a jiných pracích, obsahuje chemikálie, o kterých je známo, že způsobují rakovinu, vrozené vady nebo jiné genetické vady. Některé příklady těchto chemikálií jsou:

- olovo z nátěru s obsahem olova,
- minerální prach z kamenů pro zdění, cement a ostatní zdicí materiály, a
- arzén a chrom z chemicky upraveného dřeva.

Vaše riziko způsobené tímto zatížením se liší, podle toho, jak často provádíte tyto práce. Ke snížení Vašeho zatížení těmito chemikáliemi: Pracujte v dobře větrané oblasti a pracujte se scháleným osobním ochranným vybavením, jako např. takové protiprachové masky, které byly speciálně vyvinuty k vyfiltrování malých mikroskopických částic. To platí také pro prach z dalších materiálů,



jako např. některé druhy dřeva (jako prach z dubu nebo buku), kovy, azbest. Další známá onemocnění jsou např. alergické reakce, onemocnění dýchacích cest. Nenechte prach proniknout do těla. Respektujte směrnice a národní předpisy (např. ustanovení bezpečnosti práce, likvidace) platné pro Váš materiál, personál, případ použití a místo použití. Zachyťte vznikající částice na místě vzniku, zabraňte usazeninám v okolí.

Používejte příslušenství vhodné pro speciální práce. Tím se méně částic dostane nekontrolovaně do okolního prostředí. Používejte vhodné odsávání prachu. Snižte zatížení prachem tím, že:

- unikající částice a proud vzduchu odváděného ze stroje nenasměrujete na sebe, nebo na osoby nacházející se v blízkosti nebo na usazený prach,
- použijete odsávací zařízení a/nebo čistič vzduchu,
- pracoviště dobře větráte a odsáváním udržujete čisté. Zametání nebo foukání víří prach.
- Odsávejte nebo perte ochranné oděvy. Neofukujte je, neklepejte ani nekartáčujte.

Respektujte předpisy platné ve Vaší zemi, které se týkají zpracovávaných materiálů.

Nepokoušejte se řezat extrémně malé (obráběné) kusy.

Obráběný kus pevně upněte. V žádném případě obráběný kus nepodpírejte rukou nebo nohou.

Používejte jenom ostré, nepoškozené pilové kotouče. Nepoužívejte žádné pilové listy s trhlinami nebo takové, které změnilý svůj tvar.

Stroj používejte pouze s namontovanou zarážkou. Při řezání musí zarážka spolehlivě přiléhat k obráběnému kusu.

Stroj vždy pevně držte oběma rukama za k tomu určené rukojeti, zaujměte bezpečný postoj a pracujte soustředěně.

Nebezpečí úrazu o ostrý pilový list. Nesahejte na pohybující se pilový list! Hobliny, špony a podobné odstraňujte pouze v klidovém stavu stroje.

Během zpracovávání nesahejte pod obráběný kus.

Nebezpečí přiskřípnutí během provozu! Vaše prsty mějte v dostatečné vzdálenosti od oblasti upínacího zařízení pilového listu (1).

LED pracovní světlo (2): LED záření nepozorujte přímo optickými nástroji.



Akupacky chraňte před vlhkostí!



Akupacky nevystavujte ohni!

Nepoužívejte žádné vadné nebo deformované akupacky!

Akupacky neotevírejte!

Nedotýkajte se kontaktů akupacků nebo je nespojujte nakrátko!



Z vadných Li-Ion akupacků může vytékat lehce kyselá, hořlavá kapalina!

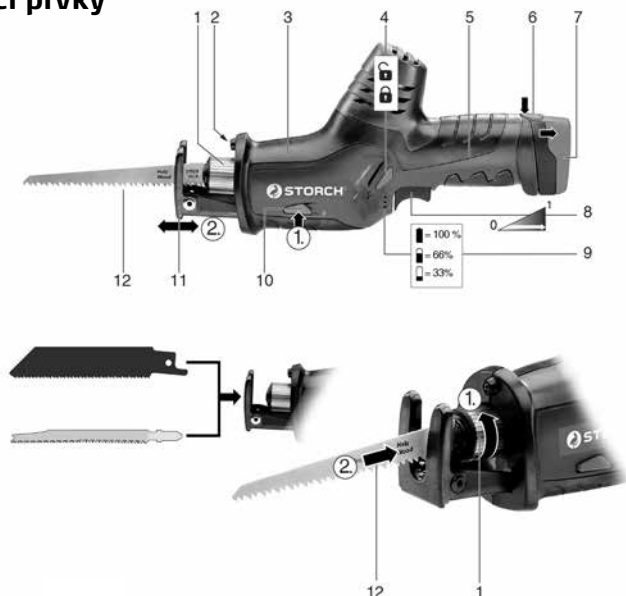


Pokud vytéká aku kapalina a přijde do styku s pokožkou, opláchněte ji okamžitě spoustou vody. Pokud se aku kapalina dostane do Vašich očí, vypláchněte je čistou vodou a okamžitě vyhledejte lékařské ošetření!

Doprava Li-Ion akupacků:

Zaslání Li-Ion akupacků podléhá právu o nebezpečných nákladech (UN 3480 a UN 3481). Při zaslání Li-Ion akupacků si objasněte aktuálně platné předpisy. Informujte se příp. u Vašeho přepravního podniku. Certifikovaný obal si vyžádejte u STORCH. Zasílejte akupacky pouze když je kryt nepoškozený a neuniká žádná kapalina. K zaslání akupack vyjměte ze stroje. Kontakty zajistěte proti spojení nakrátko (např. je izolujte lepicí páskou).

Ovládací prvky



1	Upínací zařízení pilového listu pro pilové listy kmitací pily a pilové listy vyřezávací pily
2	LED pracovní světlo
3	Přední rukojeť
4	Blokování zapnutí: K zablokování tlačítka spínače (10), aby se zabránilo neúmyslnému zapnutí.
5	Zadní rukojeť
6	Tlačítko k odblokování akupacku
7	Akupack
8	Tlačítko signalizace kapacity
9	Signalizace kapacity a signalizace
10	Tlačítko spínače
12	Tlačítko k nastavení zářžky
13	Zarážka
14	Pilový list *
* Závisí na vybavení	

Použití

Multifunkční kontrolní systém stroje



Stroj se samočinně vypne, potom aktivovala elektronika mód sebeochrany.

Příčiny a náprava

1. Akupack je téměř prázdný (elektronika chrání akupack před poškozením při naprostém vybití).	Pokud je akupack téměř prázdný, musí se znovu nabít.
2. Déle trvající přetížení stroje vede k vypnutí kvůli vysoké teplotě.	Nechte stroj nebo akupack vychladnout. Upozornění: Stroj se ochladí rychleji, když ho necháte běžet v chodu naprázdno.
3. Při příliš vysoké intenzitě proudu (jako se např. vyskytne při déle přetrvávajícím blokování) se stroj vypne.	Stroj vypněte tlačítkem spínače (10). Potom normálně pracujte dále. Zabraňte dalšímu blokování.

Akupack

Před použitím akupack nabijte. Při poklesu výkonu akupack znovu nabijte. Optimální teplota pro uschování je mezi 10° C a 30° C.

Li-Ion akupack „Li-Power, LiHD“ mají signalizaci kapacity a signalizaci (9):

- Stiskněte tlačítko (8) a LED světly bude signalizován stav nabití.
- Když bliká světlo LED, je akupack téměř prázdný a musí se znovu nabít.

Vyjmutí: Stiskněte tlačítko k odblokování akupack (6) a akupack (7) vyjměte.

Vložení: Akupack (7) zasuňte až do zapadnutí.



Nasazení, vyjmutí pilového listu



Před prováděním veškerých prací na stroji: vyjměte akupack. Nedotýkejte se bezprostředně po práci pilového listu, protože ten může být mimořádně horký a může způsobit popáleniny.



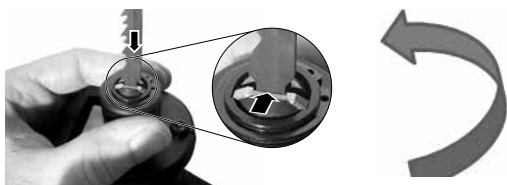
Obvykle používejte pilové listy pro kmitací pily.

1.	Upínací pouzdro (1) otočte ve směru šipky a držte ho.
2.	Pilový list (14) nasadte až po zarážku příp. ho vyjměte.
3.	Upínací pouzdro (1) nechte volné (Upínací pouzdro se otočí zpět do své výchozí polohy).
4.	Pilový list zkontrolujte ohledně bezpečného nasazení.

Upozornění při používání pilových listů pro vyřezávací pily:

Lze používat pilové listy pro kmitací pily a pilové listy pro vyřezávací pily. Obvykle používejte pilové listy pro kmitací pily.

Při nasazování pilových listů pro vyřezávací pily dbejte zvláště na to, aby byl pilový list pro vyřezávací pily nasazen svíse až k zarážce. Otáčejte upínací pouzdro (1) pomalu zpět do jeho výchozí polohy a dbejte při tom na to, aby pilový list vyřezávací pily ležel v prohlubni.



Upozornění: Pokud by byl někdy nějaký pilový list ulomený a nešel by odstranit rukou z upínacího zařízení pilových listů:

Upínací pouzdro (1) otočte ve směru šipky a držte ho. Špičku pilového listu u zlomené části zahákněte a vytáhněte ji. Pilový list na kovy s jemným ozubem se hodí nejlépe.

Nastavení zarážky

Přesunutím zarážky (13) lze omezit hloubku řezu (např. při řezání před stěnou).

Zarážku (13) příležitostně přesuňte, aby se dosáhlo rovnoměrného opotřebení pilového listu.

1.	Stiskněte tlačítko (12) a zarážku (13) přesuňte do požadované polohy.
2.	Tlačítko (10) nechte volné, zarážku přesuňte až zapadne.



Zarážku (13) zkontrolujte ohledně bezpečného připevnění.

Použití

Zapnutí a vypnutí, počet zdvihů blokování proti zapnutí (4):



Tlačítko spínače (10) zablokované.



Tlačítko spínače (10) odblokované.

Zapnutí, počet otáček

Stiskněte tlačítko spínače (10). Počet zdvihů lze měnit u tlačítka spínače vtlačení.

Vypnutí

Tlačítko spínače (10) nechte volné.

Pracovní pokyny

Řezání pilou

Používejte pilový list vhodný pro řezaný materiál.

Stroj přitiskněte zářázkou (13) proti obráběnému kusu. Stroj zapněte, teprve potom vedte pilový list proti obráběnému kusu.

Pohybujícím se pilovým listem se nedotýkejte žádných předmětů nebo povrchu země (nebezpečí zpětného úderu, zlomení pilového listu!)

Počet zdvihů přizpůsobte řezanému materiálu.

Zabraňte nadměrnému tlaku na pilový list (obzvláště u dlouhých pilových listů).

Při sevření pilového listu okamžitě vypněte stroj. Štěrbinu řezu vhodným nástrojem trochu rozepřete a stroj vyjměte.

Po ukončení řezu stroj vypněte a ze štěrbinu řezu ho vyjměte a odložte stranou teprve až když pilový list dosáhl klidového stavu (nebezpečí zpětného rázu).

Stroj zablokujte zářázkou proti zapnutí (4), aby se zabránilo neúmyslnému zapnutí.

Zanořovací řezy

Zanořovací řezy se smějí provádět pouze v měkkých materiálech jako je dřevo nebo plast. Používejte pouze krátké pilové listy. Stroj pevně držte oběma rukama za k tomu určené rukojeti, zaujměte bezpečný postoj a pracujte soustředěně.



Stroj je okrajem zarážky (11) přitlačen proti obráběnému kusu. Pilový list se nedotýká obráběného kusu. Zapněte stroj. Roh zarážky slouží jako střed otáčení, aby se stroj pomalu vyrovnal, přičemž pilový list zařezává do obráběného kusu.

Údržba

Stroj pravidelně vyfoukejte stlačeným vzduchem skrz štěrbinu motoru / větrací štěrbinu.

Pravidelné čištění: Stiskněte tlačítko (12) a vyjměte zarážku (13). Přístroj bez pilového listu držte svise a rukou lehce poklepejte na stroj. Nahromaděný prach vypadá ven. Neolejujte ani nemažte.

Příslušenství

Používejte pouze originální příslušenství STORCH (viz poslední strana).

Používejte pouze příslušenství, které splňuje požadavky a parametry uvedené v tomto provozním návodu.

Oprava



Opravy elektro nářadí smí provádět pouze odborný pracovník pro oblast elektro!

Ochrana životního prostředí

Respektujte národní předpisy ohledně likvidace v souladu s pravidly pro ochranu přírody a recyklace dosloužilých strojů, obalů a příslušenství.

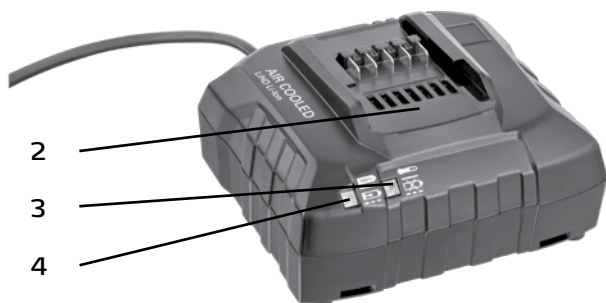
Akupacky nesmí být likvidovány s domovním odpadem. Vadné nebo vypotřebované akupacky odevzdejte zpět obchodníkovi STORCH!

Akupacky neodhazujte do vody.



■ Pouze pro země EU: Elektrické nářadí nevhazujte do domovního odpadu! Podle evropské směrnice 2002 / 96 / ES pro staré elektrické, elektronické přístroje a realizace v národním právu musí být opotřebované elektrické nářadí odděleně shromažďováno a odevzdáno k opětovnému zhodnocení do sběrných dvorů, které pracují v souladu s pravidly pro ochranu přírody. Před likvidací akupack vybijte v elektro nářadí. Kontakty zajistěte proti spojení nakrátko (např. je izolujte lepicí páskou).

Nabíjecí zařízení



2	Nabíjecí šachta
3	Výstražná signalizace
4	Signalizace provozu

Technické údaje

Vyhrazeny změny ve smyslu technického pokroku.

Oblasti napětí akupacku	= 18 V
Nabíjecí proud	= 3 A
Doba nabíjení ¹ (Li-Ion akupack) 2,0 Ah	= 40 min.

¹ V závislosti na zbytkové kapacitě a rovněž teplotě akupacku se může reálný čas lišit od údajů o době nabíjení.



Stroj třídy ochrany II

~ Střídavý proud

Použití v souladu s určením

Nabíjecí zařízení jsou vhodná výhradně k nabíjení dodaných akupacků.

Tento přístroj není určen k tomu, aby byl používán osobami s omezenými fyzickými, senzorickými nebo duševními schopnostmi nebo s nedostatečnou zkušeností a/nebo s nedostatečnými znalostmi, ať již je na ně dohlíženo osobou kompetentní pro bezpečnost nebo od ní získaly instrukce, jak se má

přístroj používat.

Nabíjecí zařízení je vhodné k nabíjení Li-Ion akupacků (14,4 V - 36 V, 1,3 Ah - 8,0 Ah, 4 - 10 buněk).



**Nikdy se nepokoušejte nabíjet nedobíjecí baterie.
Nebezpečí exploze!**

Za škody vzniklé použitím, které není v souladu s určením, ručí sám uživatel.

Musí být respektovány všeobecně uznávané bezpečnostní předpisy k preventivní ochraně před úrazem a přiložené bezpečnostní pokyny.



Všeobecné bezpečnostní pokyny

VAROVÁNÍ

Ke snížení rizika úrazu si přečtěte provozní návod.

VAROVÁNÍ

Přečtěte si všechny bezpečnostní pokyny a upozornění. Zanedbání při dodržování bezpečnostních pokynů a upozornění může způsobit úder elektrickým proudem, požár a/nebo těžké úrazy. Uchovejte všechny bezpečnostní pokyny a upozornění tak, aby byly v budoucnosti k dispozici. Před použitím nabíjecího zařízení si pozorně přečtěte přiložené bezpečnostní pokyny a kompletní návod k použití. Uchovejte přiložené dokumenty a nabíjecí zařízení předávejte dále pouze společně s těmito dokumenty.



Před použitím nabíjecího zařízení si pozorně přečtěte přiložené bezpečnostní pokyny a kompletní návod k použití. Uchovejte přiložené dokumenty a nabíjecí zařízení předávejte dále pouze společně s těmito dokumenty.



Speciální bezpečnostní pokyny

Respektujte pokyny označené v textu tímto symbolem - slouží pro Vaši vlastní ochranu a ochranu Vašeho nabíjecího zařízení!



Varování před nebezpečným elektrickým napětím!



Z vadných Li-Ion akupacků může vytékat lehce kyselá, hořlavá kapalina!

Pokud vytéká aku kapalina a přijde do styku s pokožkou, opláchněte ji okamžitě spoustou vody. Pokud se aku kapalina dostane do Vašich očí, vypláchněte je čistou vodou a okamžitě vyhledejte lékařské ošetření!

Úplně nabité akupacky znovu nenabíjejte! Nadměrné nabití škodí a zkracuje životnost akupacku!



Nabíjecí zařízení používejte pouze v místnostech!



Chraňte Vaše nabíjecí zařízení před vlhkostí!

Nikdy nedovolujte dětem používat přístroj.

Děti by měly být pod dohledem, aby se zajistilo, že si nehrají s přístrojem.

Zajistěte, aby děti byly v dostatečné vzdálenosti od nabíjecího zařízení příp. pracovní oblasti! Uchovejte Vaše nabíjecí zařízení tak, aby bylo nepřístupné pro děti!

Při tvorbě kouře nebo požáru v nabíjecím zařízení vytáhněte okamžitě síťovou zástrčku!

Nepoužívejte žádné vadné akupacky!

Do větrací drážky nabíjecího zařízení nestrkejte žádné předměty
- Nebezpečí úderu el. proudem příp. zkratu!

V oblastech s vysokým zatížením kovovým prachem nenabíjejte žádné akupacky nabíjecími zařízeními AIR COOLED.

Uvedení do provozu



Před uvedením do provozu porovnejte, zda síťové napětí a síťová frekvence uvedené na typovém štítku souhlasí s údaji Vaší sítě s el. proudem. Přístroje jako tento, které vytvářejí stejnosměrný proud, by mohly ovlivňovat jednoduché ochranné spínače proti chybnému proudu. Používejte typ F nebo lepší, se spouštěcím proudem max. 30 mA.

Před uvedením nabíjecího zařízení do provozu zajistěte, aby větrací drážky byly volné. Minimální vzdálenost od jiných předmětů min. 5 cm!

Samotestování

Zapojte zástrčku síťového kabelu. Výstražná signalizace (4) a signalizace provozu (3) svítí za sebou po dobu cca 1 sekundy, zabudovaný větrák běží po dobu cca 5 sekund.

Použití

Nabíjení akupacku

Akupack úplně nasuňte na násuvné uložení (2) až k zarážce.

Bliká signalizace provozu (3).

Upozornění: Aby u Li-Ion akupacku bylo možno nechat signalizovat stav nabití, nejprve akupack vyjměte z nabíjecího zařízení a potom stiskněte tlačítko na akupacku.



Když je akupack úplně nabitý, svítí stále signalizace provozu (4).



Udržovací nabíjení

Když je nabíjení ukončeno, nabíjecí zařízení automaticky přepne na udržovací nabíjení. Akupack může zůstat v nabíjecím zařízení a tím je vždy připraven k provozu.

Porucha

- **Výstražná signalizace (4) stále svítí**



- Akupack se nenabíjí. Teplota je příliš vysoká / příliš nízká. Pokud je teplota akupacku mezi 0° C a 50° C, začíná proces nabíjení automaticky.

Výstražná signalizace (4) bliká



- Akupack je vadný. Akupack okamžitě vyjměte z nabíjecího zařízení.
- Akupack nebyl správně nasunut na násuvné uložení (2). Viz kapitola 7.1.

Oprava

Opravy nabíjecího zařízení smí provádět pouze odborný pracovník pro oblast elektro!

Když je poškozeno vedení tohoto přístroje pro připojení k síti, musí být vyměněno výrobcem nebo zákaznickou službou nebo obdobně kvalifikovanou osobou, aby se zabránilo ohrožení.

Ochrana životního prostředí

Respektujte národní předpisy ohledně likvidace v souladu s pravidly pro ochranu přírody a recyklace dosloužilých strojů, obalů a příslušenství.



Pouze pro země EU:

Elektrické nářadí nevhazujte do domovního odpadu! Podle evropské směrnice 2012 / 19 / EU pro staré elektrické, elektronické přístroje a realizace v národním právu musí být opotřebované elektrické nářadí odděleně shromažďováno a odevzdáno k opětovnému zhodnocení do sběrných dvorů, které pracují v souladu s pravidly pro ochranu přírody.

Záruka

U našich přístrojů platí zákonně záruční lhůty 12 měsíců od data zakoupení/data faktury obchodního konečného zákazníka.

Uplatňování

V případě záručního, příp. garančního případu žádáme, aby byl zaslán kompletní přístroj dohromady s fakturou do našeho střediska Logistik Center v Berka nebo do námi autorizované servisní stanice. Před tím Vás žádáme o kontaktování naší bezplatné servisní linky STORCH Hotline 08 00. 7 86 72 47.

Nárok na záruku

Nároky na záruku existují výhradně u materiálu nebo výrobní vady a také výhradně při používání přístroje v souladu s určeným účelem. Nároky na záruku se nevztahují na díly podléhající opotřebení. Veškeré nároky zanikají zamontováním dílů cizího původu, při nepříměřeném zacházení a skladování a také při zřejmém nedodržování provozního návodu.

Provádění oprav

Veškeré opravy smí být prováděny výhradně naším závodem nebo servisními stanicemi autorizovanými společnostmi STORCH.

Likvidace

Staré přístroje nesmějí být likvidovány jako domovní odpad. Dejte je prosím na vhodné sběrné místo nebo starý přístroj odevzdejte Vašemu odbornému prodejci.

Prohlášení o shodě ES - Aku kmitací pila

Název / adresa firmy,
která vystavila prohlášení:

STORCH
Malerwerkzeuge & Profiferäte Gmb
Platz der Republik 6
D - 42107 Wuppertal

Tímto prohlašujeme,

že dále uvedené zařízení na základě své koncepce a druhu konstrukce a také v provedení námi uvedeném do provozu odpovídá příslušným základním bezpečnostním požadavkům a požadavkům k ochraně zdraví směrnic ES.

Při námi neodsouhlasené změně zařízení ztrácí toto prohlášení svou platnost.

Označení nářadí: Aku kmitací pila 18 V
Typ nářadí: Kmitací pila
Číslo výrobku: 57 03 55

Použité směrnice ES

Směrnice o strojích: 2006 / 42 / ES
Směrnice o nízkém napětí: 2014 / 35 / ES
Směrnice ES Elektromagnetická
slučitelnost: 2014 / 30 / ES
Směrnice RoHS: 2011 / 65 / ES

Použité harmonizované normy

EN 60745-1:2009+A11:2010 EN 60745-2-11:2010
EN 50581:2012

Zplnomocněnec k sestavení technických podkladů:

STORCH Malerwerkzeuge & Profiferäte GmbH
Platz der Republik 6
42107 Wuppertal



Jörg Heinemann
- Jednatel -

Wuppertal, 05-2019

Prohlášení o shodě ES - Nabíjecí zařízení

Název / adresa firmy,
která vystavila prohlášení:

STORCH
Malerwerkzeuge & Profiferäte Gmb
Platz der Republik 6
D - 42107 Wuppertal

Tímto prohlašujeme,

že dále uvedené zařízení na základě své koncepce a druhu konstrukce a také v provedení námi uvedeném do provozu odpovídá příslušným základním bezpečnostním požadavkům a požadavkům k ochraně zdraví směrnic ES.

Při námi neodsouhlasené změně zařízení ztrácí toto prohlášení svou platnost.

Označení zařízení: Nabíjecí zařízení pro Aku kmitací
pilu 18 V
Typ zařízení: Nabíjecí zařízení
Číslo výrobku: 57 03 51

Použité směrnice ES

Směrnice o strojích: 2006 / 95 / ES
Směrnice o nízkém napětí: 2014 / 35 / ES
Směrnice ES Elektromagnetická
slučitelnost: 2014 / 30 / ES
Směrnice RoHS: 2011 / 65 / ES

Použité harmonizované normy

EN 60335-1, EN 60335-2-29 EN 50581:2012

Zplnomocněnec k sestavení technických podkladů:

STORCH Malerwerkzeuge & Profiferäte GmbH
Platz der Republik 6
42107 Wuppertal



Jörg Heinemann
- Jednatel -

Wuppertal, 05-2019



STORCH Malerwerkzeuge & Profigeräte GmbH

Platz der Republik 6 . D-42107 Wuppertal . info@storch.de . www.storch.de

DE

Telefon: +49 (0)2 02 . 49 20 - 112
Fax: +49 (0)2 02 . 49 20 - 111
kostenlose* Service-Hotline: 08 00. 7 86 72 47
kostenlose* Bestell-Hotline: 08 00. 7 86 72 44
kostenloses* Bestell-Fax: 08 00. 7 86 72 43
*nur innerhalb Deutschlands

NL

Tel.: +49 (0)2 02 . 49 20 - 112
Fax: +49 (0)2 02 . 49 20 - 111
Gratis* service-hotline: 08 00. 7 86 72 47
Gratis* bestel-hotline: 08 00. 7 86 72 44
Gratis* bestel-fax: 08 00. 7 86 72 43
*alleen binnen Duitsland

FR

Tél. : +49 (0) 2 02 . 49 20 - 112
Fax : +49 (0)2 02 . 49 20 - 111
Ligne d'assistance SAV gratu* : +49 800 7 86 72 47
Service gratuit* de commande par téléphone : +49 800. 7 86 72 44
Fax de commande gratu* : +49 800. 7 86 72 43
*uniquement en Allemagne

IT

Tel.: 02 - 66 22 77 15

de

GB

Tel.: +49 (0)2 02 . 49 20 - 112
Fax: +49 (0)2 02 . 49 20 - 111
Free* service hotline: 0800 786 72 47
Toll-free* order hotline: +49 800 7867244
Toll-free* order fax: +49 800 7867243
*only available in Germany

CZ

Tel.: +49 (0)2 02 . 49 20 - 112
Fax: +49 (0)2 02 . 49 20 - 111
bezplatná* linka Hotline-servis: 08 00. 7 86 72 47
bezplatná* linka Hotline-objednávky: +49 800. 7 86 72 44
bezplatný* fax-objednávky: +49 800. 7 86 72 43
*pouze v Německu

Art.-Nr.	Bezeichnung
57 03 50	Akku-Säbelsäge 18 V
57 03 56	Ersatz-Akku 18 V
	Klingen für den Einsatz mit ProCut mineral PLUS / und 128 Plus
57 01 96	Klinge für Akku-Säbelsäge 45 cm
57 01 97	Klinge für Akku-Säbelsäge 30 cm
57 03 96	Sägeblatt-Set für Holz und Metall

N. art.	Denominazione
57 03 50	Sega a sciabola a batteria ricaricabile 18 V
57 03 56	Accumulatore di ricambio 18 V
	Lame per l'uso con ProCut mineral PLUS / e 128 Plus
57 01 96	Lama per sega a sciabola a batteria ricaricabile 45 cm
57 01 97	Lama per sega a sciabola a batteria ricaricabile 30 cm
57 03 96	Set di lame per legno e metallo

Art. nr.	Beschrijving
57 03 50	Accu-sabelzaag 18 V
57 03 56	Vervangende accu 18 V
	Messen voor gebruik met ProCut mineral PLUS / en 128 Plus
57 01 96	Mes voor accu-sabelzaag 45 cm
57 01 97	Mes voor accu-sabelzaag 30 cm
57 03 96	Zaagblad-set voor hout en metaal

Art. no.	Description
57 03 50	18 V cordless reciprocating saw
57 03 56	Replacement battery 18 V
	Blades for use with ProCut mineral PLUS / 128 Plus
57 01 96	Blade for cordless reciprocating saw, 45 cm
57 01 97	Blade for cordless reciprocating saw, 30 cm
57 03 96	Saw blade set for wood and metal

Référence	Désignation
57 03 50	Scie sabre sans fil 18 V
57 03 56	Pile rechargeable de recharge 18 V
	Lames pour l'utilisation avec ProCut mineral PLUS / et 128 Plus
57 01 96	Lame pour scie sabre sans fil 45 cm
57 01 97	Lame pour scie sabre sans fil 30 cm
57 03 96	Set de lames de scie pour le bois et le métal

Výr. č.	Označení
57 03 50	Aku kmitací pila 18 V
57 03 56	Náhradní akumulátor 18 V
	Čepele pro použití s ProCut mineral PLUS / a 128 Plus
57 01 96	Čepel pro Aku kmitací pilu 45 cm
57 01 97	Čepel pro Aku kmitací pilu 30 cm
57 03 96	Sada pilových listů pro dřevo a kov



Malerwerkzeuge & Profigeräte GmbH

Platz der Republik 6
D-42107 Wuppertal
Telefon: +49 (0)2 02 . 49 20 - 0
Telefax: +49 (0)2 02 . 49 20 - 111
info@storch.de
www.storch.de