



**Dämmplattenschneider ProCut top  
mit Eckschneider**

**Isolatieplatensnijder ProCut top  
met hoeksnijder**

**Outil de découpe de panneaux isolants ProCut top  
avec outil de découpe angulaire**

**Taglierina per pannelli isolanti ProCut top  
con taglierina angolare**

**ProCut top foam board cutter  
with corner cutter**

**Řezačka ProCut top k řezání izolačních desek  
s rohová řezačka pro ProCut top**

DE

NL

FR

IT

GB

CZ



DE

### Vielen Dank

für Ihr Vertrauen zu STORCH. Mit dem Kauf haben Sie sich für ein Qualitäts-Produkt entschieden. Haben Sie trotzdem Anregungen zur Verbesserung oder aber vielleicht einmal ein Problem, so freuen wir uns sehr, von Ihnen zu hören.

Bitte sprechen Sie mit Ihrem Außendienst-Mitarbeiter oder in dringenden Fällen auch mit uns direkt.

### Mit freundlichen Grüßen STORCH Service Abteilung

Telefon: +49 (0)2 02 . 49 20 - 112  
Fax: +49 (0)2 02 . 49 20 - 244  
kostenlose Service-Hotline: 08 00. 7 86 72 47  
kostenlose Bestell-Hotline: 08 00. 7 86 72 44  
kostenloses Bestell-Fax: 08 00. 7 86 72 43  
(nur innerhalb Deutschlands)

### Inhaltsverzeichnis

	Seite
Lieferumfang	2
Technische Daten	2
Vorwort	3
Einsatzbereich	3
Wartung und Reinigung	3
Sicherheitshinweise	3
Garantie / Störungen	3 - 4
Gerätebeschreibung	4 - 5
Inbetriebnahme ProCut top	5 - 6
Schnittvarianten ProCut top	7
Inbetriebnahme Eckschneider	8
Schnittvarianten	8 - 9
Ersatzteillisten	10 - 11
Garantie	12
EG-Konformitätserklärung	13

### Lieferumfang

Dämmplattenschneider ProCut top mit Eckschneider, integriertem Trafo, Schmiege, 3 x Ersatzdraht vorkonfektioniert, 1 x Ersatzsicherung, Kunststoffkoffer

### Technische Daten

Schnittlänge	105 cm
Schnitttiefe bei 90°	30 cm
Schnitttiefe bei 45°	21 cm
Gewicht Gerät (ohne Freistellstütze)	17,5 kg
Gewicht Gerät (mit Freistellstütze)	21,2 kg
Gewicht Gerät mit Koffer	34,8 kg
Maße Koffer	L 148 cm x B 35 cm x H 63 cm
Zuschnitt	Thermisch
Sicherung	1 x 10 A
Kabellänge	3 Meter
Stromversorgung	230 V / 50 Hz
Trafo	IP 54, spritzwassergeschützt

**Angaben ohne Gewähr! Technische Änderungen und Irrtümer vorbehalten!**

## Vorwort

Das Lesen dieser Betriebsanleitung ist die Grundlage zur Bedienung des Dämmplattenschneiders ProCut top.

Das Gerät ist eine Eigenentwicklung der Fa. STORCH und wird in Deutschland produziert. Die eingesetzten Methoden und Verfahren für die Herstellung und Überwachung entsprechen dem Stand der Technik.

Das Gerät besitzt einen Spannungsbereich, von dem eine elektrische Gefahr für Mensch und Tier ausgehen kann. Dieser darf nur von autorisierten Personen aufgeschraubt und / oder demontiert werden. Ebenso dürfen Instandhaltung und Reparaturen nur von Elektrofachkräften und autorisierten Fachwerkstätten ausgeführt werden. Der Betrieb des Gerätes geschieht auf eigene Verantwortung und Gefahr des Käufers / Nutzers.



Bevor Sie das Gerät in Betrieb nehmen ist die vorliegende Anleitung komplett und sorgfältig durchzulesen. Bestehen irgendwelche Unklarheiten, sprechen Sie uns umgehend dazu an. Nehmen Sie das Gerät nicht in Betrieb, solange Unklarheiten bestehen. Mit der Inbetriebnahme des Gerätes bestätigen Sie, dass Sie die Betriebsanleitung gelesen und verstanden haben.

## Einsatzbereich

Das Gerät ist ausschließlich zum Schneiden von Polystyrol-Hartschaum (Styropor) bestimmt.

## Bedienung

Die Bedienung des Gerätes erfolgt durch unterwiesene und mit dem Gerät vertraute Personen. Die Verwendung von entsprechender Arbeitskleidung und Schutzhandschuhen wird empfohlen. (Siehe auch unter Sicherheitshinweise)

Das Gerät darf nur in gut belüfteten Räumen betrieben werden, falls dieses auch im Innenbereich eingesetzt werden sollte.

Das Gerät arbeitet auf Niederspannungsbasis und darf nur mit dem angebauten Spezialtrafo betrieben werden.



Das Gerät darf nur mit dem Original Schneidedraht (d=0,7 mm) betrieben werden. Bei Arbeitsunterbrechungen von mehr als 3 Minuten ist das Gerät auszuschalten.

## Wartung und Reinigung

Vor jeder Inbetriebnahme sind alle Schrauben und Muttern zu kontrollieren und ggf. nachzuziehen. Drahtführungsrollen und Auszüge sind zu reinigen und auf Leichtgängigkeit zu prüfen. Bei starker Verschmutzung (Verkrustung) ist der Schneidedraht zu ersetzen.

## Sicherheitshinweise



Schützen Sie das Gerät vor Nässe. Der Betrieb im Freien bei Regen ist untersagt. Für die Reinigung nur trockene Medien verwenden und keine lösungsmittelhaltigen Reinigungsmittel.



Beim Schneiden entsteht Rauch. Dieser enthält in extrem geringen Mengen Styrol, welches weit unter dem zulässigen Grenzwert liegt.



Der Glühdraht ist sehr heiß. Ein Anfassen führt unweigerlich zu Verbrennungen. Die Verwendung von Schutzhandschuhen wird empfohlen.



Der Draht steht unter mechanischer Spannung (Federkraft). Beim Abreißen des glühenden Drahtes kommt es zum Funkenflug. Die Verwendung einer Schutzbrille wird empfohlen.



Nie direkt an die Hauptstromversorgung (230 V) anschließen. Betrieb nur mit Trafo. Bei defektem Anschlusskabel (oder Stecker) ist dieses/dieser sofort zu ersetzen. Reparaturen an elektrischen Teilen nur durch eine Elektrofachkraft oder einen Servicestützpunkt der Fa. STORCH!



Verwenden Sie ausschließlich speziellen STORCH Ersatzschneidedraht Art.-Nr. 57 33 01 (d = 0,7 mm). Die Verwendung anderer Drähte führt zur Beschädigung des Gerätes, Trafos und eventuellen weiteren Folgeschäden.



Wenn das Gerät an das Stromnetz angeschlossen ist, erzeugt der Trafo, auch bei ausgeschaltetem Gerät, Wärme.



Sorgen Sie dafür, dass diese Wärme ungehindert abgestrahlt werden kann und dass keine wärmeempfindlichen Objekte dadurch erwärmt werden die dann selbst zu einer Gefahrenquelle werden.

Das Gerät darf nur verwendet werden, wenn es sicher bedient werden kann.

Bei Montage des Gerätes auf Gerüsten ist dieses zusätzlich gegen Herunterfallen zu sichern.

Nach erfolgter Installation des Gerätes am Einsatzort, überprüfen Sie die Standfestigkeit.

Bleibt ein installiertes Gerät unbeaufsichtigt, sichern Sie dieses gegen Fremdeinflüsse.

Der Betreiber des Gerätes ist dafür verantwortlich, dass Gefahrenquellen und Stolperfallen im Umfeld des Gerätes beseitigt werden. (z.B. überlange Spanngurte, ungesicherte Stromkabel, Verpackung etc.)

## Störungen, Störungsbehebung

Einem störungsfreien Betrieb ist eine regelmäßige und sorgfältig Reinigung und Wartung vorausgesetzt.



Bei Störungsbehebungen ist grundsätzlich der Trafo vom Netz zu nehmen. Netzstecker ziehen!

Kontrollieren Sie die Stromzufuhr vom 230 V Netz, wenn der Draht nicht heiß wird. Prüfen oder wechseln Sie die Trafosicherung Art.-Nr. 57 00 04. Ist die Störung damit nicht behoben, wenden Sie sich an den STORCH Service oder eine der STORCH Service-Stationen in Ihrer Nähe. Nehmen Sie keine Reparatur am Trafo vor oder tauschen Sie diesen nicht gegen einen von STORCH nicht genehmigten Typ aus.

Andere Störungen, welche eine Gerätereparatur erfordern, dürfen nur durch Fachpersonal der Fa. STORCH oder einer autorisierten STORCH Service-Station behoben werden.

## Gewährleistung, Garantie, Haftung

Unter sachgerechter Bedienung und Wartung des Gerätes gewährleisten wir dessen einwandfreie Funktion. Die Garantie endet nach 1 Jahr nach Kaufdatum (Datum der Rechnung). Sie beschränkt sich auf Material- und Herstellungsfehler. Weitergehende Ansprüche oder Ersatz von Verbrauchs- und Verschleissteilen (z. B. Schneidedraht) sind ausgeschlossen.

Eine Änderung der bestimmungsgemäßen Verwendung zieht den Verlust der Garantie nach sich.

Das Gerät muss zu den in dieser Anleitung genannten Bedingungen eingesetzt und verwendet werden. Für Schäden, die durch Nichtbeachtung oder durch unsachgemäßes

Vorgehen entstehen, lehnen wir jede Verantwortung und Garantieleistung ab.

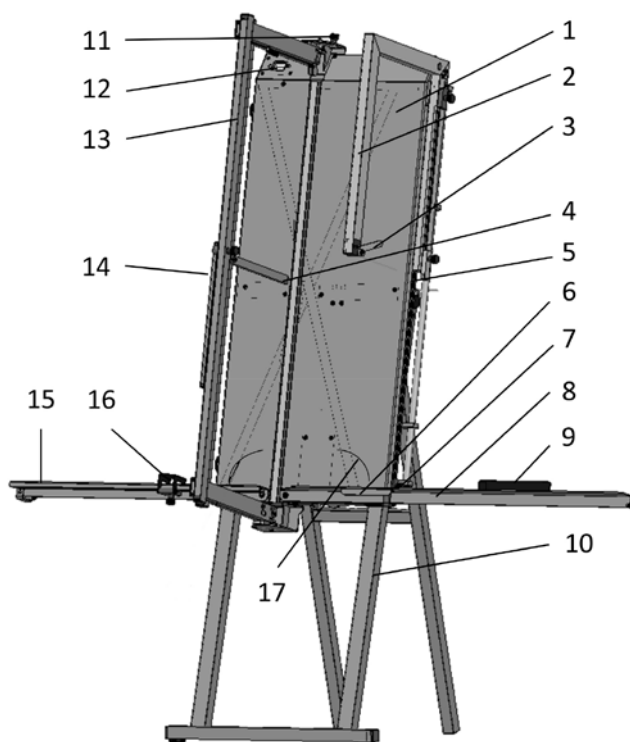
### Personalqualifikation

Das Gerät darf nur von sachkundigem Personal montiert, in Betrieb genommen, bedient, gewartet und gereinigt werden.

### Ersatzteile, Verbrauchsmaterial

Alle Geräteteile erhalten Sie bei der Fa. STORCH und deren Vertriebspartner. Wir empfehlen die Lagerhaltung von Original Schneidedraht Art.-Nr. 57 33 01, 57 33 02 und Feinsicherung Art.-Nr. 57 33 04 in ausreichender Menge.

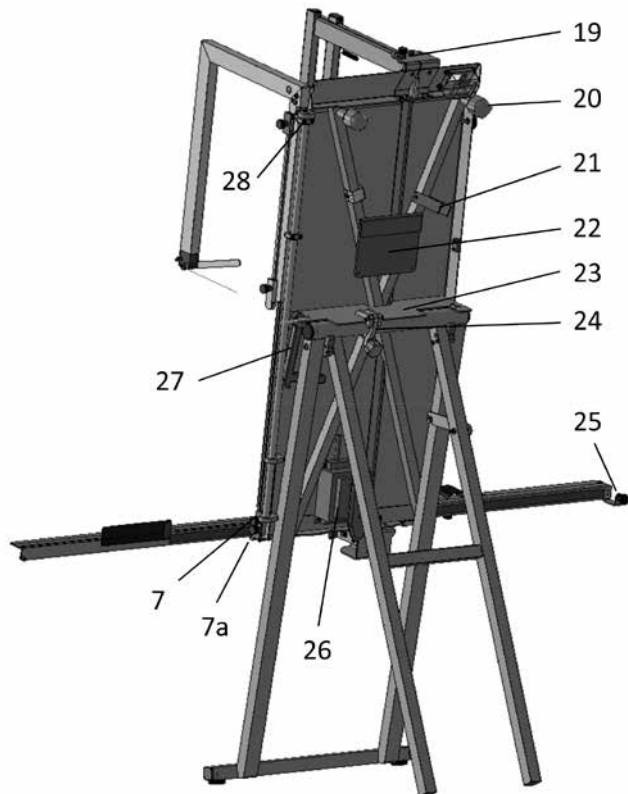
## Gerätebeschreibung / Frontansicht ProCut top



1	Grundplatte
2	Eckschneider
3	Gehrungshilfe Eckschneider
4	Gehrungshilfe Schneidebügel
5	Führungsschiene Eckschneider
6	Plattenstütze ausklapbar rechte Auflageschiene
7	Winkelreiter rechte Auflageschiene und Eckschneider
8	Rechte Auflageschiene
9	Plattenanschlag rechte Auflageschiene hinten
10	Standfuß / Freistellstütze
11	Reproduzierbarer Reiter für Gehrungsschnitte
12	Ein/Aus Schalter: Links = Grundgerät Rechts = Eckschneider
13	Schneidebügel
14	Tiefenbegrenzer
15	Linke Auflageschiene
16	Abklappbarer Reiter für Reproduzierbare Längenschnitte
17	Winkelskala rechte Auflageschiene

Abb. 1

## Gerätebeschreibung / Rückansicht ProCut top



7	Winkelreiter rechte Auflageschiene und Eckschneider
7a	Arretierschraube für rechte Auflageschiene
19	Reproduzierbarer Reiter für Gehrungsschnitte
20	Anlehnpudder
21	Fixierung für eingeklappten Eckschneider
22	Aufbewahrungstasche für Ersatzdraht (3 x) und -sicherung (1 x)
23	Aufnahme für Standfuß / Freistellstütze
24	Fixierklammer für Standfuß / Freistellstütze
25	Fixierbolzen für linke Auflageschiene
26	Trafo mit Kabelaufwicklung
27	Ausklappbarer Tragegriff
28	Gelenk Eckschneider

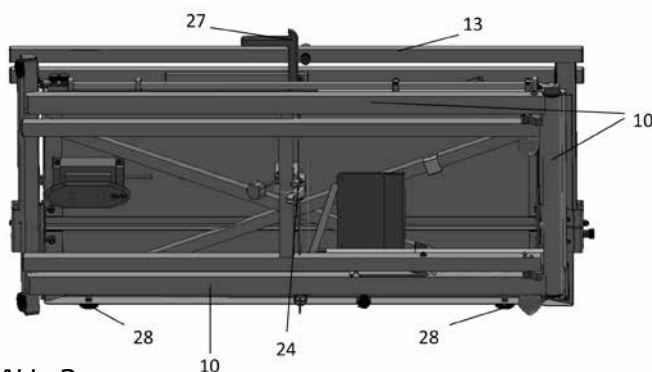
Abb. 2

## Gerätebeschreibung Aufbau / Inbetriebnahme ProCut top: Transportposition

Das Gerät wird im Transportzustand im Kunststoffkoffer ausgeliefert: Öffnen Sie den Koffer und nehmen das Gerät heraus.



Heben Sie das Gerät nicht am Schneidbügel (Pos. 13, Abb. 3) aus dem Koffer. Klappen Sie den Tragegriff (Pos. 27, Abb. 3) aus und heben das Gerät daran heraus. Stellen Sie das Gerät, so wie Sie es dem Koffer entnommen haben, auf die GummifüÙe (Pos. 28, Abb. 3) der Längsseite.



10	Standfuß / Freistellstütze
13	Schneidbügel
24	Fixierklammer für Standfuß / Freistellstütze
27	Ausklappbarer Tragegriff
28	GummifüÙ

Abb. 3

## Gerätebeschreibung Aufbau / Inbetriebnahme ProCut top: Standfuß / Freistellstütze

Öffnen Sie die Fixierklammer für den Standfuß (Pos. 24, Abb. 3) und trennen diesen vom Gerät. Stellen Sie den Standfuß wie in der Abb. 4 gezeigt auf und arretieren den Sicherungsriegel (30).

Heben Sie den ProCut top am Tragegriff (Pos. 27, Abb. 3) und an der Grundplatte (Pos. 1, Abb. 1) an und positionieren dieses mit der Aufnahme für den Standfuß (Pos. 23, Abb. 5) mittig auf der Auflage für den ProCut top (Pos. 29, Abb. 4).

Der Trafo mit Kabelaufwicklung (Pos. 26, Abb. 2) lehnt dann an der Auflage für Trafo mit Kabelaufwicklung (Pos. 29a, Abb. 4). Anschließend befestigen Sie das Gerät auf der Stütze fest mit der Fixierklammer für den Standfuß (Pos. 24, Abb. 5). In dieser Position wird das Gerät freistehend betrieben.

Soll das Gerät auf dem Gerüst eingesetzt werden, stehen 2 weitere Varianten zur Positionierung zur Verfügung:

Variante 1:



Achten Sie auf einen sicheren Stand damit das Gerät nicht umfallen kann.

Öffnen Sie den Sicherungsriegel (Pos. 30, Abb. 4) am Standfuß / der Freistellstütze (Abb. 4) und klappen den Standfuß ein.

Stellen Sie das Gerät nun auf die Gerüstbohle und lehnen es mit den Anlehnpuffern (Pos. 20, Abb. 2) an die Hauswand.

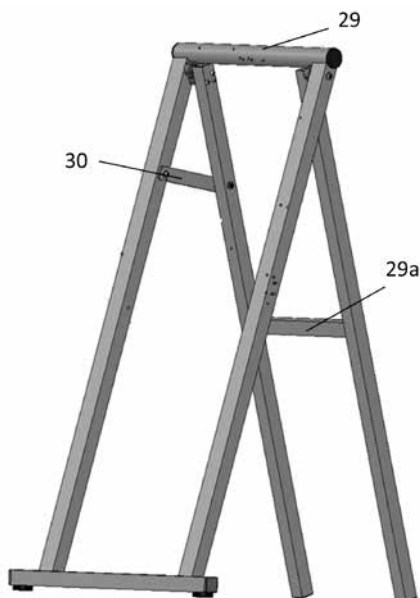


Abb. 4

Lösen Sie zum Aufklappen des Schneidebügels (Pos. 13, Abb. 1) die Arretierhebel für den Schneidbügel (Pos. 36, Abb. 10) an der oberen und unteren Seite des Schneidebügels und klappen den Schneidebügel bis zum Anschlag nach links auf und arretieren beide Arretierhebel für den Schneidbügel wieder. Der Schneidebügel befindet sich nun im 90° Winkel zur Grundplatte.

Lösen Sie nun den Fixierbolzen (Pos. 25, Abb. 2) der linken Auflageschiene (Pos. 15, Abb. 1), die Arretierschraube für die Auflageschiene (Pos. 7a, Abb. 6) und den Winkelreiter für die rechte Auflageschiene (Pos. 7, Abb. 6) für die rechte Auflageschiene (Pos. 8, Abb. 1) und klappen diese herunter, sodass diese waagrecht im 90°-Winkel zum Schneidedraht nach links und rechts ausladen.

Stecken Sie nun den Netzstecker in die Steckdose (230 V). Das Gerät ist nun betriebsbereit und kann mittels Ein- und Originalanleitung

Variante 2:



Der ProCut top kann mit der Aufnahme für Standfuß / Freistellstütze (Pos. 23, Abb. 5) auf der Rückenlehne des Arbeitsgerüsts aufgehängt werden.

Sichern Sie das Gerät zwingend fest mit der Fixierklammer für den Standfuß / die Freistellstütze (Pos. 24, Abb. 5)!

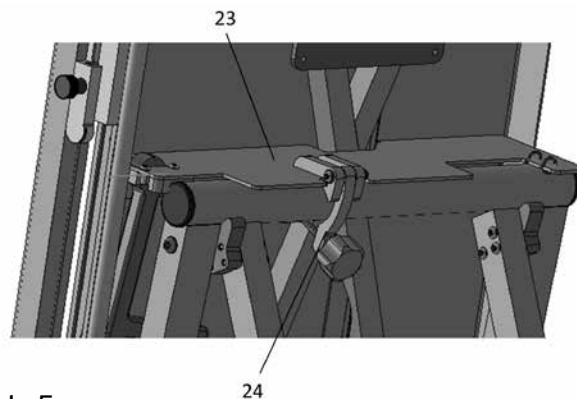


Abb. 5

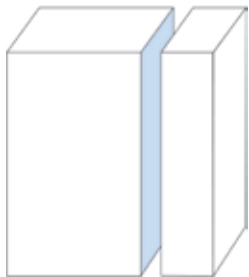
23	Aufnahme für Standfuß / Freistellstütze
24	Fixierklammer für Standfuß / Freistellstütze
29	Auflage für ProCut top
29 a	Auflage für Trafo mit Kabelaufwicklung (26)
30	Sicherungsriegel

Ausschalter (Pos. 12, Abb. 1) in Betrieb genommen werden (Wippenschalter nach links drücken = Betrieb Grundgerät, Wippenschalter nach rechts drücken = Betrieb Eckschneider, Wippenschalter Mitte = Aus).



**Achtung:** Der Schneidedraht heizt sich innerhalb weniger Sekunden auf. Das Berühren des eingeschalteten Drahtes führt unweigerlich zu Verbrennungen. Das Tragen von Schutzhandschuhen wird empfohlen.

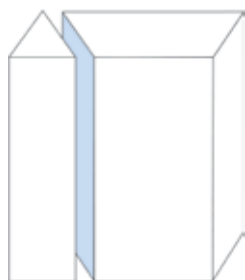
## Schnittvarianten ProCut top:



Horizontal- und Vertikalschnitt

### Gerader Schnitt (horizontal und vertikal)

Dämmplatte auf die rechte Auflageschienen (Pos. 8, Abb. 1) legen. Bei hohen Plattenstärken die Plattenstütze (Pos. 6, Abb. 1) ausklappen. Schneidebügel (Pos. 13, Abb. 1) ausziehen, Dämmplatte bis zum Zuschnittmaß nach links schieben (abzulesen auf der Mess-Skala der Auflageschienen, Pos. 8 + 15, Abb. 1) und Schneidedraht durch Dämmplatte führen. Bei sich wiederholenden Schnitten fixieren Sie den Reiter für Wiederholungsschnitte (Pos. 16, Abb. 1) auf der linken Auflageschiene (Pos. 15, Abb. 1): Die Platte kann dabei vertikal oder horizontal auf die Auflageschiene (Pos. 8, Abb. 1) gelegt werden.



Gehrungsschnitt

### Gehrungsschnitt

Gehrungswinkel mittels mitgelieferter Schmiege am Objekt abnehmen (Abb. A) und auf horizontale Dämmplatte übertragen: Markierung zwischen x und y (Abb. B).

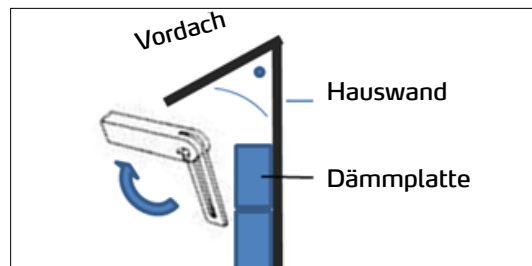


Abb. A

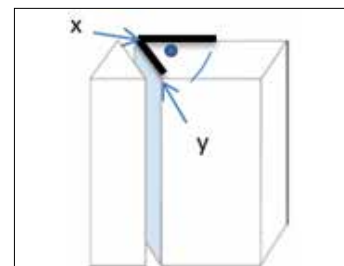
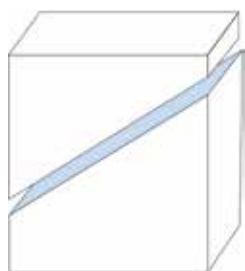


Abb. B

Anschließend Gehrungshilfe (Pos. 4, Abb. 1) ausklappen. Arretierhebel (Pos. 36, Abb. 10) - oben und unten - vom Schneidebügel (Pos. 13, Abb. 1) lösen. Markierte Platte auf die rechte Auflageschiene (Pos. 8, Abb. 1) stellen, Schneidebügel nach rechts schwenken, bis der Winkel des Schneidebügels (13) und der Gehrungshilfe (4) mit Markierung auf der Dämmplatte übereinstimmen.

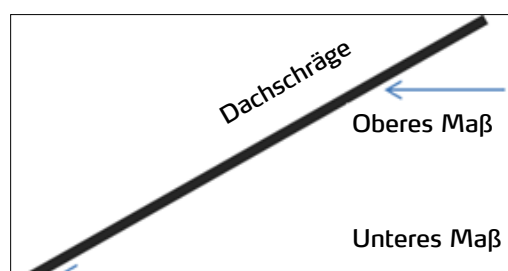
Arretierhebel (Pos. 36, Abb. 10) oben und unten fixieren und die Arretierung für Gehrungsschnitte (Pos. 11, Abb. 10) bis zum Anschlag des Schneidebügels schieben und fixieren. Nun bleibt die Gehrung für Schnittwiederholungen eingestellt und Schnitte können reproduziert werden - ohne erneute Justierung.



Schrägschnitt

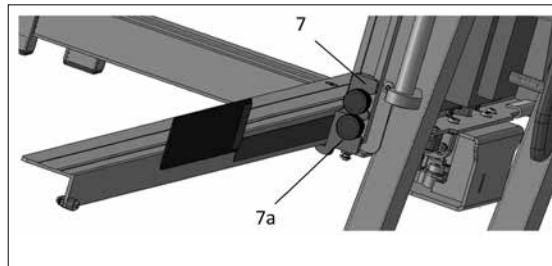
### Schrägschnitt

Das obere und untere Maß der Dachschräge einmalig auf Dämmplatte übertragen:



Schneidebügel ausziehen und Platte auf rechte Auflageschiene (Pos. 8, Abb. 1) stellen. Winkelreiter für rechte Auflageschiene (Pos. 7, Abb. 6) und Arretierschraube für rechte Auflageschiene (Pos. 7a, Abb. 6) lösen. Auflage (8) mit Dämmplatte anheben bis Draht des Schneidbügels mit der Markierung auf der Dämmplatte übereinstimmen. Arretierschraube für Auflageschiene (7a) und Winkelreiter für rechte Auflageschiene (7) wieder festziehen. Nun bleibt die Schräge für Schnittwiederholungen eingestellt.

Ist der einzustellende Winkel für den Schrägschnitt bekannt, kann dieser mit Hilfe der Winkelskala für Schrägschnitte (Pos. 17, Abb. 1) voreingestellt werden.



7	Winkelreiter für rechte Auflageschiene und Eckschneider
7a	Arretierschraube für Auflageschiene

Abb. 6, Winkelschnitt

#### Gehrungs-Schrägschnitt

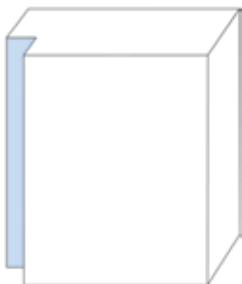
Die Ausführung dieses Schnittes erfolgt wie bei Gehrungsschnitt und Schrägschnitt. Die Platte kann bei Ausführung des Schrägschnittes, zusätzlich noch auf Gehrung geschnitten werden.



Tiefenausschnitt

#### Tiefenausschnitt, Falz- und Doppelfalzschnitt

Schneidebügel (Pos. 13, Abb. 1) bis zum gewünschten Tiefenmaß ausziehen und mit Tiefenbegrenzer (Pos. 14, Abb. 1) auf gewünschtes Maß einstellen und fixieren. Hinweis: Subtrahieren Sie das auszuschneidende Maß von der eingesetzten Plattenstärke und positionieren den Tiefenanschlag an der Markierung des Drehpunktes auf das errechnete Maß. Dämmplatte auf die rechte Auflageschiene (Pos. 8, Abb. 1) legen und an gewünschter Schnittstelle den Schneidbügel (13) bis zum Anschlag des Tiefenbegrenzers in die Platte führen. Dämmplatte bis zum gewünschten Breitenmaß zur Seite schieben, anschließend den Schneidbügel wieder zurück aus der Platte ziehen. Sollen mehrere Tiefenausschnitte in gleicher Breite ausgeführt werden, nutzen Sie den abklappbarer Reiter für Reproduzierbare Längenschnitte (Pos. 16, Abb. 1).



Falzschnitt

Beim Falzschnitt das Tiefenmaß einstellen, den Schneidebügel (13) bis zum Anschlag schieben, die Platte auf die Auflageschienen (8) legen und Platte bis zur Markierung nach links schieben und den Schneidebügel wieder zurück aus der Platte ziehen.

Beim Doppelfalzschnitt wiederholen Sie den zuvor beschriebenen Vorgang noch einmal mit dem 2. Falzmaß.

#### Auswechseln des Schneidedrahtes am Schneidebügel des ProCut top:



**Achtung:** Nutzen ausschließlich den vorkonfektionierten Schneidedraht (Art.-Nr. 57 33 01) aus dem Lieferumfang des Gerätes. Vor dem Auswechseln des Drahtes schalten Sie das Gerät aus, ziehen den Netzstecker aus der Stromversorgung und lassen den Draht einige Minuten abkühlen. Achten Sie darauf, dass der Draht unbedingt in der Nut der Umlenkrolle und des Einhängzapfen verläuft.

#### Gerätebeschreibung Montage / Inbetriebnahme Eckschneider:

An der Rückseite der Grundplatte (Pos. 1, Abb. 7) ist der Eckschneider (Pos. 2, Abb. 7) montiert und verbleibt in der Position wenn dieser nicht benutzt wird.

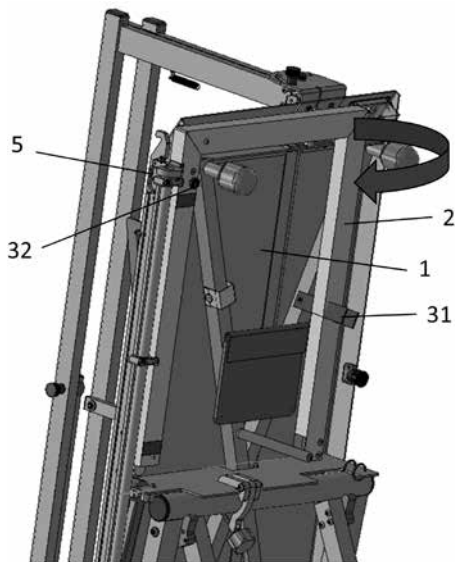
Zur Inbetriebnahme des Eckschneiders lösen Sie das Fixierband (Pos. 31, Abb. 7) und schwenken den Eckschneider in Pfeilrichtung soweit, bis er parallel zum Schneidebügel positioniert ist.





**Achtung:** Achten Sie zwingend darauf, dass der Führungsgleiter des Eckschneiders (Pos. 32, Abb. 7) in die dafür vorgesehene Öffnung der Führungsschiene (Pos. 5, Abb. 7) geführt wird!

Anschließend ziehen Sie den Eckschneider leicht nach unten bis er dieser blockiert. Nun ist der Eckschneider betriebsbereit.



1	Grundplatte
2	Eckschneider
5	Führungsschiene Eckschneider
31	Fixierband für Eckschneider (Transportposition)
32	Führungsgleiter Eckschneider

Abb. 7

### Inbetriebnahme und Funktion Eckschneider: Arbeitsposition

Der Eckschneider wird am Ein/Aus-Schalter (Pos. 12, Abb. 1) geschaltet (Wippe nach rechts). Mit dem Eckschneider führen Sie L-Schnitte an Fassadenöffnungen (z. B. Fenster / Türen), Dachsparrenausschnitte mit Gehrung und Ausschnitte für Styropor-Anker aus. Dazu wird der Schneidedraht des Eckschneiders in die entsprechende Position verschoben.

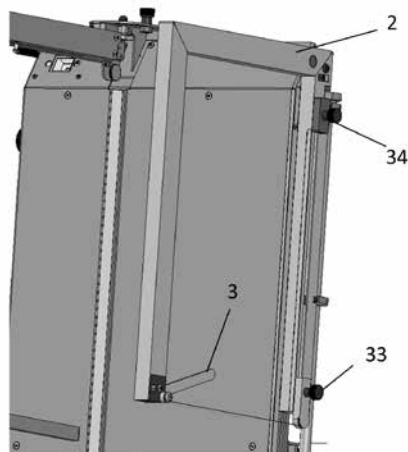


Abb. 8

2	Eckschneider
3	Gehrungshilfe Eckschneider
33	Winkelreiter
34	Drahtspannreiter
35	Auslöser für Eckschneider

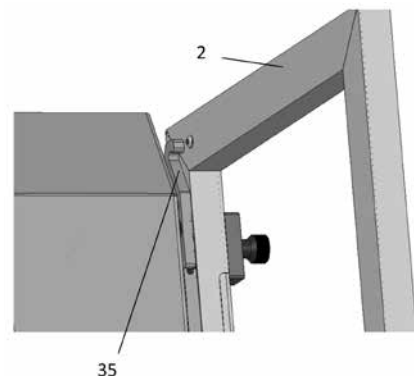
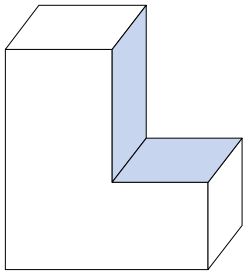


Abb. 9

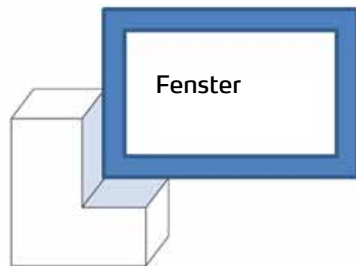


Fensterausschnitt

## Schnittvarianten

### L-Schnitt (Fenster- / Türausschnitt)

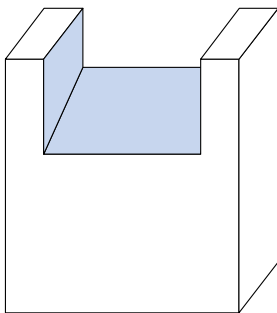
- Messen Sie am Objekt den erforderlichen Ausschnitt aus und übertragen diesen auf die Dämmplatte
- Schieben Sie den Winkelreiter für die rechte Auflageschiene und den Eckschneider (Pos. 7, Abb. 6) auf die Höhe des horizontalen Ausschnittes. Somit taucht der Eckschneider exakt bis zu diesem Maß in die Platte ein.
- Legen Sie die Dämmplatte auf die Auflageschiene (8)
- Lösen Sie am Eckschneider den Auslöser (Pos. 35, Abb. 9) durch Drücken aus und führen diesen nach unten. Positionieren Sie die Dämmplatte mit Markierung für den vertikalen Schnitt exakt unter den Draht des Eckschneiders und tauchen mit dem Draht in die Platte ein, bis der Eckschneider am Tiefenanschlag blockiert.
- Der Draht befindet sich dabei in horizontaler Ausrichtung.



#### Hinweis:

Soll bei Fensteröffnungen eine Fensterbank montiert werden, muss ein leichtes Gefälle in den horizontalen Schnitt eingepasst werden. Sehen Sie dazu den Punkt „Dachsparrenausschnitte“.

- Ziehen Sie dann mit der linken Hand die Dämmplatte nach links weg.
- Führen Sie den Eckschneider ohne Kraftaufwand wieder nach oben bis dieser leicht einrastet.

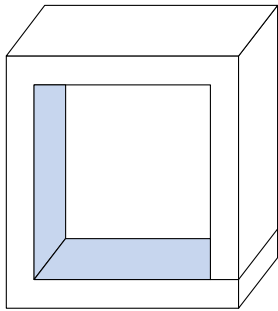


Dachsparrenschnitt

### Dachsparrenschnitt (mit Schräge)

- Zuerst übertragen Sie das Winkelmaß der Dachneigung mit einer Dämmplatte (s. Gehrungsschnitte) auf den Schneidedraht des Eckschneiders. Dazu stellen Sie die zugeschnittene Dämmplatte (Gehrungsschnitt) auf die Auflageschienen und führen den Eckschneider an den Winkel heran. Nutzen Sie zur Übernahme des Winkels die Gehrungshilfe des Eckschneiders (Pos. 3, Abb. 8). Der Winkel kann auch direkt mit der Schmiege auf die Gehrungshilfe des Eckschneiders (Pos. 3, Abb. 8) übertragen werden.
- Anschließend übertragen Sie den Winkel auf den Schneidedraht: Schieben Sie den Eckschneider in die Ausgangsposition zurück. Lösen Sie die Schraube für die Winkelreiter (Pos. 33, Abb. 8) und den Drahtspannreiter (Pos. 34., Abb. 8), richten den Draht in der Diagonale so aus, dass dieser parallel zur Dämmplatte und der Gehrungshilfe verläuft.
- Ziehen Sie die Schraube für den Winkelreiter (33) wieder fest an.
- Spannen Sie den Draht mit dem Drahtspannreiter (34), ziehen diesen nach oben bis der Draht ausreichend gespannt ist und arretieren den Reiter wieder.
- Messen Sie am Objekt den erforderlichen Ausschnitt für die Tiefe und die Breite des Dachsparrens aus und übertragen diesen auf die Dämmplatte.
- Das Tiefenmaß fixieren Sie mit dem Winkelreiter für die rechte Auflageschiene und den Eckschneider (Pos. 7, Abb. 6).
- Lösen Sie am Eckschneider am Auslöser (35) aus und führen diesen mit dem Draht nach unten und positionieren die Dämmplatte direkt an der linken Markierung für die Sparrenbreite, an der der Draht eintauchen soll.
- Führen Sie den Eckschneider in die Dämmplatte, bis dieser am Anschlag des Tiefenbegrenzers angekommen sind.
- Ziehen Sie dann mit der linken Hand die Dämmplatte nach links weg.
- Sind Sie an der rechten Markierung der Sparrenbreite angekommen, schieben Sie den Eckschneider ohne Kraftaufwand wieder nach oben bis er einrastet.
- Sollen mehrere Sparrenausschnitte in gleicher Breite ausgeführt werden, nutzen Sie den abklappbarer Reiter für Reproduzierbare Längenschnitte (Pos. 16, Abb. 1).

## Ausschnitte (komplett)



Ausschnitte  
nur mit Einschnitt möglich

- Markieren Sie alle Maße auf der Dämmplatte.
- Legen Sie die Dämmplatte auf die Auflageschiene (8).
- Führen Sie den Eckschneider (2) soweit nach unten, bis an den markierten Punkt für den Einschnitt in die Platte.
- Schieben Sie die Dämmplatte von links nach rechts so weit durch, bis Sie die gewünschte Länge für den Ausschnitt erreicht haben.
- Schieben Sie den Eckschneider wieder nach oben, bis Sie ebenfalls die gewünschte Höhe für den Ausschnitt erreicht haben.
- Schieben Sie die Dämmplatte jetzt von rechts nach links so weit durch, bis Sie die gewünschte Länge erreicht haben.
- Führen Sie jetzt den Eckschneider nun zum Ausgangspunkt zurück.

## Auswechseln des Schneidedrahtes am Eckschneider:

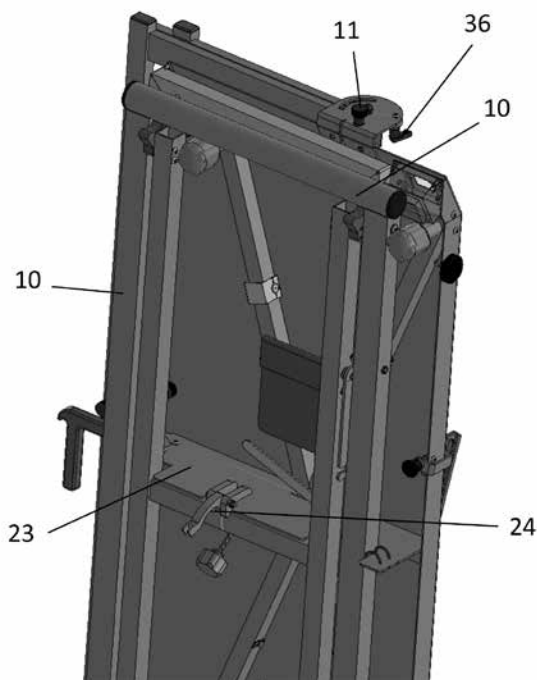


**Achtung:** Nutzen ausschließlich den vorkonfektionierten Schneidedraht (Art.-Nr. 57 33 02) aus dem Lieferumfang des Gerätes. Vor dem Auswechseln des Drahtes schalten Sie das Gerät aus, ziehen den Netzstecker aus der Stromversorgung und lassen den Draht einige Minuten abkühlen.

Achten Sie darauf, dass der Draht unbedingt in der Nut der Umlenkrolle und des Einhängeszapfen verläuft.

## Abbau und Verstauen im Transportkoffer

Klappen Sie den Standfuß zusammen und passen diesen auf der Rückseite des ProCut top in die Aussparungen der Geräteaufnahme (23). Fixieren Sie den Standfuß mit der Fixierklammer in dieser Position – wie abgebildet.



10	Standfuß / Freistellstütze
11	Reproduzierbarer Reiter für Gehrungsschnitte
23	Aufnahme für Standfuß / Freistellstütze
24	Fixierklammer für Standfuß / Freistellstütze
36	Arretierhebel für Schneidebügel

Abb. 10

---



## **Garantie**

### **Garantiebedingungen**

Für unsere Geräte gelten die gesetzlichen Gewährleistungsfristen von 12 Monaten ab Kaufdatum / Rechnungsdatum des gewerblichen Endkunden.

### **Geltendmachung**

Bei Vorliegen eines Gewährleistungs- bzw. Garantiefalles bitten wir, dass das komplette Gerät zusammen mit der Rechnung frei an unser Logistik Center in Berka oder an eine von uns autorisierte Service-Station eingeschickt wird.

Zuvor bitten wir Sie, uns unter unserer kostenlosen STORCH Service-Hotline 08 00. 7 86 72 47 zu kontaktieren.

### **Gewährleistungs- bzw. Garantieanspruch**

Ansprüche bestehen ausschließlich an Werkstoff- oder Fertigungsfehler sowie ausschließlich bei bestimmungsgemäßer Verwendung des Geräts. Verschleißteile fallen nicht unter die Garantieansprüche. Sämtliche Ansprüche erlöschen durch den Einbau von Teilen fremder Herkunft, bei unsachgemäßer Handhabung und Lagerung sowie bei offensichtlicher Nichtbeachtung der Betriebsanleitung.

### **Durchführung von Reparaturen**

Sämtliche Reparaturen dürfen ausschließlich durch unser Werk oder von STORCH autorisierten Service-Stationen durchgeführt werden.

## EG-Konformitätserklärung

Name / Anschrift des Ausstellers: STORCH Malerwerkzeuge & Profigeräte GmbH  
Platz der Republik 6-8  
D - 42107 Wuppertal

**Hiermit erklären wir,**

dass das nachstehend genannte Gerät aufgrund dessen Konzipierung und Bauart sowie in der von uns in Verkehr gebrachten Ausführung den einschlägigen, grundlegenden Sicherheits- und Gesundheitsanforderungen der EG-Richtlinien entspricht.

Bei einer nicht mit uns abgestimmten Änderung des Gerätes verliert diese Erklärung ihre Gültigkeit.

Bezeichnung des Gerätes: ProCut top  
Geräte-Typ: Dämmplatten-Schneidegerät  
Artikel-Nummer: 57 33 00

**Angewandte Richtlinien**  
Niederspannungs-Richtlinie: 2014 / 35 / EU

**Angewandte nationale Normen sowie technische Spezifikationen**  
DIN EN 61558 (VDE 0570)

**Bevollmächtigter für die Zusammenstellung der technischen Unterlagen:**

STORCH Malerwerkzeuge & Profigeräte GmbH  
Platz der Republik 6-8  
42107 Wuppertal



Jörg Heinemann  
- Geschäftsführer -

Wuppertal, 01-2018

NL

### Hartelijk dank

voor uw vertrouwen in STORCH. Met deze aankoop hebt u voor een kwaliteitsproduct gekozen. Als u desondanks een tip voor verbeteringen hebt of wellicht ooit een probleem ondervindt, dan horen wij graag van u.

Neem contact op met de medewerker buitendienst of in dringende gevallen rechtstreeks met ons.

### Met vriendelijke groeten, STORCH serviceafdeling

Tel.: +49 (0)2 02 . 49 20 - 112  
Fax: +49 (0)2 02 . 49 20 - 244  
Gratis service-hotline: 08 00. 7 86 72 47  
Gratis bestel-hotline: 08 00. 7 86 72 44  
Gratis bestel-fax: 08 00. 7 86 72 43  
(alleen binnen Duitsland)

### Inhoudsopgave

### Pagina

Leveringsomvang	14
Technische gegevens	14
Voorwoord	15
Toepassingsgebied	15
Onderhoud en reiniging	15
Veiligheidsrichtlijnen	15
Garantie / storingen	15 - 16
Apparaatbeschrijving	16 - 17
Inbedrijfsname ProCut top	17 - 18
Snijdvarianten ProCut top	19
Inbedrijfsname hoeksnijder	20
Snijdvarianten	20 - 21
Lijsten met vervangende onderdelen	22 - 23
Garantie / garantievoorwaarden	24
Conformiteitverklaring	25

### Leveringsinhoud

Isolatieplatensnijder ProCut top met hoeksnijder, ingebouwde trafo, duimstok, 3 x vervangende draad gebruiksklaar, 1 x vervangende zekering, kunststofkoffer

### Technische specificaties

Snijdlengte	105 cm
Snijddiepte bij 90°	30 cm
Snijddiepte bij 45°	21 cm
Gewicht apparaat (zonder vrijstelsteun)	17,5 kg
Gewicht apparaat (met vrijstelsteun)	21,2 kg
Gewicht apparaat met koffer	34,8 kg
Afmetingen koffer	L 148 cm x B 35 cm x H 63 cm
Snijden	Thermisch
Zekering	1 x 10 A
Kabellengte	3 meter
Stroomvoorziening	230V / 50Hz
Trafo	IP 54, spatwaterdicht

**Informatie onder voorbehoud! Technische wijzigingen en fouten voorbehouden!**

## Voorwoord

Het lezen van deze gebruiksaanwijzing vormt de basis voor de bediening van de isolatieplatensnijder ProCut top. Het apparaat is eigen ontwikkeling van STORCH en wordt in Duitsland geproduceerd. De toegepaste methoden en procedures voor de productie en bewaking voldoen aan de laatste stand van de techniek.

Het apparaat heeft een spanningsbereik dat elektrische gevaren voor mens en dier kan opleveren. Dit apparaat mag alleen door geautoriseerde personen worden geopend en / of worden gedemonteerd. Instandhouding en reparaties mogen alleen door elektriciens en geautoriseerde werkplaatsen worden uitgevoerd. Het gebruik van het apparaat is de verantwoordelijkheid van en voor risico van de koper / gebruiker.



Voordat u het apparaat in gebruik neemt, dient u deze handleiding volledig en zorgvuldig te lezen. Indien er onduidelijkheden bestaan, neem dan direct contact met ons op. Neem het apparaat niet in gebruik zolang er onduidelijkheden bestaan. Met de ingebruikname van het apparaat bevestigt u dat u de handleiding hebt gelezen en begrepen.

## Toepassingsgebied

Het apparaat is uitsluitend geschikt voor het snijden van polystyrol-hardschuim (piepschuim).

## Bediening

Het apparaat dient te worden bediend door geschoolde personen die met het apparaat bekend zijn. Het gebruik van geschikte werkkleding en veiligheidshandschoenen wordt aanbevolen. (Zie ook de Veiligheidsrichtlijnen) Het apparaat mag alleen in goed geventileerde ruimtes worden gebruikt, als het ook binnenshuis wordt gebruikt. Het apparaat werkt op laagspanning en mag alleen met de aangebouwde ervoor bestemde speciale transformator worden gebruikt.



Het apparaat mag alleen met de originele snijdraad (d=0,7 mm) worden gebruikt. Bij langer dan 3 minuten onderbreken van het werk het apparaat uitschakelen.

## Onderhoud en reiniging

Voor iedere ingebruikname dienen alle schroeven en moeren te worden gecontroleerd en eventueel te worden aangedraaid. Reinig de draadgeleidingsrollen en controleer of ze licht lopen. Bij sterke vervuiling (korsten) dient de snijdraad te worden vervangen.

## Veiligheidsrichtlijnen

Bescherm het apparaat tegen vocht. Verboden in de regen te gebruiken. Gebruik voor de reiniging alleen droge media en geen oplosmiddelen.



Bij snijden ontstaat rook. Deze rook bevat zeer geringe hoeveelheden styreen, een waarde die ver onder de toegestane grenswaarde ligt.



De gloeidraad is zeer heet. Aanraken leidt altijd tot brandwonden. Wij raden u aan beschermhandschoenen te dragen.



De draad staat onder mechanische spanning (veerkracht). Bij afbreken van de gloeiende draad ontstaan er vonken. Gebruik van een beschermbril wordt aanbevolen.



Nooit direct op de hoofdstroomvoorziening (230V) aansluiten. Alleen gebruiken met trafo. Bij defecte aansluitkabel (of stekker) dient deze direct te worden vervangen. Reparaties aan elektrische delen mogen alleen door een electricien of een servicepunt van STORCH worden uitgevoerd!



Gebruik alleen de speciale STORCH vervangende snijdraad, art.-nr. 57 33 01 (d = 0,7 mm). Het gebruik van andere draden leidt tot schade aan het apparaat, de trafo en eventuele vervolgschade.



Wanneer het apparaat op het lichtnet is aangesloten, produceert de trafo (ook bij uitgeschakeld apparaat) warmte.



Zorg ervoor dat de warmte ongehinderd weg kan en dat er geen warmtegevoelige objecten worden verwarmd en er zo gevaren ontstaan.



Het apparaat mag alleen worden gebruikt als het veilig kan worden bediend.

Bij montage van het apparaat aan steigers dient het apparaat ook tegen vallen te worden gezekerd.

Na succesvolle installatie van het apparaat op de plaatsingslocatie controleert u of het apparaat goed stevige is geplaatst.

Als u een geïnstalleerd apparaat zonder toezicht wordt achtergelaten, beveilig het dan tegen externe invloeden.

De gebruiker van het apparaat is er verantwoordelijk voor dat gevaarbronnen en struikelgevaar in de omgeving van het apparaat worden verwijderd. (bijv. te lange spankorden, niet-gezekerde stroomkabels, verpakking etc.)

## Storingen, storingen verhelpen

Voor storingsvrije werking is regelmatige en zorgvuldige reiniging en onderhoud vereist.

Bij het verhelpen van storingen dient altijd de trafo van het stroomnet te worden losgekoppeld. Trek de stekker uit het stopcontact!



Controleer de stroomtoevoer van het 230 V lichtnet wanneer de draad niet warm wordt. Controleer of vervang de twee trafozekeringen art.-nr. 570004. Als de storing hiermee niet is opgelost, richt u dan tot de STORCH service of een STORCH servicestation in de buurt. Repareer de trafo niet en vervang deze niet door een type dat niet door STORCH is goedgekeurd.

Andere storingen waarbij het apparaat moet worden gerepareerd, mogen alleen door geautoriseerd vakpersoneel van STORCH of een van de STORCH servicestations worden verholpen.

### Vrijwaring, garantie, aansprakelijkheid

Bij deskundige bediening en onderhoud van het apparaat garanderen we een storingsvrije werking. De garantie eindigt na 1 jaar na de koopdatum (datum op de rekening). De garantie is beperkt tot materiaal- en fabricagefouten. Verdere claims of vervanging van verbruiks- en slijtagedelen (bijv. snijddraad) zijn uitgesloten.

Ander gebruik dan het gebruik volgens de voorschriften leidt tot vervallen van de garantie.

Het apparaat moet conform de in deze handleiding vermelde omstandigheden worden ingezet en gebruikt. Voor schade die ontstaat uit het niet in acht nemen van deze informatie of schade die ontstaat vanwege ondeskundig

gebruik, zijn we niet verantwoordelijk en kan er geen aanspraak op de garantie worden gedaan.

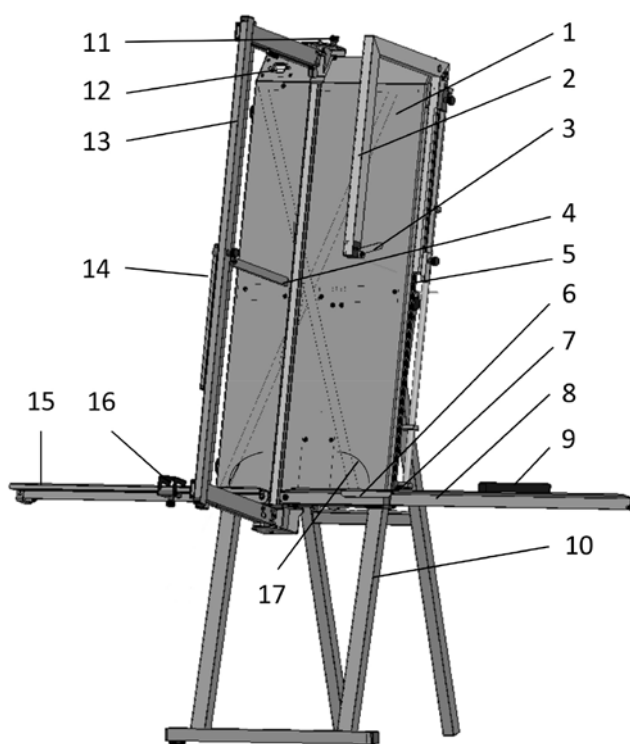
### Personeelskwalificatie

Het apparaat mag alleen door deskundig personeel in bedrijf worden genomen, bediend, gebruikt, onderhouden en gereinigd.

### Vervangende delen, verbruiksmateriaal

Alle apparaatonderdelen zijn verkrijgbaar bij STORCH en de handelspartners. Wij raden u aan de originele snijddraad art.-nr. 57 33 01, 57 33 02 en fijne zekeringen art.-nr. 57 00 04 in ruimtelijke mate op voorraad te houden.

### Apparaatbeschrijving / frontaanzicht ProCut top

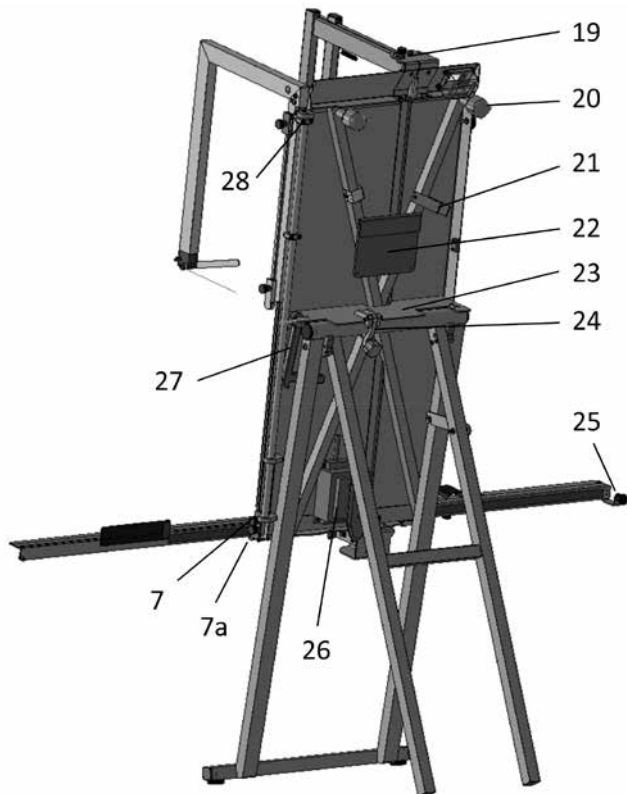


1	Bodemplaat
2	Hoeksnijder
3	Verstekhulp hoeksnijder
4	Verstekhulp snijdbeugel
5	Geleiderrail hoeksnijder
6	Platensteun uitklapbaar rechter opleghouder
7	Hoekruiter rechter opleghouder en hoeksnijder
8	Rechter opleghouder
9	Platenaanslag rechter opleghouder achter
10	Standvoet / vrijstelsteun
11	Reproduceerbare ruiter voor verstek snijden
12	Aan/Uit-schakelaar: links = basisapparaat Rechts = hoeksnijder
13	Snijdbeugel
14	Dieptebegrenzer
15	Linker opleghouder
16	Opklapbare ruiter voor reproduceerbaar lengte snijden
17	Hoekschaal rechter opleghouder

Afb. 1



## Apparaatbeschrijving / achteraanzicht ProCut top



7	Hoekruiter rechter opleghouder en hoeksnijder
7a	Vergrendelschroef voor rechter opleghouder
19	Reproduceerbare ruiter voor verstek snijden
20	Steunbuffer
21	Fixering voor ingeklapte hoeksnijder
22	Bewaartas voor vervangende draad (3 x) en -zekering (1 x)
23	Steun voor standvoet / vrijstelsteun
24	Fixeerklem voor standvoet / vrijstelsteun
25	Fixeerbout voor linker opleghouder
26	Trafo met kabelopwikkeling
27	Uitklapbare draaggreep
28	Scharnier hoeksnijder

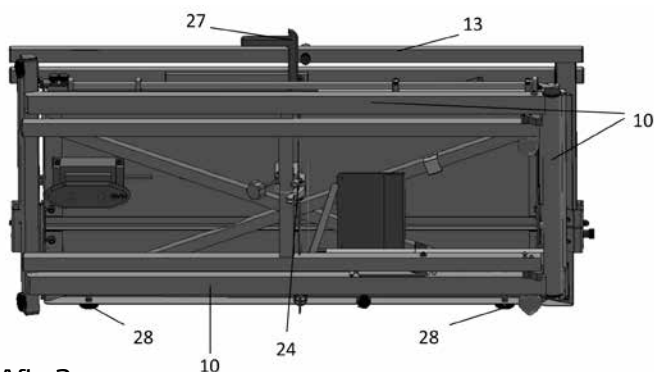
Afb. 2

## Apparaatbeschrijving opbouw / inbedrijfsname ProCut top: Transportpositie

Het apparaat wordt in de transporttoestand in de kunststofkoffer geleverd: open de koffer en haal het apparaat eruit.



Til het apparaat niet aan de snijdbeugel (pos. 13, afb. 3) uit de koffer. Klap de draaggreep (pos. 27, afb. 3) uit en til het apparaat eraan naar buiten. Plaats het apparaat zoals u het uit de koffer hebt gehaald op de gummivoeten (pos. 28, afb. 3) aan de lange kant.



10	Standvoet / vrijstelsteun
13	Snijdbeugel
24	Fixeerklem voor standvoet / vrijstelsteun
27	Uitklapbare draaggreep
28	Gummivoet

Afb. 3

## Apparaatbeschrijving opbouw / inbedrijfsname ProCut top: Standvoet / vrijstelsteun

Open de fixeerklem voor de standvoet (pos. 24, afb. 3) en verwijder deze van het apparaat. Stel de standvoet zoals aangegeven in afb. 4 op en vergrendel de veiligheidsgrendel (30).

Til de ProCut top aan de draaggreep (pos. 27, afb. 3) en de bodemplaat (pos. 1, afb. 1) op en plaats deze met de steun voor de standvoet (pos. 23, afb. 5) in het midden op de steun voor de ProCut top (pos. 29, afb. 4).

De trafo met kabelopwikkeling (pos. 26, afb. 2) steunt dan op de steun voor de trafo met kabelopwikkeling (pos. 29a, afb. 4). Vervolgens bevestigt u het apparaat vast op de steun met de fixeerklem voor de standvoet (pos. 24, afb. 5). In deze positie wordt het apparaat vrijstaand gebruikt.

Als het apparaat op de steiger moet worden gebruikt, zijn er nog 2 andere varianten beschikbaar voor plaatsing:

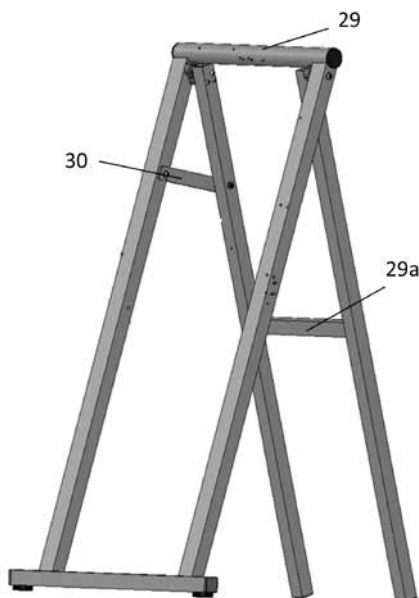
Variant 1:



Zorg voor een stevige plaatsing zodat het apparaat niet kan omvallen.

Open de veiligheidsgrendel (pos. 30, afb. 4) op de standvoet / vrijstelsteun (afb. 4) en klap de standvoet in.

Plaats het apparaat nu op de steiger en leun het tegen de muur van het huis met de steunbuffers (pos. 20, afb. 2).



Afb. 4

Maak voor het oplappen van de snijdbeugel (pos. 13, afb. 1) de vergendelingshendels van de snijdbeugel (pos. 36, afb. 10) los aan de onder- en bovenkant van de snijdbeugel en klap de snijdbeugel tot de aanslag naar links en vergrendel beide vergendelingshendels voor de snijdbeugel weer. De snijdbeugel bevindt zich nu in een hoek van 90° t.o.v. de bodemplaat.

Maak nu de fixeerbouten (pos. 25, afb. 2) van de linker opleghouder (pos. 15, afb. 1), de vergrendelschroef voor de opleghouder (pos. 7a, afb. 6) en de hoeksnijder voor de rechter opleghouder (pos. 7, afb. 6) voor de rechter opleghouder (pos. 8, afb. 1) los en klap deze omlaag, zodat deze horizontaal in een hoek van 90° ten opzichte van de snijddraad naar links en rechts uitsteken.

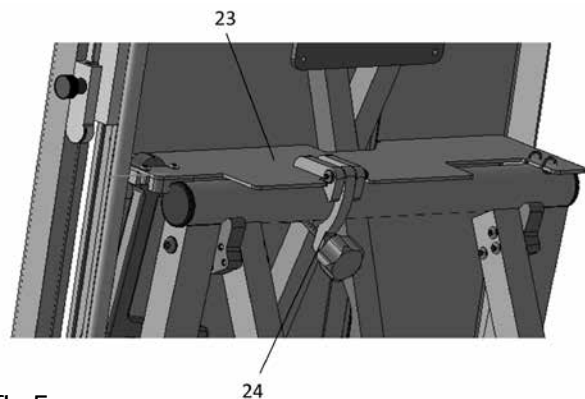
Steek nu de stekker in het stopcontact (230 V). Het apparaat is nu bedrijfsklaar en kan met de Aan/Uit-schakelaar (pos. 12, afb. 1) in gebruik worden genomen (kiepschakelaar naar links drukken = gebruik basisapparaat, kiepschakelaar naar rechts drukken = gebruik hoeksnijder, kiepschakelaar midden = uit).

Variant 2:



De ProCut top kan met de steun voor standvoet / vrijstelsteun (pos. 23, afb. 5) worden opgehangen aan de rugleuning van de werksteiger.

Zeker het apparaat met de fixeerklem voor de standvoet / de vrijstelsteun (pos. 24, afb. 5)!



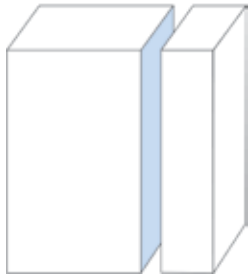
Afb. 5

23	Steun voor standvoet / vrijstelsteun
24	Fixeerklem voor standvoet / vrijstelsteun
29	Steun voor ProCut top
29a	Steun voor trafo met kabelopwikkeling (26)
30	Veiligheidsgrendel



**Let op:** De snijdraad warmt binnen enkele seconden op. Aanraken van de ingeschakelde draad leidt altijd tot brandwonden. Wij raden u aan beschermhandschoenen te dragen.

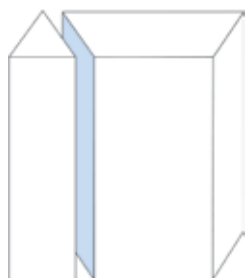
## Snijdvarianten ProCut top:



Horizontaal en verticaal snijden

### Recht snijden (horizontaal en verticaal)

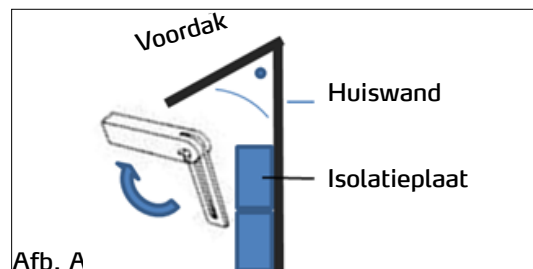
Leg de isolatieplaat op de rechter opleghouder (pos. 8, afb. 1). Bij dikke platen klappt u de platensteun (pos. 6, afb. 1) uit. Snijdbeugel (pos. 13, afb. 1) uittrekken, isolatieplaat tot toesnijdmaat naar links schuiven (af te lezen op meetschaal van de opleghouders, pos. 8 + 15, afb. 1) en de snijdraad door isolatieplaat steken. Bij herhalende snedes zet u de ruiter voor herhalingssnijden (pos. 16, afb. 1) op de linker opleghouder (pos. 15, afb. 1): de plaat kan hierbij verticaal of horizontaal op de opleghouder (pos. 8, afb. 1) worden geplaatst.



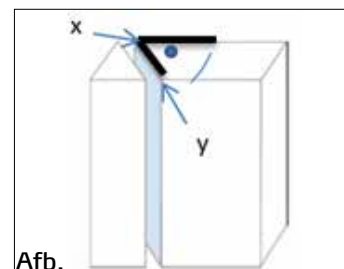
Verstek snijden

### Verstek snijden

Verstekhoek met meegeleverde duimstok van object afnemen (afb. A) en op horizontale isolatieplaat markeren: markering tussen x en y (afb. B).



Afb. A



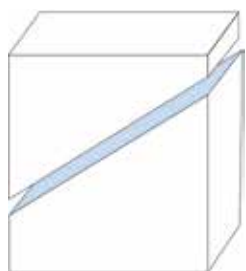
Afb.

Vervolgens verstekhulp (pos. 4, afb. 1) uitklappen. Vergrendelingshendels (pos. 36, afb. 10) - boven en onder - van de snijdbeugel (pos. 13, afb. 1) losmaken. Gemarkeerde plaat op de rechter opleghouder (pos. 8, afb. 1) plaatsen, snijdbeugel naar rechts zwenken tot de hoek van de snijdbeugel (13) en de verstekhulp (4) overeenkomen met de markering op de isolatieplaat.

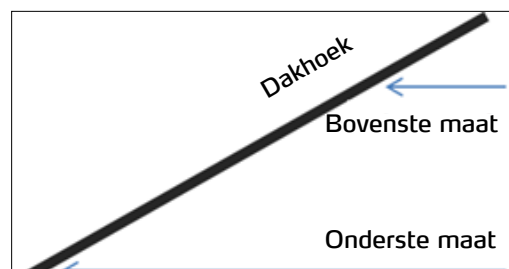
Vergrendelingshendels (pos. 36, afb. 10) boven en onder vergrendelen en de vergrendeling voor verstek snijden (pos. 11, afb. 10) tot de aanslag van de snijdbeugel schuiven en vastzetten. Nu blijft het verstek voor herhalende snedes ingesteld en kunnen snedes worden gereproduceerd zonder opnieuw te hoeven instellen.

### Schuin snijden

Markeer de bovenste en onderste maat van de dakhoek op de isolatieplaat:

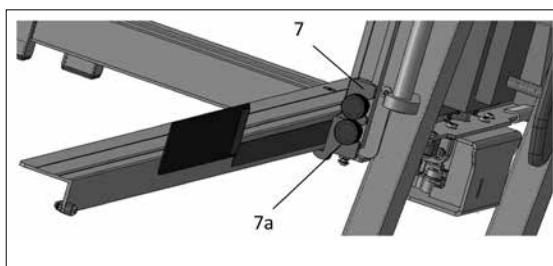


Schuin snijden



Snijdbeugel uittrekken en plaat op de rechter opleghouder (pos. 8, afb. 1) zetten. Hoeksnijder voor rechter opleghouder (pos. 7, afb. 6) en vergrendelschroef voor rechter opleghouder (pos. 7a, afb. 6) losmaken. Houder (8) met plaat optillen tot de draad van de snijdbeugel met de markering op de plaat overeenkomt. Vergrendelschroef voor opleghouder (7a) en hoeksnijder voor rechter opleghouder (7) weer vastzetten. Nu blijft de schuimte ook voor latere werkzaamheden ingesteld.

Als de in te stellen hoek voor schuin snijden bekend is, dan kan deze met de hoekschaal voor schuin snijden (pos. 17, afb. 1) van tevoren worden ingesteld.



7	Hoekruiter voor rechter opleghouder en hoeksnijder
7a	Vergrendelschroef voor opleghouder

Afb. 6, hoeksneede

#### Verstek-schuin snijden

De sneede wordt bij verstek snijden op dezelfde wijze uitgevoerd als bij schuin snijden. De plaat kan bij schuin snijden ook nog onder verstek worden gesneden.



Diep uitsnijden

#### Diepte snijden, fels en dubbele fels snijden

Snijdbeugel (pos. 13, afb. 1) tot de gewenste dieptemaat uittrekken en met dieptebegrenzer (pos. 14, afb. 1) op de gewenste maat instellen en fixeren. Opmerking: trek de te snijden afmeting af van de geplaatste plaatdikte en plaats de diepteaanslag bij de draaipuntmarkering op de berekende maat. Isolatieplaat op de rechter opleghouder (pos. 8, afb. 1) leggen en naar gewenste snijpunt leiden, waarbij u de snijdbeugel (13) tot de aanslag van de dieptebegrenzer in de plaat leidt. Duw de isolatieplaat tot de gewenste breedte naar de zijkant en trek vervolgens de snijdbeugel weer terug uit de plaat. Als er in dezelfde breedte meerdere diepte-uitsnijdingen moeten worden gemaakt, gebruik dan de opklapbare ruiter voor reproduceerbaar lengte snijden (pos. 16, afb. 1).



Gleuf snijden

Bij fels snijden de dieptemaat instellen, de snijdbeugel (13) tot de aanslag schuiven, de plaat op de opleghouder (8) leggen en de plaat tot de markering naar links schuiven en de snijdbeugel weer terug uit de plaat trekken.

Herhaal de hierboven beschreven procedure nogmaals met de 2e gleufmaat voor dubbel gleuf snijden.

#### Vervangen van de snijdraad op de snijdbeugel van de ProCut top:



**Let op:** Gebruik alleen de geprefabriceerde snijdraad (art.-nr. 57 33 01) die bij het apparaat is meegeleverd. Voordat u de draad vervangt, moet u de stroom uitschakelen, het netsnoer loskoppelen en de draad een paar minuten laten afkoelen. Zorg ervoor dat de draad in de groef van de spanrol en de ophangpen loopt.

#### Apparaatbeschrijving montage / inbedrijfsname hoeksnijder:

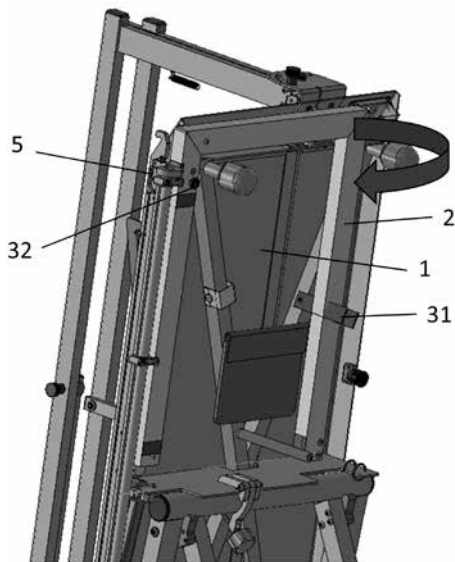
Aan de achterkant van de bodemplaat (pos. 1, afb. 7) is de hoeksnijder gemonteerd (pos. 2, afb. 7); deze blijft in de positie wanneer hij niet in gebruik is.

Om de hoeksnijder aan te zetten, maakt u de fixeerband los (pos. 31, afb. 7) en draait u de hoeksnijder zo ver in de richting van de pijl tot hij parallel met de snijbeugel staat.



**Let op:** Let er goed op dat de geleider van de hoeksnijder (pos. 32, afb. 7) in de hiertoe bestemde opening van de geleiderrail (pos. 5, afb. 7) wordt geplaatst!

Trek de hoeksnijder vervolgens een beetje naar beneden totdat hij blokkeert. De hoeksnijder is nu bedrijfsklaar.

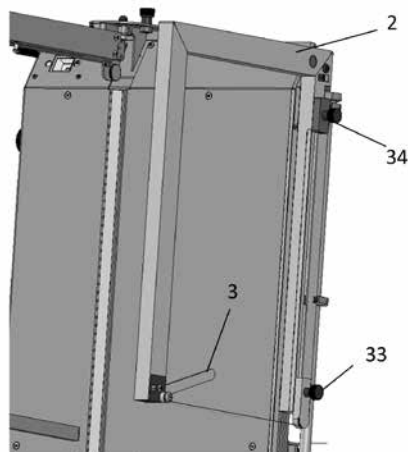


1	Bodemplaat
2	Hoeksnijder
5	Geleiderrail hoeksnijder
31	Fixeerband voor hoeksnijder (transportpositie)
32	Geleider hoeksnijder

Afb. 7

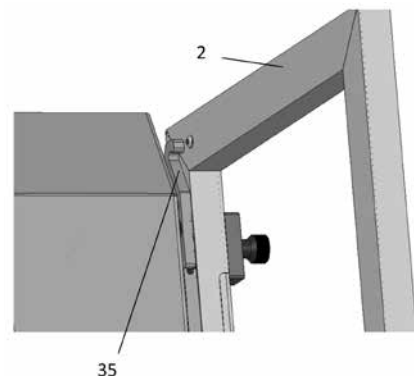
### Inbedrijfsname en functie van hoeksnijder: werkpositie

De hoeksnijder wordt met de Aan/Uit-schakelaar (pos. 12, afb. 1) geschakeld (naar rechts). Met de hoeksnijder voert u L-snedes uit voor gevelopeningen (bijv. ramen / deuren), daksparuitsparingen met verstek en uitsparingen voor piepschuim. Hiertoe wordt de snijdraad van de hoeksnijder in de betreffende positie geschoven.

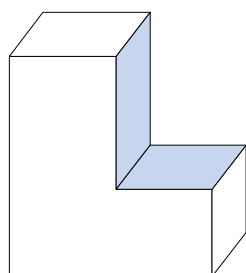


Afb. 8

2	Hoeksnijder
3	Verstekhulp hoeksnijder
33	Hoekruiter
34	Draadspanruiter
35	Trigger voor hoeksnijder



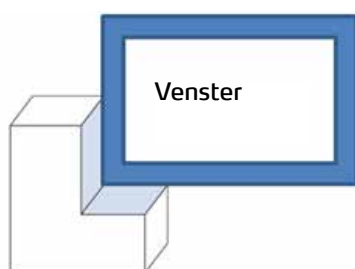
Afb. 9



Venster uitsnijden

## Snijdvarianten L-snede (raam- / deuruitsnijding)

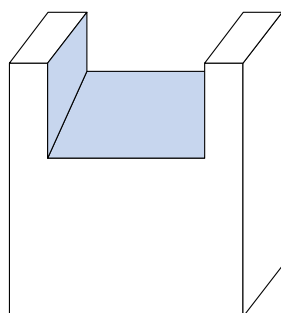
- Meet op het object de noodzakelijke uitsnede en markeer deze op de isolatieplaat.
- Schuif de hoekruiter voor rechter opleghouder en de hoeksnijder (pos. 7, afb. 6) op de hoogte van de horizontale uitsnijding. Op deze manier gaat de hoeksnijder precies in deze maat in de plaat.
- Leg de isolatieplaat op de opleghouder (8).
- Maak de trigger op de hoeksnijder los (pos. 35, afb. 9) door te drukken en breng deze naar onder. Plaats de isolatieplaat met de markering voor het verticale snijden precies onder de draad van de hoeksnijder en zak met de draad in de plaat tot de hoeksnijder bij de diepteaanslag stopt.
- De draad bevindt zich daarbij in horizontale uitlijning.



### Tip:

Als een vensterbank in raamopeningen moet worden geïnstalleerd, moet er een lichte schuine in het horizontale gedeelte worden aangebracht. Zie hiervoor "Daksparuitsparingen".

- Trek met uw linkerhand de plaat naar links weg.
- Schuif de hoeksnijder zonder kracht te gebruiken weer naar boven totdat deze vast klikt.

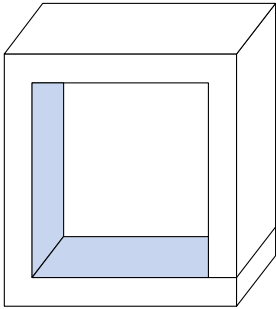


Dakspaar snijden

## Dakspaar snijden (schuin)

- Breng eerst de hoek van de dakschuine met een isolatieplaat (zie versteksnedes) over op de snijdraad van de hoeksnijder. Plaats hiervoor de afgesneden isolatieplaat (versteksnede) op de steunen en leid de hoeksnijder naar de hoek. Gebruik de verstekhulp van de hoeksnijder om de hoek over te nemen (pos. 3, afb. 8). De hoek kan ook direct met de duimstok op de verstekhulp van de hoeksnijder (pos. 3, afb. 8) worden overgebracht.
- Vervolgens brengt u de hoek over op de snijddraad: schuif de hoeksnijder terug naar de uitgangspositie. Maak de schroef voor de hoekruiter (pos. 33, afb. 8) en de draadspanruiter (pos. 34., afb. 8) los, lijn de draad in de diagonalen zodanig uit dat deze parallel met de isolatieplaat en de verstekhulp loopt.
- Draai de schroef voor de hoekruiter (33) weer vast aan.
- Span de draad met de draadspanruiter (34), trek deze naar boven totdat de draad voldoende is gespannen en zet de ruiter weer vast.
- Meet op het object de noodzakelijke uitsnede voor de diepte en de breedte van de dakspaar en markeer deze op de isolatieplaat.
- De dieptemaat fixeert u met de hoekruiter voor rechter opleghouder en de hoeksnijder (pos. 7, afb. 6).
- Maak de hoeksnijder op de trigger (35) los en leid deze met de draad naar beneden en plaats de isolatieplaat direct bij de linkermarkering voor de sparbreedte waar de draad moet worden ingebracht.
- Voer de hoeksnijder in de isolatieplaten tot de aanslag van de dieptebegrenzer.
- Trek met uw linkerhand de plaat naar links weg.
- Als u aan de rechter markering van de sparbreedte bent aangekomen, schuif dan de hoeksnijder zonder kracht te gebruiken weer naar boven totdat deze vast klikt.
- Als er in dezelfde breedte meerdere spar-uitsnijdingen moeten worden gemaakt, gebruik dan de opklapbare ruiter voor reproduceerbaar lengte snijden (pos. 16, afb. 1).

## Uitsnede (compleet)



Uitsnijden (alleen mogelijk met insnijden)

- Markeer alle maten op de isolatieplaat.
- Leg de isolatieplaat op de opleghouder (8).
- Voer de hoeksnijder (2) tot aan het gemarkeerde punt voor insnijding in de plaat naar beneden.
- Schuif de plaat zo ver van links naar rechts totdat de gewenste lengte voor de snede is bereikt.
- Schuif de hoeksnijder weer naar boven, totdat u de gewenste hoogte voor het uitsnijden hebt bereikt.
- Schuif de plaat nu van rechts naar links zo ver door totdat de gewenste lengte voor de snede is bereikt.
- Breng de hoeksnijder nu terug naar het uitgangspunt.

## Vervangen van de snijdraad op de hoeksnijder:

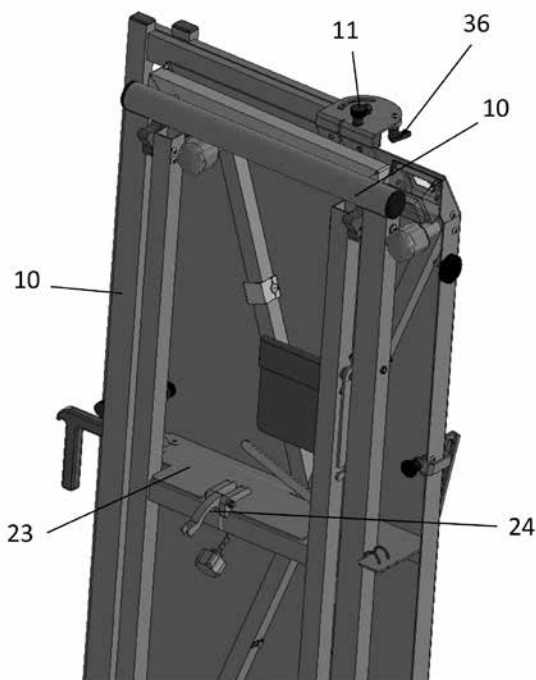


**Let op:** Gebruik alleen de geprefabriceerde snijdraad (art.-nr. 57 33 02) die bij het apparaat is meegeleverd. Voordat u de draad vervangt, moet u de stroom uitschakelen, het netsnoer loskoppelen en de draad een paar minuten laten afkoelen.

Zorg ervoor dat de draad in de groef van de spanrol en de ophangpen loopt.

## Demontage en opbergen in de transportkoffer

Klap de standvoet in en zet deze aan de achterkant van de ProCut top in de uitsparingen van de apparaatopname (23). Fixeer de standvoet met de fixeerklemmen in deze positie – zoals afgebeeld.



10	Standvoet / vrijstelsteun
11	Reproduceerbare ruiters voor verstek snijden
23	Steun voor standvoet / vrijstelsteun
24	Fixeerklem voor standvoet / vrijstelsteun
36	Vergrendelingshendel voor snijdbeugel

Afb. 10



---

## Garantie

### Garantievoorwaarden:

Voor onze apparaten gelden de wettelijke garantieperioden van 12 maanden vanaf aankoopdatum/factuurdatum van de eindklant. Indien wij langere perioden in een garantieverklaring hebben toegezegd, dan worden deze speciaal in de gebruiksaanwijzingen van de desbetreffende apparaten toegelicht.

### Indienen van garantieclaims:

Bij een garantieclaim vragen wij u het gehele apparaat samen met de rekening franco aan ons logistiekcentrum in Berka of naar een door ons geautoriseerd servicestation te verzenden.

Neem eerst contact op met de STORCH Service-Hotline (hiervoor worden kosten in rekening gebracht):  
+49 (0)202 . 49 20 – 110.

### Garantieclaims

Claims uitsluitend met betrekking tot materiaal- of productiefouten en uitsluitend bij gebruik van het apparaat conform de voorschriften. Voor slijtdelen gelden deze aanspraken niet. Alle claims vervallen bij inbouw van onderdelen van externe herkomst, bij verkeerde hantering en opslag en bij het klaarblijkelijk niet in acht nemen van de gebruiksaanwijzing.

### Reparaties uitvoeren

Reparaties mogen uitsluitend door onze fabriek of door STORCH geautoriseerde servicestations worden uitgevoerd.



## EG-conformiteitsverklaring

Naam/adres van de opsteller:                   STORCH Malerwerkzeuge & Profigeräte GmbH  
Platz der Republik 6 - 8  
D - 42107 Wuppertal

### **Bij deze verklaren wij**

Dat het hieronder vermelde apparaat op basis van zijn ontwerp en type en in de door ons in omloop gebrachte uitvoering aan de toepasselijke elementaire veiligheids- en gezondheidseisen van de EU-richtlijnen voldoet.

Bij een niet met ons afgestemde modificatie van het apparaat is deze verklaring niet langer geldig.

Aanduiding van het apparaat:                   ProCut top incl. hoeksnijder  
Apparaattype:                                    Snijdapparaat voor isolatieplaten  
Artikelnummer:                                 57 00 35

**Toegepaste richtlijnen**  
Laagspanningsrichtlijn:                       2014 / 35 / EG

**Toegepaste nationale normen en technische specificaties**  
DIN EN 61558 (VDE 0570)

### **Gevolmachtigde voor samenstelling van de technische documentatie:**

STORCH Malerwerkzeuge & Profigeräte GmbH  
Platz der Republik 6 - 8  
D-42107 Wuppertal



Jörg Heinemann  
- Directeur -

Wuppertal, 01-2018

FR

### Nous vous remercions

de la confiance dont vous témoignez envers STOCH. Avec cet achat vous avez opté pour un produit de qualité. Si vous avez malgré tout des suggestions pour l'amélioration ou si vous deviez rencontrer un problème, nous sommes avec plaisir à votre disposition.

Dans ce cas, contactez votre représentant, ou directement notre service clients, s'il s'agit d'un problème urgent.

### Salutations dévouées

#### SAV STORCH

Tél.: +49 (0) 2 02 . 49 20 - 112  
Fax: +49 (0)2 02 . 49 20 - 244  
Ligne d'assistance SAV gratuite: +49 800 7 86 72 47  
Service gratuit de commande par téléphone: +49 800. 7 86 72 44  
Fax de commande gratuit: +49 800. 7 86 72 43  
(uniquement en Allemagne)

### Sommaire

	<b>Page</b>
Fourniture	26
Caractéristiques techniques	26
Avant-propos	27
Domaine d'application	27
Entretien et nettoyage	27
Consignes de sécurité	27
Garantie / pannes	27 - 28
Description de l'appareil	28 - 29
Mise en service du ProCut top	29 - 30
Alternatives de coupe ProCut top	31
Mise en service de l'outil de découpe angulaire	32
Alternatives de coupes	32 - 33
Listes de pièces détachées	34 - 35
Garantie / Conditions de garantie	36
Déclaration de conformité	37

### Liste des fournitures

Outil de découpe de panneaux isolants ProCut top avec découpeuse d'angle, transformateur intégré, fausse-équerre, 3 fils de remplacement pré confectionnés 1 fusible de rechange, mallette en plastique.

### Caractéristiques techniques

Longueur de coupe+	105 cm
Profondeur de coupe pour 90°	30 cm
Profondeur de coupe pour 45°	21 cm
Poids de l'appareil (sans support)	17,5 kg
Poids de l'appareil (avec support)	21,2 kg
Poids de l'appareil avec mallette	34,8 kg
Dimensions de la mallette	longueur 148 cm x largeur 35 cm x hauteur 63 cm.
Découpe	Thermique
Fusible	1 x 10 A
Longueur de câble	3 mètres
Alimentation en courant	230V / 50Hz
Transformateur	IP 54, protégé contre les éclaboussures

**Toutes données sans garantie! Sous réserve de modifications techniques et d'erreurs!**

## Préface

La lecture de ce mode d'emploi est indispensable pour l'utilisation de l'outil de découpe de panneaux isolants ProCut topDas.

Cet appareil a été développé par la société STORCH et est produit en Allemagne. Les méthodes et procédés utilisés pour sa fabrication et son contrôle correspondent à l'état actuel de la technique.

La plage de tension de l'appareil présente un risque électrique pour les hommes et les animaux. Seules des personnes autorisées sont habilitées à dévisser et/ou à démonter l'appareil. De même, les réparations et l'entretien sont exclusivement réservés à des électriciens qualifiés et à des ateliers spécialisés agréés. L'exploitation de l'appareil se fait sous la seule responsabilité et aux risques exclusifs de l'acheteur/l'utilisateur.



Avant de mettre l'appareil en service, vous devez lire attentivement et complètement ce mode d'emploi. Si vous deviez avoir le moindre doute quant à la clarté des informations fournies, n'hésitez pas à nous contacter. Ne mettez pas l'appareil en service tant que ces doutes ne sont pas levés. Avec la mise en service de cet appareil, vous confirmez que vous avez lu et compris le mode d'emploi.

## Domaine d'utilisation

L'appareil est exclusivement destiné à la découpe de mousse dure en polystyrène (polystyrène expansé).

## Utilisation

L'appareil doit être utilisé par du personnel formé et familier de l'appareil. Nous recommandons d'utiliser des vêtements et gants de travail appropriés. (Voir également les consignes de sécurité).

En cas d'usage de l'appareil à l'intérieur, celui-ci ne doit être utilisé que dans des locaux bien aérés.

L'appareil fonctionne sur une base de basse tension et ne doit être mise en marche qu'avec le transformateur spécifique ajouté.



L'appareil ne doit être utilisé qu'avec le fil de découpe original (d=0,7 mm). Si le travail est interrompu pendant plus de 3 minutes, il faut arrêter l'appareil.

## Entretien et nettoyage

Contrôlez et resserrez éventuellement tous les vis et écrous avant chaque mise en service. Les galets conducteurs de fil et les sorties sont à nettoyer, leur libre course étant à contrôler. Le fil de coupe est à remplacer en cas de fort encrassement (dépôts).

## Consignes de sécurité



Protégez l'appareil contre l'humidité. Son utilisation à l'air libre sous la pluie est interdite. N'utiliser que des produits secs pour le nettoyage et en aucun cas des produits d'entretien contenant des solvants.



De la fumée se forme pendant le découpage. Celle-ci contient en quantités infinitésimales du polystyrène expansé qui est largement en deçà de la limite autorisée.



Le filament est très chaud. Le contact entraîne de graves blessures. Il est recommandé d'utiliser des gants de protection.



Le fil est sous tension mécanique (force de rappel de ressort). En cas de rupture du fil incandescent, des étincelles se forment. Il est recommandé d'utiliser des lunettes de protection.



A ne jamais raccorder sur l'alimentation électrique principale (230 V). Il faut utiliser un transformateur. Si le câble d'alimentation est défectueux (ou la fiche), il faut le ou la remplacer. Les réparations des pièces électriques ne doivent être effectuées que par un électricien ou un service après-vente de la société STORCH !



Utilisez exclusivement un fil de coupe de remplacement spécial de la société STORCH, code article 5733 01 (d = 0,7 mm). L'utilisation d'autres fils entraîne la détérioration de l'appareil, du transformateur et d'autres dommages indirects.



Quand l'appareil est connecté à l'alimentation électrique, le transformateur produit de la chaleur même si l'appareil est hors circuit.



Veillez à ce que cette chaleur puisse se dissiper librement et qu'aucun objet sensible à la chaleur n'en subisse d'augmentation de température qui pourrait à son tour devenir une source de danger.

Utilisez l'appareil seulement quand il n'y a pas d'incertitude concernant la commande.

Si l'appareil est monté sur des échafaudages, il faut en plus le sécuriser contre les chutes.

Quand l'appareil est installé sur le lieu de mise en oeuvre, vérifiez la stabilité.

Si un appareil installé reste sans surveillance, sécurisez-le contre toute intervention étrangère.

L'exploitant de l'appareil a la responsabilité d'éliminer les sources de danger ainsi que les risques de chute dans l'environnement de l'appareil. (P. ex. des sangles, des câbles d'alimentation mal disposés, des emballages, etc.).



## Pannes, remèdes

Un fonctionnement sans panne implique un nettoyage et un entretien réguliers et soigneux. Au cours des dépannages, le transformateur doit d'une manière générale être déconnecté du secteur. Débrancher la fiche !

Contrôlez l'alimentation électrique du réseau 230 V lorsque le fil n'est pas chaud. Contrôlez ou remplacez les deux fusibles du transformateur, code article 570004. Si la panne n'est pas éliminée, adressez-vous au service STORCH ou à un centre de service après-vente STORCH à proximité. N'effectuez aucune réparation sur le transformateur, ne pas le remplacer par un transformateur non autorisé par STORCH.

D'autres incidents nécessitant une réparation de l'appareil ne doivent être confiés pour son dépannage qu'à des techniciens autorisés de la société STORCH ou par un point de service STORCH.

## Garantie, responsabilité

Nous garantissons le parfait fonctionnement de l'appareil sous la condition expresse qu'il soit maintenu et utilisé conformément à l'usage prévu. La garantie prend fin 1 an après la date d'achat (date de la facture). Elle se limite à des défauts des matériaux ou de la fabrication. Toutes réclamations ou demandes de remplacement de pièces usagées ou de pièces d'usure (p. ex. le fil de découpe) sont exclues.

Une modification par rapport à une utilisation normale entraîne la perte de garantie.

L'appareil doit être mis en oeuvre et utilisé dans les conditions énoncées dans cette notice. Nous déclinons toute res-

ponsabilité et toute garantie pour les dommages découlant de l'inobservation ou d'une manière d'agir incorrecte.

## Qualification du personnel

Seul du personnel qualifié est autorisé à monter, à mettre en service, à commander, à entretenir et à nettoyer l'appareil.

## Pièces détachées, matériel d'usage

La société STORCH et ses partenaires de distribution tiennent à votre disposition toutes les pièces de l'appareil. Nous recommandons d'avoir en stock le fil de coupe d'origine art. n° 57 33 01, 57 33 02 et les fusibles art. n° 57 00 04 en quantités suffisantes.

## Description de l'appareil / Vue de face du ProCut top

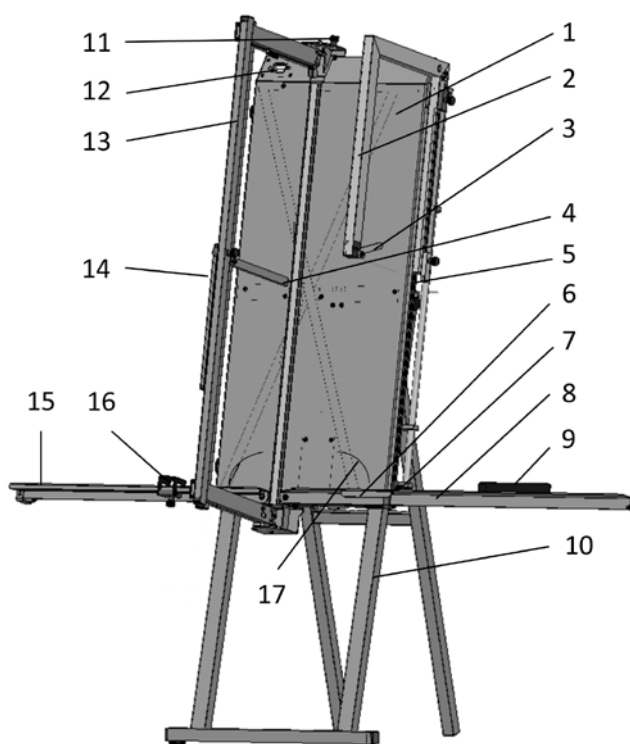
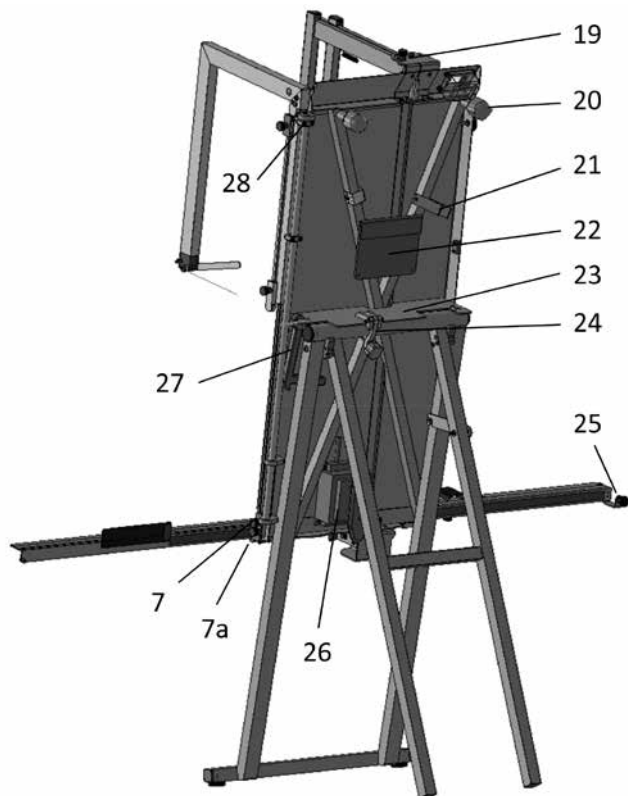


Fig. 1

1	Plaque de base
2	Découpeuse d'angle
3	Onglet de la découpeuse d'angle
4	Onglet de l'étrier de découpe
5	Barre de guidage de la découpeuse d'angle
6	Porte-panneaux rabattables de la barre d'appui droite
7	Cavalier d'angle de la barre d'appui droite et découpeuse d'angle
8	Barre d'appui droite
9	Butée de la plaque, rail de support arrière à droite
10	Pied / support
11	Cavalier reproductible pour découpes à onglet
12	Commutateur Marche / Arrêt : gauche = appareil de base Droite = découpeuse d'angle
13	Etrier de découpe
14	Limiteur de profondeur
15	Barre d'appui gauche
16	Cavalier rabattable pour découpes en longueur reproductibles
17	Graduations d'angle de la barre d'appui droite

## Description de l'appareil / vue arrière ProCut top



7	Cavalier d'angle de la barre d'appui droite et découpeuse d'angle
7a	Vis d'arrêt pour la barre d'appui droite
19	Cavalier reproductible pour découpes à onglet
20	Tampon d'appui
21	Fixation pour la découpeuse d'angle repliée
22	Pochette de rangement pour le fil de recharge (3 x) et les fusibles de recharge (1 x)
23	Socle du pied / support
24	Pince de fixation pour le pied / support
25	Boulon de fixation pour la barre d'appui gauche
26	Transformateur avec enroulement de câble
27	Poignée de transport rabattable
28	Articulation de la découpeuse d'angle

Fig. 2

## Description de l'appareil structure / mise en service du ProCut top : Position de transport

L'appareil est transporté et livré dans une mallette en plastique : ouvrez la mallette et retirez l'appareil.



Ne pas soulever l'appareil de la mallette par l'étrier de découpe (pos. 13, fig. 3). Rabattez la poignée de transport (pos. 27, fig. 3) et soulevez l'appareil. Positionnez l'appareil, tel que vous l'avez sorti du coffret, sur les pieds en caoutchouc du côté longitudinal (pos. 28, fig. 3).

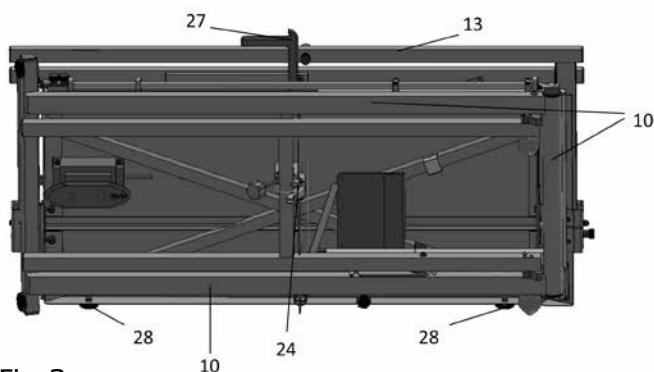


Fig. 3

10	Pied / support
13	Etrier de découpe
24	Pince de fixation pour le pied / support
27	Poignée de transport rabattable
28	Pied caoutchouc

## Description de l'appareil structure / mise en service du ProCut top :

### Pied / support

Ouvrez la pince de fixation du pied (pos. 24, fig. 3) et séparez-la de l'appareil. Positionnez le pied comme indiqué sur la fig. 4 et arrêtez le verrou de sécurité (30).

Soulevez le ProCut top par la poignée de transport (pos. 27, fig. 3) et sur la plaque de base (pos. 1, fig. 1) puis positionnez celui-ci sur le socle du pied (pos. 23, fig. 5), au milieu du socle pour le ProCut top (pos. 29, fig. 4).

Le transformateur avec enroulement de câble (pos. 26, fig. 2) se trouve à présent en appui sur le support pour transformateur avec enroulement de câble (pos. 29a, fig. 4). Fixez ensuite solidement l'appareil sur le support à l'aide de la pince de fixation pour le pied (pos. 24, fig. 5). Dans cette position, l'appareil peut être utilisé individuellement.

Si l'appareil doit être utilisé sur un échafaudage, vous avez deux possibilités pour le positionner :

Variante 1 :



Veillez à ce que l'appareil soit installé de manière stable pour qu'il ne puisse pas se renverser.

Ouvrez le verrou de sécurité (pos. 30, fig. 4) sur le pied / le support (fig. 4) et repliez le pied.

Placez maintenant l'appareil sur le madrier d'échafaudage et appuyez-le sur le mur de la maison avec les tampons d'appui (pos. 20, fig. 2).

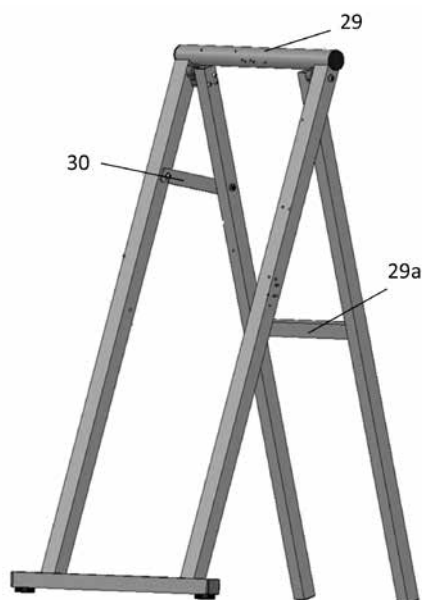


Fig. 4

Pour déplier l'étrier de découpe (pos. 13, fig. 1), vous devez desserrer le levier d'arrêt (pos. 36, fig. 10) au niveau de la partie inférieure et de la partie supérieure de l'étrier de découpe et rabattre l'étrier de découpe jusqu'en butée vers la gauche et resserrer les deux éléments de blocage de l'étrier de découpe. L'angle entre l'étrier de coupe et la plaque de base mesure maintenant 90°.

Desserrez maintenant le boulon de fixation (pos. 25, fig. 2) de la barre d'appui gauche (pos. 15, fig. 1), la vis d'arrêt pour la barre d'appui (pos. 7a, fig. 6) et le cavalier d'angle (pos. 7, fig. 6) pour la barre d'appui droite (pos. 8, fig. 1) et rabattez-les de manière à ce qu'elles dépassent à l'horizontale, à gauche et à droite, et dans un angle de 90°, par rapport au fil de coupe.

Branchez maintenant la fiche électrique dans la prise (230 V). L'appareil est maintenant prêt à fonctionner et peut être

Variante 2 :



ProCut top peut être accroché au dos de l'échafaudage avec le socle du pied / support (pos. 23, fig. 5).

Vous devez toujours sécuriser l'appareil solidement à l'aide de la pince de fixation pour le pied / support (pos. 24, fig. 5) !

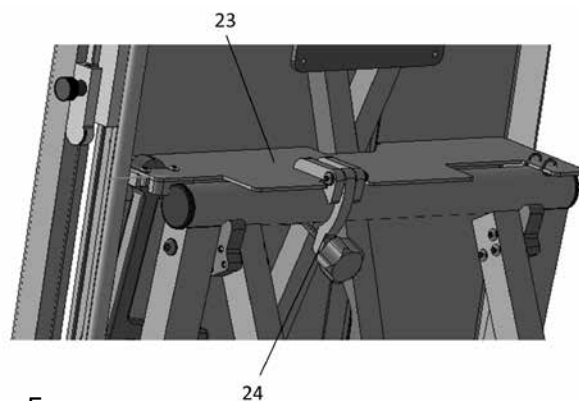


Fig. 5

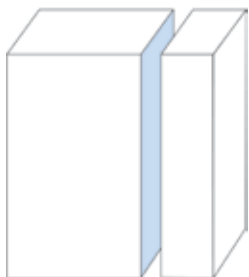
23	Socle du pied / support
24	Pince de fixation pour le pied / support
29	Support pour ProCut top
29a	Support pour transformateur avec enroulement de câble (26)
30	Verrou de sécurité

mis en service au moyen de l'interrupteur Marche/Arrêt (pos. 12, fig. 1) (basculez l'interrupteur à bascule vers la gauche = appareil de base en marche, vers la droite = l'outil de découpe angulaire fonctionne, interrupteur à bascule au milieu = machine à l'arrêt).



**Attention :** le fil de coup chauffe en quelques secondes. Tout contact avec le fil sous tension provoque inévitablement des brûlures. Il est recommandé d'utiliser des gants de protection.

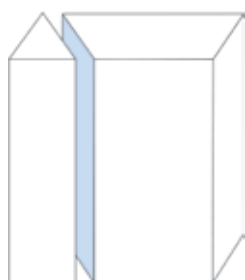
## Variantes de coupe ProCut top :



Coupe verticale et horizontale

### Coupe droite (horizontale et verticale)

Poser la plaque isolante sur la barre d'appui à droite (pos. 8, fig. 1). En cas de panneaux très épais (pos. 6, fig. 1), vous devez déplier le support de plaque. Retirez l'étrier de coupe (pos. 13, fig. 1), glissez le panneau isolant vers la gauche jusqu'à la mesure de découpe (lisible sur la graduation des barres d'appui, pos. 8 + 15, fig. 1) et guidez le fil de coupe à travers le panneau isolant. Si les découpes se répètent, fixez le cavalier d'angle pour répétitions de découpes (pos. 16, fig. 1) sur la barre d'appui de gauche (pos. 15, fig. 1) : le panneau peut alors être placé verticalement ou horizontalement sur la barre d'appui (pos.8, fig. 1).



Coupe à onglet

### Coupe à onglet

Retirez l'équerre à onglet de l'objet au moyen de la fausse équerre livrée (fig. A) et l'appliquer à l'horizontal sur le panneau isolant : le repère doit se trouver entre x et y (fig. B).

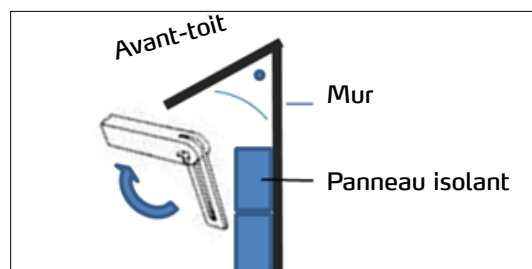


Fig. A

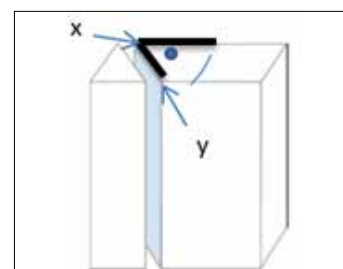
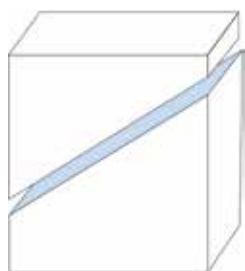


Fig. B

Dépliez ensuite l'onglet (pos. 4, fig. 1). Retirez le levier d'arrêt (pos. 36, fig. 10) de l'étrier de coupe (pos. 13, fig. 1) - en bas et en haut. Placez le panneau isolant marqué sur la barre d'appui droite (pos. 8, fig. 1), faites pivoter l'étrier de coupe vers la droite jusqu'à ce que le repère de l'angle de l'étrier de coupe (13) et de l'onglet (4) correspondent sur le panneau isolant.

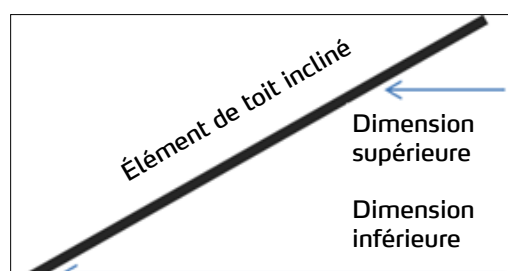
Fixez le levier d'arrêt (pos. 36, fig. 10) en haut et en bas et déplacez puis fixez l'arrêteur pour les découpes à onglet (pos. 11, fig. 10) jusqu'à la butée de l'étrier de coupe. L'onglet reste maintenant réglé pour des répétitions de découpe et vous pouvez reproduire les coupes - sans nouvel ajustement.



Coupe diagonale

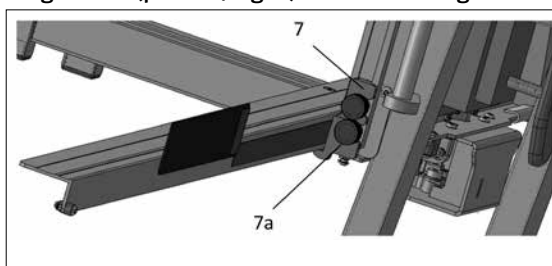
### Coupe diagonale

Reportez une seule fois les dimensions supérieure et inférieure de l'inclinaison du toit sur le panneau isolant :



Retirez l'étrier de coupe et posez le panneau isolant sur la barre d'appui droite (pos. 8, fig. 1). Retirez le cavalier d'angle de la barre d'appui droite (pos. 7, fig. 6) et la vis d'arrêt de la barre d'appui droite (pos. 7a, fig. 6). Lever l'appui (8) avec le panneau isolant jusqu'à ce que le fil de l'étrier de coupe corresponde au marquage sur le panneau isolant. Resserez la vis d'arrêt de la barre d'appui (7a) et le cavalier d'angle pour la barre d'appui droite (7). La diagonale conserve alors ce réglage pour les coupes répétées.

Si l'angle à régler pour la coupe diagonale est connu, celui-ci peut être pré réglé pour des coupes diagonales (pos. 17, fig. 1) à l'aide de la graduation d'angle.



7	Cavalier d'angle pour la barre d'appui droite et découpeuse d'angle
7a	Vis d'arrêt pour la barre d'appui

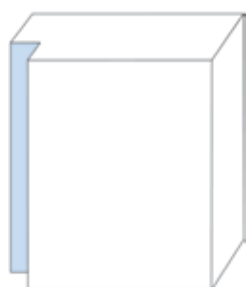
Fig. 6, coupe d'angle

### Coupe diagonale en biais

Cette coupe est réalisée comme la coupe diagonale et la coupe en biais. Lors de la réalisation de la coupe diagonale, le panneau peut être coupé en plus en biais.



Découpe en profondeur



Rainurage

### Découpe en profondeur, rainurage et double-rainurage

Sortez l'étrier de coupe (pos. 13, fig. 1) jusqu'à la dimension de profondeur souhaitée, réglez la butée de profondeur sur l'étrier (pos. 14, fig. 1) sur la dimension souhaitée puis fixez.. Indication : retirez la dimension à découper de l'épaisseur de panneau utilisée et positionnez la butée de profondeur sur le repère du point de pivot sur la dimension calculée. Placez le panneau isolant sur la barre d'appui droite (pos. 8, fig. 1) et, au niveau de découpe souhaité, dirigez l'étrier de découpe (13) dans le panneau jusqu'à la butée de profondeur.. Déplacez le panneau isolant jusqu'à la largeur souhaitée puis retirez l'étrier de coupe du panneau. Si vous souhaitez réaliser plusieurs découpes en profondeur de la même largeur, vous devez utiliser le cavalier escamotable pour la reproduction des découpes des longueurs (pos. 16, fig. 1).

Pour le rainurage, réglez la profondeur ; poussez l'étrier de coupe (13) jusqu'à la butée ; placez le panneau isolant sur les barres d'appui (8) et poussez le panneau vers la gauche jusqu'au marquage puis retirez l'étrier de coupe du panneau isolant.

Pour le rainurage double, répétez l'opération une nouvelle fois avec la deuxième dimension de rainure.

### Échanger le fil de coupe sur l'étrier de coupe du ProCut Top :



**Attention :** vous ne devez utiliser que le fil de coupe préfabriqué (Art. N° 57 33 01) fourni avec l'appareil. Avant de changer le fil, éteignez l'appareil, retirez la prise d'alimentation en courant et laissez refroidir le fil quelques minutes. Vous devez absolument veiller à ce que le fil passe dans la rainure de la poulie et du tenon d'accrochage.

### Description de l'appareil montage / mise en service de la découpeuse d'angle :

La découpeuse d'angle (pos. 2, fig. 7) est montée au dos du panneau de base (pos. 1, fig. 7) et reste en position tant qu'elle n'est pas utilisée.

Pour mettre en marche la découpeuse d'angle, retirez le ruban de fixation (pos. 31, fig. 7) et faites pivoter la découpeuse d'angle dans le sens de la flèche jusqu'à ce qu'elle soit parallèle à l'étrier de coupe.





**Attention** : vous devez absolument veiller à ce que l'échelle de guidage de la découpeuse d'angle (pos. 32, fig. 7) soit dirigée vers l'ouverture de la barre de guidage (pos. 5, fig. 7) prévue à cet effet !

Tirez ensuite légèrement la découpeuse d'angle vers le bas jusqu'à ce qu'elle s'y bloque. Maintenant, la découpeuse d'angle est prête à l'emploi.

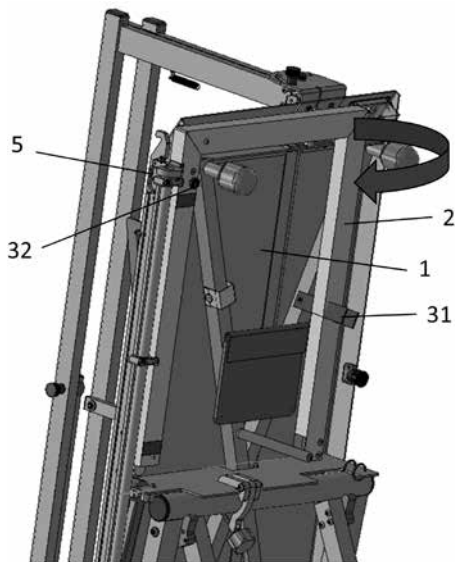


Fig. 7

1	Plaque de base
2	Découpeuse d'angle
5	Barre de guidage de la découpeuse d'angle
31	Ruban de fixation pour découpeuse d'angle (position de transport)
32	Coulisse de guidage de la découpeuse d'angle

### Mise en service et fonctionnement de la découpeuse d'angle : position de travail

La découpeuse d'angle se met en marche au moyen du commutateur marche/arrêt (pos. 12, fig. 1) (bascule vers la droite). La découpeuse d'angle permet de découper de façon longitudinale sur les ouvertures des façades (par ex. fenêtres / portes), des chevrons avec onglet et des armatures en polystyrène. Pour cela il faut déplacer le fil de coupe de la découpeuse d'angle dans la position souhaitée.

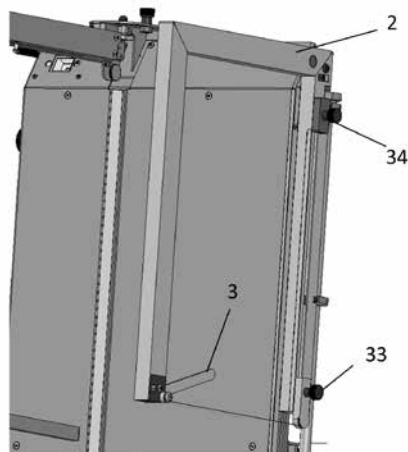


Fig. 8

2	Découpeuse d'angle
3	Onglet de la découpeuse d'angle
33	Cavalier d'angle
34	Cavalier de tension du fil
35	Déclencheur de la découpeuse d'angle

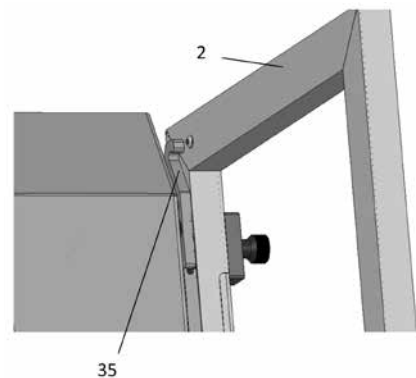
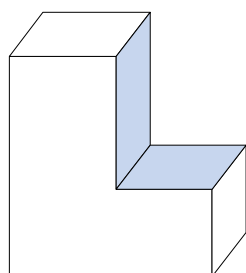


Fig. 9

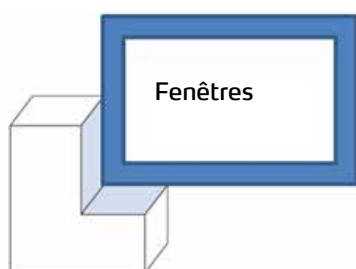


Décope de fenêtres

## Variantes de coupes

### Coupe longitudinale (décope de fenêtre / porte)

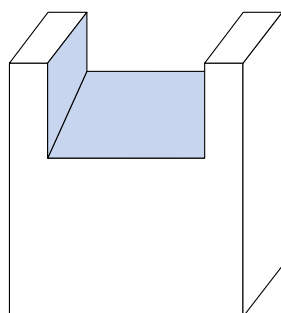
- Mesurez sur l'objet la découpe souhaitée et la reporter sur le panneau isolant.
- Déplacer le cavalier d'angle pour la barre d'appui droite et la découpeuse d'angle (pos. 7, fig. 6) à la hauteur de la découpe horizontale. Ainsi la découpeuse d'angle s'introduit en profondeur dans le panneau exactement jusqu'à la dimension.
- Placez le panneau isolant sur la barre d'appui (8)
- Appuyez sur le déclencheur sur la découpeuse d'angle (pos. 35, fig. 9) puis baissez-le. Positionnez le panneau isolant avec le repère pour la coupe verticale exactement sous le fil de la découpeuse d'angle et entrez avec le fil dans le panneau jusqu'à ce que la découpeuse d'angle se bloque à la butée de profondeur.
- Le fil se trouve alors en position horizontale.



#### Remarque :

S,i dans le cas des ouvertures de fenêtre, vous souhaitez monter un rebord de fenêtre, il faut adapter une légère pente dans la coupe horizontale. Reportez-vous au point « découpes de chevrons ».

- Retirez ensuite avec votre main gauche le panneau isolant vers la gauche.
- Redirigez la découpeuse d'angle, sans exercer de force, vers le haut jusqu'à ce que celle-ci s'enclenche.

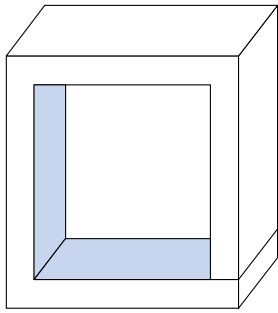


Coupe de chevrons de comble

### Coupe de chevrons de comble (avec biseau)

- Reportez d'abord la dimension de l'angle de l'inclinaison du toit avec un panneau isolant (cf. découpes à onglet) sur le fil de coupe de la découpeuse d'angle. Placez le panneau isolant coupé (décope à onglet) sur les barres d'appui et dirigez la découpeuse d'angle vers l'angle. Pour reporter l'angle, servez-vous de l'onglet de la découpeuse d'angle (pos. 3, fig. 8). L'angle peut également être reporté sur l'onglet de la découpeuse d'angle (pos. 3, fig. 8).
- Ensuite, reportez l'angle sur le fil de coupe : replacez la découpeuse d'angle dans la position initiale. Desserrez la vis pour le cavalier d'angle (pos. 33, fig. 8) et le cavalier de tension du fil (pos. 34, fig. 8) ; mettez le fil en diagonale en place de sorte qu'il soit parallèle au panneau isolant et à l'onglet.
- Resserrez fortement la vis pour le cavalier d'angle (33).
- Tendez le fil avec le cavalier de tension du fil (34), tirez-le vers le haut jusqu'à ce que le fil soit suffisamment tendu et bloquez le cavalier à nouveau.
- Mesurez sur l'objet la découpe souhaitée pour la profondeur et la largeur et reportez-la sur le panneau isolant.
- Fixez la dimension de profondeur avec le cavalier d'angle pour la barre d'appui droite et la découpeuse d'angle (pos. 7, fig. 6).
- Appuyez sur le déclencheur sur la découpeuse d'angle (35) puis baissez-le avec le fil et positionnez le panneau isolant directement sur le repère à gauche pour la largeur des chevrons dans laquelle le fil doit s'introduire.
- Dirigez la découpeuse d'angle dans le panneau isolant jusqu'à ce que celle-ci arrive à la butée de profondeur.
- Retirez ensuite avec votre main gauche le panneau isolant vers la gauche.
- Lorsque vous avez atteint le repère de la largeur de chevrons à droite, déplacez la découpeuse d'angle sans exercer de force à nouveau vers le haut jusqu'à ce qu'elle s'enclenche.
- Si vous souhaitez réaliser plusieurs découpes de chevrons de la même largeur, vous devez utiliser le cavalier escamotable pour la reproduction des découpes des longueurs (pos. 16, fig. 1).

## Découpes (complètes)



Découpes (seulement possibles avec incisions)

- Marquez toutes les dimensions sur le panneau isolant.
- Placez le panneau isolant sur la barre d'appui (8).
- Dirigez la découpeuse d'angle (2) vers le bas jusqu'au point de repère de découpe dans le panneau.
- Glissez le panneau isolant de gauche à droite jusqu'à l'obtention de la longueur que vous avez prévue pour la découpe.
- Poussez de nouveau la découpeuse d'angle vers le haut jusqu'à ce que vous ayez atteint la hauteur de découpe souhaitée.
- Glissez le panneau isolant de droite à gauche jusqu'à l'obtention de la longueur souhaitée.
- Ramenez à présent la découpeuse d'angle à son point initial.

## Échanger le fil de coupe sur la découpeuse d'angle :

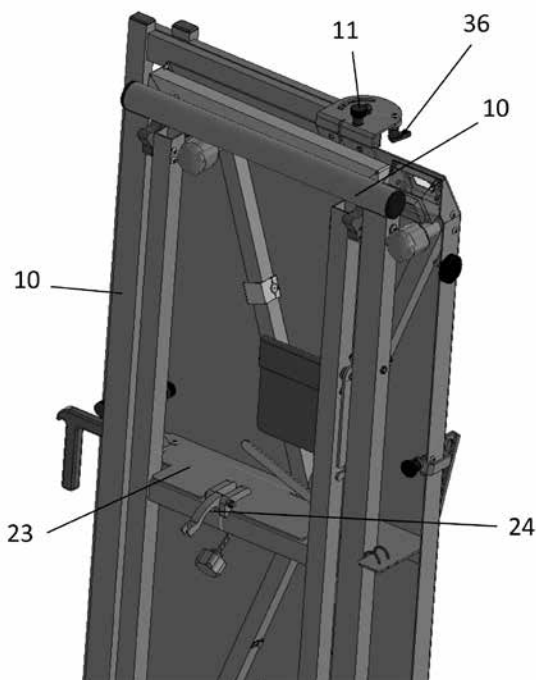


**Attention :** vous ne devez utiliser que le fil de coupe préfabriqué (Art. N° 57 33 02) fourni avec l'appareil. Avant de changer le fil, éteignez l'appareil, retirez la prise d'alimentation en courant et laissez refroidir le fil quelques minutes.

Vous devez absolument veiller à ce que le fil passe dans la rainure de la poulie et du tenon d'accrochage.

## Démontage et rangement dans la mallette de transport

Repliez le pied et placez-le au dos du ProCut top dans les encoches du socle de l'appareil (23). Fixez le pied dans cette position à l'aide de la pince de fixation - comme sur la figure.



10	Pied / support
11	Cavalier reproductible pour découpes à onglet
23	Socle du pied / support
24	Pince de fixation pour le pied / support
36	Levier d'arrêt pour l'étrier de découpe

- 57 33 01 Fil de remplacement pour étrier de coupe (1 set = 5 pièces)
- 57 33 02 Fil de remplacement pour découpeuse d'angle (1 set = 5 pièces)
- 57 00 04 Fusible de remplacement 10 A

Fig. 10



---

## **Garantie**

### **Conditions de garantie**

Les durées de garantie légales de 12 mois à compter de la date d'achat / de la facture du client final professionnels s'appliquent à nos appareils. Si nous mentionnons des délais supérieurs dans le cadre d'une déclaration de garantie, ceux-ci sont mentionnés dans les instructions de service des appareils concernés.

### **Exercice**

Dans un cas couvert par la garantie, nous vous demandons de renvoyer l'appareil complet franco à notre centre logistique à Berka accompagné de la facture ou de l'expédier à une station SAV agréée par nous.

Veuillez contacter préalablement l'assistance téléphonique payante de la société STORCH: +49 (0)202 . 49 20 – 110.

### **Demande de prise en garantie**

Les demandes couvrent exclusivement les défauts de matériau ou d'ouvrage et ne couvrent qu'une utilisation conforme à la destination de l'appareil. Les pièces d'usure ne sont pas prises en charge par la garantie. Tout droit à garantie est rendu caduque par le montage de pièces qui ne sont pas d'origine, par une manipulation et un entreposage incorrects ainsi qu'en cas de non-respect évident des instructions de service.

### **Exécution de réparations**

Toutes les réparations doivent exclusivement être réalisées par notre usine ou par des services SAV agréés par STORCH.

## Déclaration de conformité CE

Nom / adresse de l'exposant :                   STORCH Malerwerkzeuge & Profigeräte GmbH  
Platz der Republik 6 - 8  
D - 42107 Wuppertal

**Nous déclarons, par le présent acte,**  
que le produit cité ci-après respecte les exigences fondamentales et en vigueur en matière de sécurité et de santé des directives européennes de par leur conception ainsi que dans la version commercialisée par nos soins.

En cas de modification non convenue avec nous, la présente déclaration perd toute validité.

Désignation de l'appareil :                   ProCut top y compris découpeuse d'angle  
Type d'appareil :                               Scie à plaques isolantes  
Référence article :                           57 00 35

### Directives appliquées

Directive sur la basse tension :           2014 / 35 / UE

### Normes nationales appliquées et spécifications techniques

DIN EN 61558 (VDE 0570)

### Fondé de pouvoir pour la compilation des documents techniques :

STORCH Malerwerkzeuge & Profigeräte GmbH  
Platz der Republik 6 - 8  
42107 Wuppertal



Jörg Heinemann  
- Gérant -

Wuppertal, 01-2018

## IT

### Grazie

per la fiducia accordata a STORCH. Con l'acquisto avete scelto un prodotto di qualità.  
Se comunque avete dei suggerimenti volti a migliorare la nostra offerta o se doveste incontrare qualche difficoltà, non esitate a rivolgerVi a noi.

Contattate il Vostro rappresentante oppure rivolgeteVi direttamente a noi in casi urgenti.

### Distinti saluti, STORCH Reparto Assistenza

Tel.: +49 (0)2 02 . 49 20 - 112  
Fax: +49 (0)2 02 . 49 20 - 244  
Hotline di servizio gratuita: +49 (0) 8 00. 7 86 72 47  
numero verde ordinazioni: +49 (0) 8 00. 7 86 72 44  
numero verde ordinazione via fax: +49 (0) 8 00. 7 86 72 43  
(solo in Germania)

## Indice

## Pagina

Materiale compreso nella consegna	38
Dati tecnici	38
Premessa	39
Campo di applicazione	39
Manutenzione e pulizia	39
Avvertenze di sicurezza	39
Garanzia / Guasti	39 - 40
Descrizione attrezzo	40 - 41
Messa in funzione ProCut top	41 - 42
Possibilità di taglio ProCut top	43
Messa in funzione taglierina angolare	44
Possibilità di taglio	44 - 45
Elenchi dei pezzi di ricambio	46 - 47
Garanzia / Condizioni di garanzia	48
Dichiarazione di conformità	49

## Materiale compreso nella fornitura

Taglierina per pannelli isolanti ProCut top con taglierina angolare, trasformatore integrato, rapportatore, 3 x fili metallici di ricambio preparati  
1x fusibile di ricambio, cofanetto in plastica

## Dati tecnici

Lunghezza taglio	105 cm
Profondità di taglio a 90°	30 cm
Profondità di taglio a 45°	21 cm
Peso del dispositivo (senza montante libero)	17,5 kg
Peso del dispositivo (con montante libero)	21,2 kg
Peso dispositivo con valigia	34,8 kg
Dimensioni valigia	Lungh 148 cm x Largh 35 cm x Alt 63 cm
Taglio	Termico
Fusibile	1 x 10 A
Lunghezza del cavo	3 metri
Alimentazione elettrica	230V / 50Hz
Trasformatore	IP 54, protetto contro gli spruzzi di acqua

**Tutte le indicazioni senza garanzia! Con riserva di modifiche tecniche ed errori!**

## Prefazione

Leggere il manuale d'uso per utilizzare l'apparecchio di taglio per pannelli isolanti ProCut top.

Il dispositivo è un prodotto proprio dell'azienda STORCH e viene prodotto in Germania. I metodi applicati ed i processi per la produzione e la sorveglianza corrispondono allo stato della tecnica.

L'apparecchio ha componenti elettrici che possono comportare un pericolo elettrico per persone ed animali. L'attrezzo va svitato e / o smontato solo da personale autorizzato. Inoltre, i lavori di manutenzione e riparazione devono essere eseguiti solo da elettricisti specializzati e officine specializzate. L'utilizzo dell'attrezzo avviene sotto la responsabilità ed a pericolo dell'acquirente / utente.



Prima di mettere in funzione il dispositivo, occorre leggere accuratamente le presenti istruzioni. Qualora vi fossero dei dubbi, rivolgetevi immediatamente a noi. Non mettete in funzione il dispositivo finché sussistono dei dubbi. Azionando il dispositivo, confermate di aver letto e compreso le istruzioni.

## Campo di applicazione

Il dispositivo è stato ideato esclusivamente per il taglio di polistirolo espanso (polistirolo)

## Uso

Il dispositivo va impiegato da singole persone istruite sul modo di utilizzare e maneggiare il dispositivo. Si consiglia di portare indumenti di lavoro idonei e guanti protettivi. (Si vedano anche le indicazioni di sicurezza)

Il dispositivo va fatto funzionare solamente in luoghi ben areati, se viene utilizzato anche in ambienti chiusi.

Il dispositivo è alimentato a bassa tensione e va impiegato esclusivamente con il trasformatore speciale integrato.

Il dispositivo va azionato esclusivamente con il filo metallico da taglio originale (d = 0,7 mm). In caso di interruzioni del lavoro per una durata superiore ai 3 minuti, si consiglia di spegnere l'apparecchio.



## Manutenzione e pulizia

Prima di ogni messa in funzione vanno controllate e serrate bene tutte le viti e tutti i dadi. Pulire e controllare la scorrevolezza dei guidafile. In caso di sporco ostinato (incrostazioni), sostituire il filo metallico da taglio.

## Avvertenze di sicurezza

Proteggere il dispositivo da umidità. E' vietato azionare il dispositivo all'aperto in caso di pioggia. Per la pulitura impiegare esclusivamente utensili asciutti, evitare assolutamente solventi.



In fase di taglio si forma del fumo. Esso contiene quantitativi estremamente minimi di stirolo, ampiamente inferiori ai valori soglia consentiti.



Il filamento diventa rovente. Toccarlo comporta delle ustioni. Si consiglia l'utilizzo di guanti protettivi.



Il filo metallico sottosta' a tensione meccanica (elasticità). Se si strappa il filamento rovente si hanno delle scintille. Per tal ragione si devono portare degli occhiali protettivi.



Non allacciare il dispositivo mai direttamente alla rete elettrica (230 V). Impiegare il dispositivo solamente per mezzo del trasformatore fornito a corredo. In caso di cavi (o connettori) difettosi, provvedere immediatamente alla loro sostituzione. Le riparazioni alla componentistica elettrica devono essere effettuate soltanto mediante un elettricista o da un punto servizio dell'azienda STORCH!



Utilizzare esclusivamente uno specifico filo metallico da taglio STORCH n. art. 5733 01 (d = 0,7 mm). L'utilizzo di altri fili metallici causa un danneggiamento dell'apparecchio, del trasformatore ed eventualmente altri danni impliciti. Collegato alla rete elettrica, il trasformatore genera del calore anche a dispositivo spento.



Assicurare che tale calore possa dissiparsi e che non vengano riscaldati degli oggetti termosensibili, i quali possono trasformarsi in fonte di pericolo.



L'apparecchio può essere utilizzato solo se è garantito un uso sicuro.

Se il dispositivo viene montato su impalcature, va assicurato che non possa cadere - in qualsiasi posizione si trovi.

Dopo aver installato l'apparecchio nel posto adibito, controllarne la stabilità.

Se il dispositivo non viene sorvegliato, assicurare che persone non addette non abbiano modo di manipolarlo.

Chi impiega il dispositivo deve assicurare che non vi siano fonti di pericolo né pericolo di inciampare nei pressi del dispositivo. (ad es. cinghie di fissaggio di lunghezza eccessiva, cavi non sicuri, imballaggi ecc.)

## Disturbi e la loro eliminazione

Un funzionamento perfetto dipende anche da una pulizia ed una manutenzione effettuata con regolarità e con accuratezza.

In caso di interventi miranti ad eliminare dei disturbi, disconnettere il trasformatore dalla rete elettrica. Staccare la spina!



Se il filo metallico non si riscalda, controllare la corretta connessione alla rete elettrica di 230 V. Controllare o sostituire i due fusibili del trasformatore n. art. 570004. Se il guasto non si è risolto occorre rivolgersi al servizio STORCH oppure ad una service-station STORCH. Non cercate di riparare da soli il trasformatore e non sostituirlo con un modello non approvato da STORCH.

Altri tipi di disturbi che richiedono una riparazione al dispositivo, vanno eliminati esclusivamente da addetti speciali autorizzati da STORCH o da addetti di una delle STORCH service station.

## Garanzia e responsabilità

Se l'impiego e la manutenzione del dispositivo sono corretti, ne garantiamo un funzionamento perfetto. La garanzia termina 1 anno dopo la data d'acquisto (data della fattura). Essa si limita ai difetti di produzione e di materiale. Sono escluse richieste che vanno oltre o la sostituzione di componenti di consumo e soggetti a usura, (ad es. filo metallico da taglio).

Utilizzare il dispositivo per fini non previsti comporta la perdita della garanzia.

Il dispositivo va utilizzato secondo le istruzioni della presente guida. Per danni da ricondurre alla non osservazione delle istruzioni oppure a procedimenti non idonei, declina-

mo ogni responsabilità e richieste di garanzia.

### Personale addetto

Il dispositivo va montato, impiegato, mantenuto e pulito esclusivamente da personale specializzato e autorizzato.

### Pezzi di ricambio e materiale di consumo

Tutte le parti del dispositivo sono reperibili all'azienda STORCH e dai loro partner commerciali. Consigliamo il magazzino di filo metallico da taglio originale n. art. 57 33 01, 57 33 02 e fusibili per correnti deboli n. art. 57 00 04 in quantità sufficiente.

## Descrizione del dispositivo / Vista anteriore ProCut top

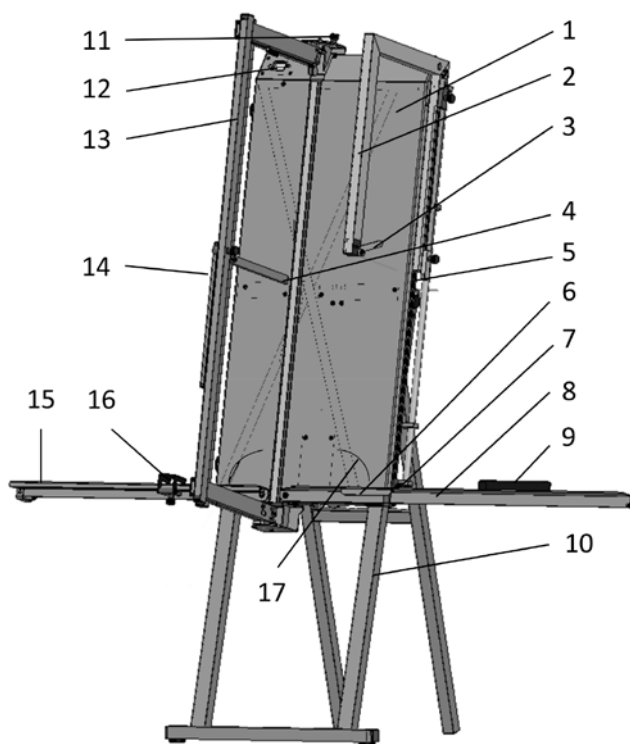
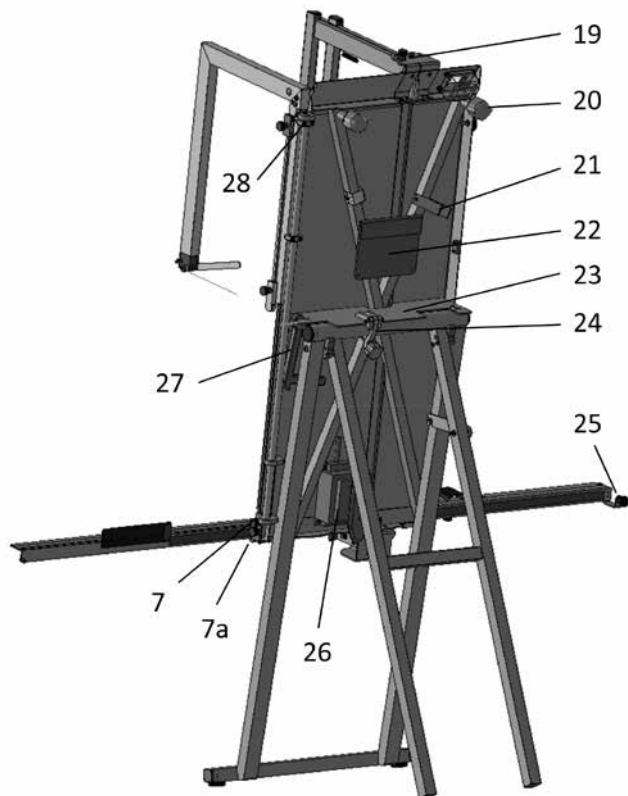


Fig. 1

1	Piastra di base
2	Taglierina angolare
3	Ausilio per smusso taglierina angolare
4	Ausilio per smusso archetto per taglio
5	Guida taglierina angolare
6	Supporto pannelli pieghevole lama di appoggio destra
7	Corsoio per angoli lama di appoggio destra e taglierina angolare
8	Lama di appoggio destra
9	Finecorsa pannello lama di appoggio destra parte posteriore
10	Piede di appoggio / Montante libero
11	Corsoio riproducibile per tagli a sghembo
12	Interruttore ON / OFF sinistra = dispositivo di base A destra = Taglierina angolare
13	Archetto per taglio
14	Limitatore di profondità
15	Lama di appoggio sinistra
16	Corsoio ribaltabile per tagli longitudinali riproducibili
17	Scala angolare lama di appoggio destra



## Descrizione del dispositivo / Vista posteriore ProCut top



7	Corsoio per angoli lama di appoggio destra e taglierina angolare
7a	Vite di bloccaggio per lama di appoggio destra
19	Corsoio riproducibile per tagli a sghembo
20	Smorzatore di appoggio
21	Arresto per taglierina angolare ribaltabile
22	Cofanetto per filo metallico di ricambio (3x) e fusibile di ricambio (1x)
23	Alloggiamento per piede di appoggio / montante libero
24	Graffetta di fissaggio per piede di appoggio / montante libero
25	Bullone di fissaggio per lama di appoggio sinistra
26	Trasformatore con riavvolgimento cavo
27	Manico ribaltabile
28	Giunto taglierina angolare

Fig. 2

## Descrizione dispositivo montaggio / Messa in funzione ProCut top: Posizione di trasporto

Il dispositivo viene consegnato in stato di trasporto all'interno di un cofanetto in plastica: aprire il cofanetto e prelevare il dispositivo.



Non prendere il dispositivo dal cofanetto tenendolo dall' archetto per taglio (pos.13, fig. 3). Estrarre il manico (pos. 27, fig. 3) e quindi sollevare il dispositivo. Posizionare il dispositivo, così come prelevato dal cofanetto, sui piedini di gomma (pos. 28, fig. 3) sul lato longitudinale.

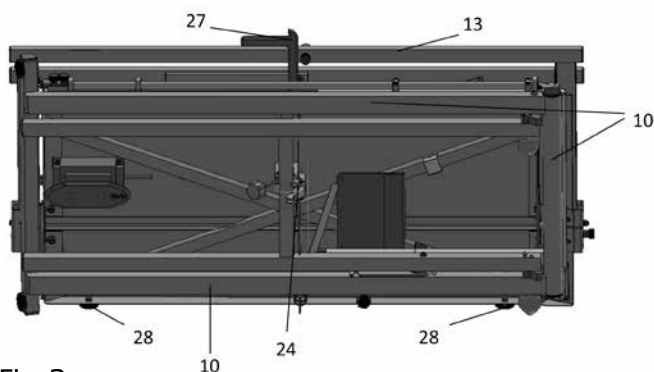


Fig. 3

10	Piede di appoggio / Montante libero
13	Archetto per taglio
24	Graffetta di fissaggio per piede di appoggio / montante libero
27	Manico ribaltabile
28	Piedino in gomma

## Descrizione dispositivo montaggio / Messa in funzione ProCut top: Piede di appoggio / Montante libero

Aprire la graffetta di fissaggio per il piede di appoggio (pos. 24, fig. 3) e staccarla dal dispositivo. Posizionare il piede di appoggio come indicato nella fig. 4 e fissare l'arresto di sicurezza (30).

Solleverare ProCut top al manico (pos. 27, fig. 3) e alla piastra di base (pos. 1 fig. 1) e posizionarlo con alloggiamento per il piede di appoggio (pos. 23, fig. 5) centralmente sul piano di appoggio per ProCut top (pos. 29, fig. 4)

Il trasformatore con riavvolgimento cavo (pos. 26, fig. 2) si appoggia sul piano di appoggio per il trasformatore con avvolgicavo (pos. 29a, fig. 4). Infine, fissare il dispositivo sul telaio di supporto con la graffetta di fissaggio per il piede di appoggio (pos. 24, fig. 5). In questa posizione il dispositivo si lascia impiegare libero stante.

Se il dispositivo va impiegato su di un'impalcatura, vi sono 2 ulteriori varianti di posizionamento a disposizione:

Variante 1:



Assicurare una posizione sicura in modo che il dispositivo non possa ribaltarsi.

Aprire chiavistello di sicurezza (pos. 30, fig. 4) al piede di appoggio / montante libero (fig. 4) e piegare il piede di appoggio.

Posizionare il dispositivo sul piano di appoggio dell'impalcatura e appoggiarlo contro il muro sugli smorzatori di appoggio (pos. 20, fig. 2).

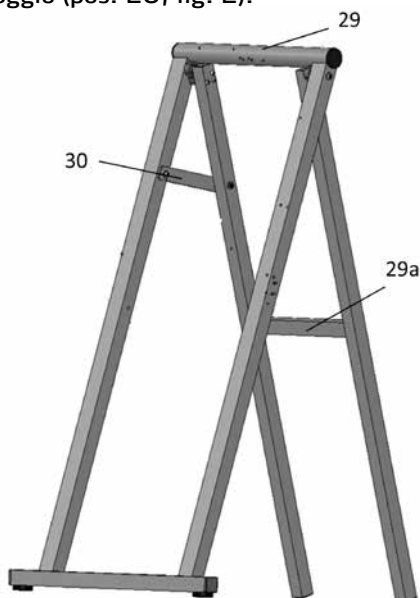


Fig. 4

Allentare la levetta di fissaggio dell'archetto per taglio (pos. 36, fig. 10) per estrarre l'archetto per taglio (pos. 13, fig 1) sul lato superiore ed inferiore dell'archetto per taglio e estrarre l'archetto per taglio fino all'arresto verso sinistra e fissare quindi entrambe le levette di fissaggio per l'archetto di taglio. L'archetto per taglio si trova adesso in un angolo di 90° rispetto alla piastra di base.

Allentare a questo punto il bullone di fissaggio (pos. 25, fig. 2) della lama di appoggio sinistra (pos. 15, fig. 1), la vite di fissaggio per la lama di appoggio (pos. 7a, fig. 6) e il corsoio per angoli per la lama di appoggio destra (pos. 7, fig. 6) per lama di appoggio destra (pos. 8, fig. 1) e ribaltarla verso il basso, in modo che si trovi orizzontalmente a 90° rispetto al filo metallico per taglio sulla sinistra e sulla destra.

Variante 2:



ProCut top può essere appeso con alloggiamento per piede di appoggio / montante libero (pos. 23, fig. 5) sulla parte posteriore dell'impalcatura di lavoro.

Fissare assolutamente il dispositivo tramite graffetta di fissaggio per piede di appoggio / montante libero (pos. 24, fig. 5)!

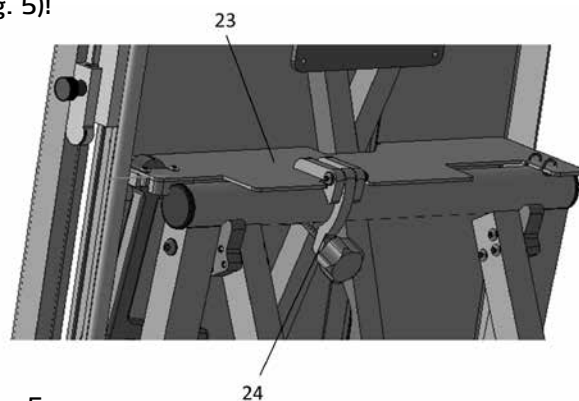


Fig. 5

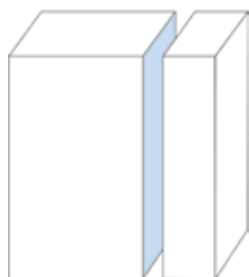
23	Alloggiamento per piede di appoggio / montante libero
24	Graffetta di fissaggio per piede di appoggio / montante libero
29	Appoggio per ProCut top
29a	Appoggio per trasformatore con avvolgicavo (26)
30	Chiavistello di sicurezza

Inserire la spina nella presa (230 V). Ora dispositivo è pronto per il funzionamento e può essere azionato mediante l'interruttore On/Off (pos. 12, fig. 1), ossia (premere l'interruttore a bilico verso sinistra = funzionamento dispositivo di base, premere l'interruttore a bilico verso destra = funzionamento taglierina angolare, interruttore a bilico in posizione centrale = Off).



**Attenzione:** il filo da taglio si riscalda in pochi secondi. Il contatto con il filo attivato comporta delle ustioni. Si consiglia di indossare guanti protettivi.

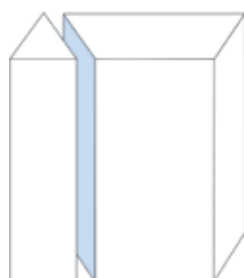
### Possibilità di taglio ProCut top:



Taglio orizzontale e verticale

#### Taglio dritto (orizzontale e verticale)

Posare il pannello isolante su lama di appoggio destra (pos. 8, fig. 1) In caso di un elevato spessore dei pannelli, estrarre il supporto pannelli (pos. 6, fig. 1). Estrarre archetto per taglio (pos. 13, fig. 1), spingere il pannello isolante fino alla misura del taglio verso sinistra (da leggere sulla scala di misurazione della lama di appoggio pos. 8 + 15, fig. 1) e passare il filo metallico da taglio attraverso il pannello isolante. In caso di tagli che si ripetono fissare il corsoio per tagli di ripetizione (pos 16, fig1) sulla lama di appoggio sinistra (pos. 15, fig.1): è possibile appoggiare il pannello verticalmente oppure orizzontalmente sulla lama di appoggio (pos. 8, fig. 1)



Taglio a sghembo

#### Taglio a sghembo

Misurare l'angolo a sghembo attraverso il rapportatore compreso nel materiale consegnato (fig. A) e riportarlo sul pannello isolante orizzontale: demarcazione tra x e y (fig. B).

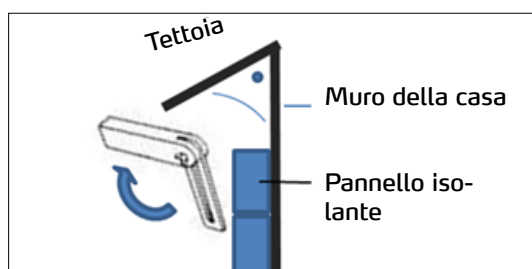


Fig. A

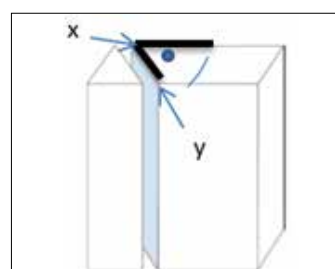
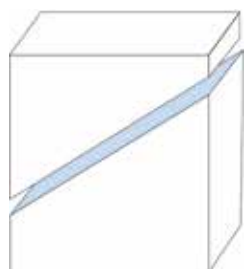


Fig. B

Quindi estrarre l'ausilio per ugnatura (pos. 4 fig. 1). Allentare la levetta di bloccaggio (pos. 36, fig. 10) - in alto e in basso - dall'archetto per taglio (pos. 13, fig. 1). Posizionare il pannello contrassegnato sulla lama di appoggio destra (pos. 8, fig. 1), girare l'archetto per taglio verso destra fino a che l'angolo dell'archetto per taglio (13) e l'ausili di ugnatura (4) siano allineati rispetto alla marcatura sul pannello isolante.

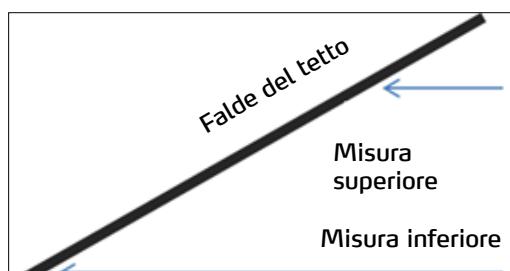
Fissare la levetta di bloccaggio (pos. 36, fig. 10) in basso e alto e spostare l'arresto per tagli a sghembo (pos. 11, fig. 10) fino al fincorsa dell'archetto per taglio. Ora il taglio obliquo è messo a punto per tagli obliqui ripetuti ed i tagli possono essere riprodotti - senza una nuova impostazione.



Taglio obliquo

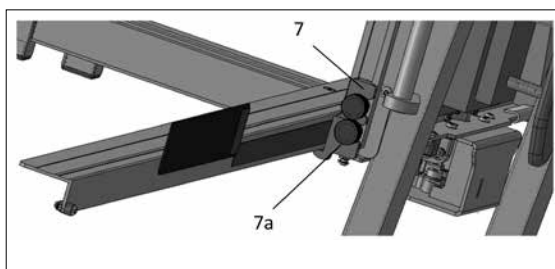
#### Taglio obliquo

Trasferire le misure della pendenza del tetto una volta sul pannello isolante:



Estrarre l'archetto per taglio e posizionare il pannello sulla lama di appoggio destra (pos. 8, fig.1). Allentare corsoio per angoli per lama di appoggio destra (pos. 7, fig. 6) e vite di bloccaggio per lama di appoggio destra (pos. 7a, fig. 6). Sollevare l'appoggio (8) insieme al pannello isolante fino a che il filo metallico dell'archetto per taglio sia allineato alla marcatura sul pannello isolante. Serrare nuovamente vite di bloccaggio per lama di appoggio (7a) e corsoio per angoli per lama di appoggio destra (7). In tal maniera si esegue l'impostazione per tagli obliqui ripetuti.

Se si conosce l'angolo da impostare per il taglio obliquo, è possibile preimpostarlo con la scala angolare per tagli obliqui (pos. 17, fig. 1).



7	Corsoio per angoli per lama di appoggio destra e taglierina angolare
7a	Vite di bloccaggio per lama di appoggio

Fig. 6, taglio angolare

#### Taglio obliquo a sghembo

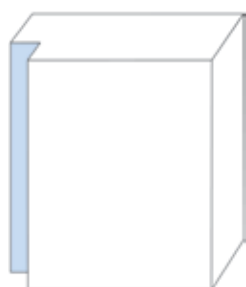
L'esecuzione di questo taglio avviene come nel caso di taglio a sghembo e taglio obliquo. Il pannello può essere inoltre tagliato a sghembo durante il taglio obliquo.



Taglio di profondità

#### Taglio di profondità, taglio di piegatura e taglio doppio di piegatura

Estrarre l'archetto per taglio (pos. 13, fig. 1) fino al valore di profondità desiderato ed impostare e fissare per via del limitatore di profondità (pos. 14, fig. 1) sulla misura desiderata. Avvertenza: sottrarre le misure da ritagliare dallo spessore del pannello utilizzato e posizionare l'arresto di profondità alla marcatura del punto di rotazione sul valore calcolato. Appoggiare il pannello isolante sulla lama di appoggio (pos. 8, fig. 1) e nel punto in cui si intende eseguire il taglio, portare l'archetto per taglio (13) fino all'arresto del limitatore di profondità. Spingere lateralmente il pannello isolante sul valore di larghezza desiderato, e quindi estrarre l'archetto per il taglio dal pannello. Se vanno eseguiti diversi intagli in profondità con la stessa larghezza, utilizzare il corsoio ribaltabile per tagli longitudinali riproducibili (pos. 16, fig. 1).



Taglio di piegatura

Per un taglio di piega occorre impostare la misura di profondità, spingere fino all'arresto l'archetto per taglio (13), posizionare il pannello sulle lame di appoggio (8) e spingere il pannello verso sinistra fino alla marcatura e tirare l'archetto per taglio fuori dal pannello.

In caso di taglio doppio di piegatura, ripetere il procedimento appena descritto ancora una volta con il 2° valore di piegatura.

### Cambio del filo metallico da taglio all'archetto di taglio di ProCut top:



**Attenzione:** impiegare esclusivamente il filo metallico da taglio preconfezionato (n. art. 57 33 01) compreso nella fornitura. Prima di cambiare il filo metallico, va spento il dispositivo, disinserendo la spina dalla presa elettrica e fare raffreddare per alcuni minuti il filo metallico. Assicurarsi che il filo si trovi nella scanalatura del galoppino e del perno di appoggio.

### Descrizione dispositivo Montaggio / Messa in funzione taglierina angolare:

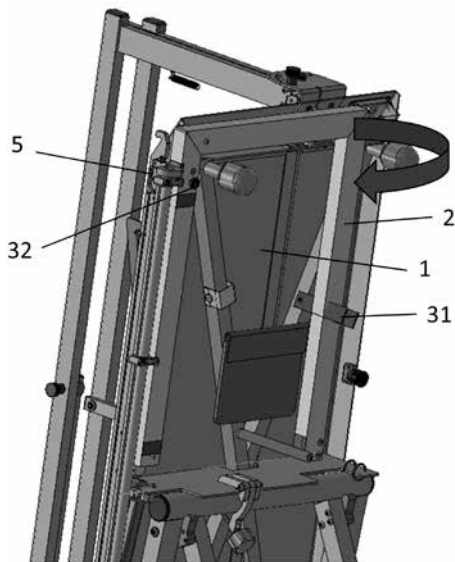
Sul lato posteriore del pannello di base (pos. 1, fig. 7) è montata la taglierina angolare (pos. 2, fig. 7) che rimane in tale posizione se non viene piegata.

Per la messa in funzione della taglierina angolare rimuovere il nastro (pos. 31, fig. 7) e orientare la taglierina angolare in direzione della freccia fino a che sia posizionata parallelamente all'archetto per taglio.



**Attenzione:** assicurare assolutamente che la guida a coulisse della taglierina angolare (pos. 32, fig. 7) sia inserita nell'apposita apertura della guida (pos. 5, fig. 7)!

In seguito tirare la taglierina angolare leggermente verso il basso fino a che si blocchi. A questo punto la taglierina angolare è pronta per l'uso.



1	Piastra di base
2	Taglierina angolare
5	Guida per taglierina angolare
31	Nastro di fissaggio per taglierina angolare (posizione di trasporto)
32	Guida a coulisse taglierina angolare

Fig. 7

### Messa in funzione e funzione della taglierina angolare: Posizione di lavoro

La taglierina angolare si aziona all'interruttore On/Off (pos. 12, fig. 1) (interruttore a bilico verso destra). Con la taglierina angolare eseguire i tagli longitudinali per gli infissi (quali porte / finestre), intagli per puntoni con sghembo e intagli per il punto di fissaggio del polistirolo. A tal fine il filo metallico della taglierina angolare viene portato nella rispettiva posizione.

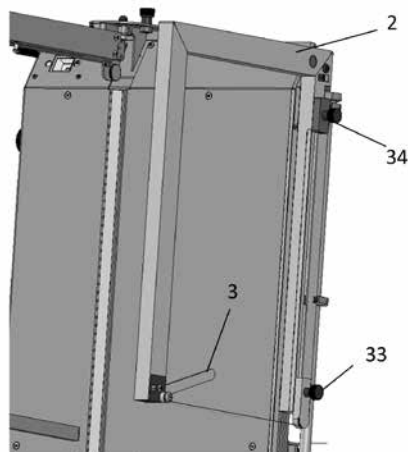


Fig. 8

2	Taglierina angolare
3	Ausilio per smusso taglierina angolare
33	Corsoio per angoli
34	Corsoio tendifilo
35	Grilletto per taglierina angolare

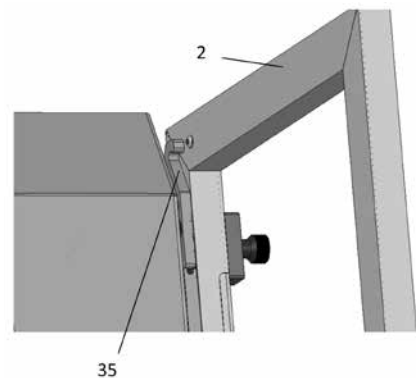
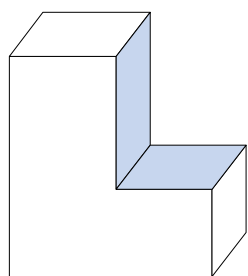


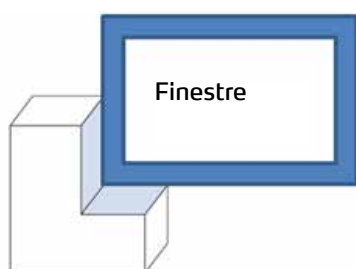
Fig. 9



Taglio a finestra

## Possibilità di taglio Taglio longitudinale (finestre / porte)

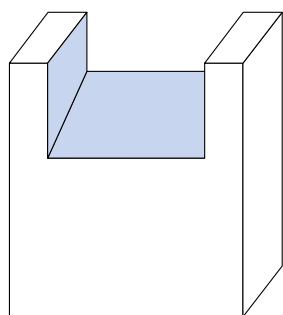
- Misurare all'oggetto l'intaglio necessario e riportarlo sul pannello isolante
- Spingere il corsoio per angoli per la lama di appoggio destra e la taglierina angolare (pos. 7, fig. 6) all'altezza dell'intaglio orizzontale. In modo la taglierina angolare si immerge nel pannello esattamente fino al valore impostato.
- Appoggiare il pannello isolante sulla lama di appoggio (8)
- Far scattare il grilletto della taglierina angolare (pos. 35, fig. 9) premendolo e spingendolo quindi verso il basso. Posizionare il pannello isolante contrassegnato per il taglio verticale esattamente sotto il filo della taglierina angolare e immergere il filo nel pannello fino a che la taglierina angolare non raggiungi l'arresto in profondità.
- Il filo è disposto in allineamento orizzontale



### Indicazione:

Se l'apertura per la finestra deve essere atta per il montaggio di un davanzale, va considerata una leggera pendenza nel taglio orizzontale. Vd. paragrafo "Taglio puntone"

- Tirare via con la mano sinistra il pannello isolante verso il lato sinistro.
- Riportare in alto senza forzare la taglierina per angolo fino a che scatti in posizione.

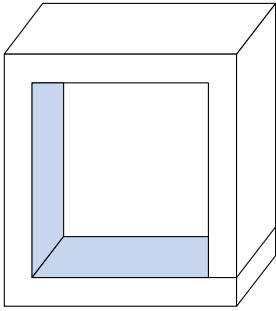


Taglio puntone

## Taglio puntone (con obliquità)

- Riportare prima l'angolo della pendenza del tetto per via di un pannello isolante (vd. tagli a sghembo) sul filo metallico da taglio della taglierina angolare. A tal fine posizionare il pannello isolante (taglio a sghembo) ritagliato sulle lame di appoggio e avvicinare la taglierina angolare all'angolo. Utilizzare per riportare l'angolo, l'ausilio per ugnatura della taglierina angolare (pos. 3, fig. 8). L'angolo può essere trasmesso direttamente tramite la squadra falsa sull'ausilio per ugnatura della taglierina angolare (pos. 3, fig. 8).
- In seguito trasmettere l'angolo sul filo metallico da taglio: riportare la taglierina angolare nella posizione iniziale. Allentare le viti del corsoio per angoli (pos. 33, fig. 8) e il corsoio tendifilo (pos. 34, fig. 8) e orientare il filo in verso diagonale in modo che sia posizionato parallelamente all'ausilio di ugnatura.
- Serrare nuovamente la vite del corsoio per angoli (33).
- Tendere il filo con il corsoio tendifilo (34), tirarlo in alto fino a che il filo sia sufficientemente teso e arrestare nuovamente il corsoio.
- Prendere le misure per l'intaglio in corrispondenza alla profondità e larghezza del puntone e trasferire questi valori sul pannello isolante.
- Il valore della profondità si fissa per via del corsoio per angoli per la lama di appoggio destra e taglierina angolare (pos. 7, fig. 6).
- Far scattare il grilletto della taglierina angolare (35) e portarlo con il filo metallico verso il basso e posizionare il pannello isolante direttamente alla marcatura sinistra della larghezza del puntone, in cui immergere il filo metallico.
- Spingere la taglierina angolare nel pannello isolante fino a che si raggiunge l'arresto del limitatore di profondità.
- Tirare via con la mano sinistra il pannello isolante verso il lato sinistro
- Una volta raggiunta la marcatura a destra riferita alla larghezza del puntone, riportare senza forzare la taglierina angolare nuovamente verso l'alto fino a che scatti in posizione.
- Se vanno eseguiti diversi intagli per puntone con la stessa larghezza, utilizzare il corsoio ribaltabile per tagli longitudinali riproducibili (pos. 16, fig. 1).

## Ritagli (completamente)



Ritagli (soltanto possibile con intaglio)

- Riportare tutte le indicazioni di misura sul pannello isolante.
- Appoggiare il pannello isolante sulla lama di appoggio (8).
- Portare la taglierina angolare (2) verso il basso fino a raggiungere il punto contrassegnato per il taglio nel pannello.
- Spingere il pannello isolante da sinistra a destra fino a raggiungere la lunghezza desiderata per l'intaglio.
- Spingere nuovamente la taglierina angolare verso l'alto fino a raggiungere altresì l'altezza desiderata per il ritaglio.
- Spingere a questo punto il pannello isolante da sinistra a destra fino a raggiungere la lunghezza desiderata.
- Portare nuovamente la taglierina angolare al punto iniziale.

## Cambio del filo metallico da taglio alla taglierina angolare:

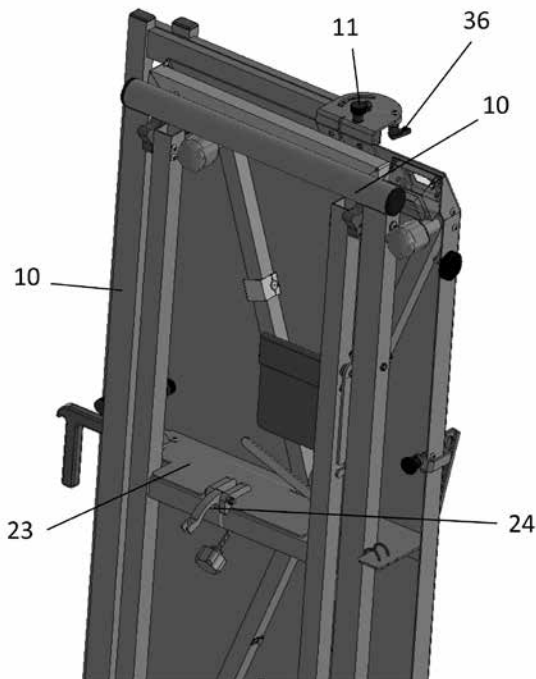


**Attenzione:** impiegare esclusivamente il filo metallico da taglio preconfezionato (n. art. 57 33 02) compreso nella fornitura. Prima di cambiare il filo metallico, va spento il dispositivo, disinserendo la spina dalla presa elettrica e fare raffreddare per alcuni minuti il filo metallico.

Assicurarsi che il filo si trovi nella scanalatura del galoppino e del perno di appoggio.

## Smontare e riporre nella valigia di trasporto

Ripiegare il piede di appoggio e portarlo alla misura adatta per la parte posteriore di ProCut top nelle scanalature dell'alloggiamento del dispositivo (23). Fissare il piede di appoggio con le graffette di fissaggio in tale posizione - come raffigurato.



10	Piede di appoggio / Montante libero
11	Corsoio riproducibile per tagli a sghembo
23	Alloggiamento per piede di appoggio / montante libero
24	Graffetta di fissaggio per piede di appoggio / montante libero
36	Leva di bloccaggio per archetto per taglio

Fig. 10



---

## **Garanzia**

### **Condizioni di garanzia:**

Per i nostri apparecchi sono applicabili dei periodi di garanzia di 12 mesi a partire dalla data di acquisto / data della fattura del cliente finale commerciale. Se da parte nostra vengono accordati dei periodi di garanzia più estesi, ciò sarà riportato separatamente nelle istruzioni per l'uso inerenti ai rispettivi dispositivi.

### **Rivendicazioni:**

In casi in cui si intende far valere il diritto di garanzia, vi preghiamo di inviarci il dispositivo in modo completo con fattura, franco nostro centro di logistica a Berka oppure ad una service-station da noi autorizzata.

Si prega di consultare prima la Hotline di servizio STORCH a pagamento: 02 - 66 22 77 15

### **Diritto alla garanzia**

Il diritto si possono far valere solo per errori di materiale o di produzione nonché esclusivamente in caso di utilizzo appropriato del dispositivo. Pezzi soggetti all'usura non sono soggetti a diritti di garanzia. Decadranno tutti i diritti di garanzia con l'aggiunta delle componenti di terzi, maneggio e magazzinaggio non appropriato come anche in casi di ovvia non osservanza delle istruzioni per l'uso.

### **Esecuzione di riparazioni**

Ogni intervento di riparazione va eseguito esclusivamente nei nostri stabilimenti o presso una service-station autorizzata STORCH.



## Dichiarazione di conformità CE

Nome / indirizzo dell'emittente: STORCH Malerwerkzeuge & Profigeräte GmbH  
Platz der Republik 6-8  
D - 42107 Wuppertal

### Con la presente la società

che l'apparecchio in seguito specificato, a causa della sua concezione e il suo tipo costruttivo come anche della sua esecuzione da noi messa in circolazione corrisponde alle pertinenti ed essenziali esigenze sulla sicurezza e salute riportate nelle Direttive CE.

In caso di una modifica apportata all'utensile non concordata con noi, questa dichiarazione perde ogni sua validità.

Denominazione dell'apparecchio: ProCut top incl. taglierina angoalre  
Tipo di utensile: Apparecchio di taglio per pannelli isolanti  
Numero articolo: 57 00 35

### Direttive applicate

Direttiva sulla bassa tensione: 2014 / 35 / CE

### Norme nazionali applicate e specificazioni tecniche

DIN EN 61558 (VDE 0570)

### Procuratore per la composizione della documentazione tecnica:

STORCH Malerwerkzeuge & Profigeräte GmbH  
Platz der Republik 6-8  
D-42107 Wuppertal



Jörg Heinemann  
- Direttore -

Wuppertal, 01-2018

**GB**

### **Thank you**

for purchasing a STORCH product. You have purchased a quality product.  
If you would like to suggest an improvement, or experience a problem with your product, please do not hesitate to contact us.

Please contact your field sales representative or, in urgent cases, contact us directly.

**Yours sincerely,  
STORCH Service Department**

Tel.: +49 (0)2 02 . 49 20 - 112  
Fax: +49 (0)2 02 . 49 20 - 244  
Free service hotline: 0800 786 72 47  
Toll-free order hotline: +49 800 7867244  
Toll-free order fax: +49 800 7867243  
(only available in Germany)

### **Table of contents**

	<b>Page</b>
Scope of delivery	50
Technical specifications	50
Preface	51
Area of application	51
Cleaning and maintenance	51
Safety precautions	51
Warranty / malfunctions	51 - 52
Device description	52 - 53
Initial operation of ProCut top	53 - 54
ProCut top cutting variants	55
Initial operation of the corner cutter	56
Cutting variants	56 - 57
Spare parts list	58 - 59
Warranty / warranty conditions	60
Declaration of Conformity	61

### **Scope of delivery**

ProCut top insulating panel cutter with corner cutter, integrated transformer, bevel, 3 x spare wires pre-assembled, 1 x spare fuse, plastic case

### **Technical specifications**

Cutting length	105 cm
Cutting depth at 90°	30 cm
Cutting depth at 45°	21 cm
Weight of device (without freestanding support)	17.5 kg
Weight of device (with freestanding support)	21.2 kg
Weight of device with case	34.8 kg
Case dimensions	L 148 cm x W 35 cm x H 63 cm
Cutting mode	Thermal
Fuse	1 x 10 A
Cable length	3 metres
Power supply	230 V / 50 Hz
Transformer	IP 54, splash-proof

**All information is without guarantee! Subject to technical modifications and errors!**

## Preface

Reading this instruction manual is the basis for operating the ProCut top foam board cutter.

This device is a development of STORCH and is produced in Germany. The methods and procedures used for manufacturing and monitoring purposes correspond to state of the art technology.

The device possesses a voltage range which can pose an electrical hazard to humans and animals. It should only be unscrewed and / or disassembled by authorised personnel. Similarly, maintenance and repair work should only be conducted by electrical specialists and authorised service centres. The buyer / user operates the device at their own risk and under their own responsibility.



Before starting to use the device this instruction manual must be read carefully and in full. If there is anything you do not understand, contact us immediately. Do not operate the device if you are in any doubt. By starting to use the device, you confirm that you have read and understood the manual and assume the responsibility for its operation.

## Area of application

This device is intended exclusively for cutting rigid polystyrene foam (styrofoam).

## Operation

The device is to be operated by an instructed person who is familiar with the device. Use of suitable work clothing and protective gloves is recommended. (Also refer to the section entitled "Safety precautions").

If the device is going to be used indoors, it should only be operated in areas that are adequately ventilated.

The device operates with low voltage and it should only be used with the connected special transformer.

The device should only be operated with the original cutting wire (d = 0.7 mm). If work is going to be interrupted for more than 3 minutes, switch off the device.



## Cleaning and maintenance

Before starting to use the device all nuts and bolts must be checked and re-tightened if necessary. Wire guide rollers and pullout elements are to be cleaned and checked with regard to their ease of movement. If it is heavily contaminated (incrustation), the cutting wire must be replaced.

## Safety precautions

Protect the device from moisture. Outdoor operation in the rain is prohibited. Only use dry utensils when cleaning; do not use any cleaning agents that contain solvents.

Fumes are generated during the cutting process. These fumes contain extremely small amounts of styrene that are far below the permitted limit values.



The wire gets very hot. If it comes into contact with the skin, it will inevitably result in burns. Use of protective gloves is recommended.



The wire is subjected to mechanical tension



(spring force). If the hot wire ruptures, it can generate sparks. The use of protective goggles is therefore recommended.



Never connect the device directly to the main power supply (230 V). Operation is only permitted with the transformer. If the connecting cable (or plug) is damaged, it must be replaced immediately. Repairs to electrical components should only be conducted by an electrician or a STORCH service centre!



Only use special STORCH replacement cutting wire, art. no. 57 33 01 (d = 0.7 mm). The use of other wires can damage the device and the transformer and result in other subsequent damage.

When connected to the power supply the transformer generates heat, even when the device is switched off.



Make sure that this heat can be emitted freely and that it does not affect any heat-sensitive objects, otherwise these could be turned into a potential source of danger.



The device should only be used if it can be operated safely.

When assembling to a framework the device must be additionally secured against falling.

After installing the device at the place of deployment, make sure that it is stable.

If an installed device is left unattended, it should be protected against external influences.

The operator of the device is responsible for making sure that any sources of danger and potential tripping hazards in the vicinity of the device are eliminated (e.g. excessively long tension belts, unsecured power cables, packaging, etc.).

## Faults, troubleshooting

A regular and careful cleaning and maintenance schedule is required to ensure trouble-free operation.

The transformer must always be disconnected from the mains during troubleshooting measures. Remove the mains plug!

If the wire does not heat up, check the 230 V power supply. Check or replace the two transformer fuses (art. no. 57 00 04). If this does not resolve the malfunction, contact the STORCH service department or one of the STORCH service centres in your area. Do not attempt to repair the transformer yourself and do not replace it with a type not approved by STORCH.



Other malfunctions that require the device to be repaired may only be performed by qualified STORCH personnel or one of the authorised STORCH Service Stations.

## Guarantee, warranty, liability

We guarantee the flawless operation of the device under the condition that it is duly operated and maintained. The warranty expires 1 year after the date of purchase (billing date). It is restricted to material and manufacturing defects. Additional claims and replacement of wear and tear parts (e.g. cutting wire) are excluded.

Any variations from the intended use will result in expiration of the warranty.

The device must be deployed and operated in accordance with the conditions specified in this manual. We shall not assume any liability or warranty for damages resulting from non-compliance or improper handling.

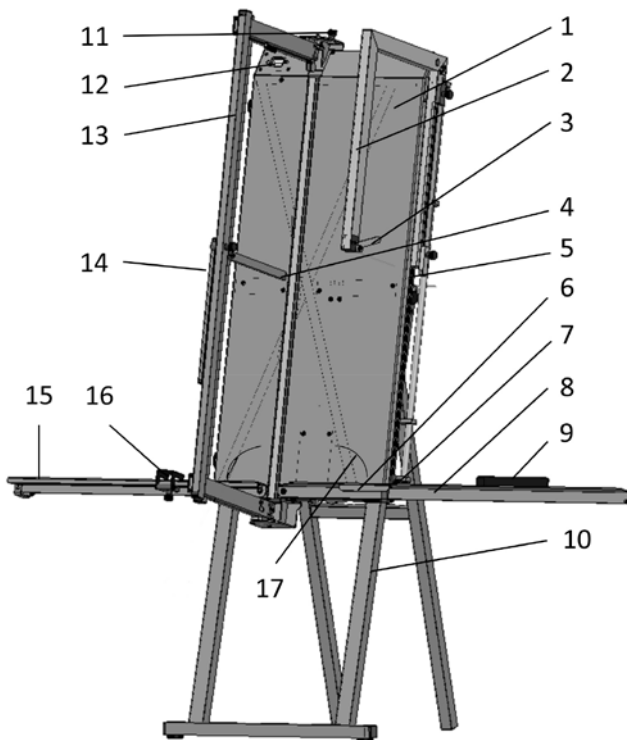
## Personnel qualification

The device may only be assembled, commissioned, operated, maintained and cleaned by authorised, qualified personnel.

## Spare parts, consumables

All of the device components are available from STORCH and its distribution partners. We recommend that you keep sufficient quantities of the original cutting wire (item No. 57 33 01, 57 33 02) and fine wire fuses (item No. 57 00 04) in stock.

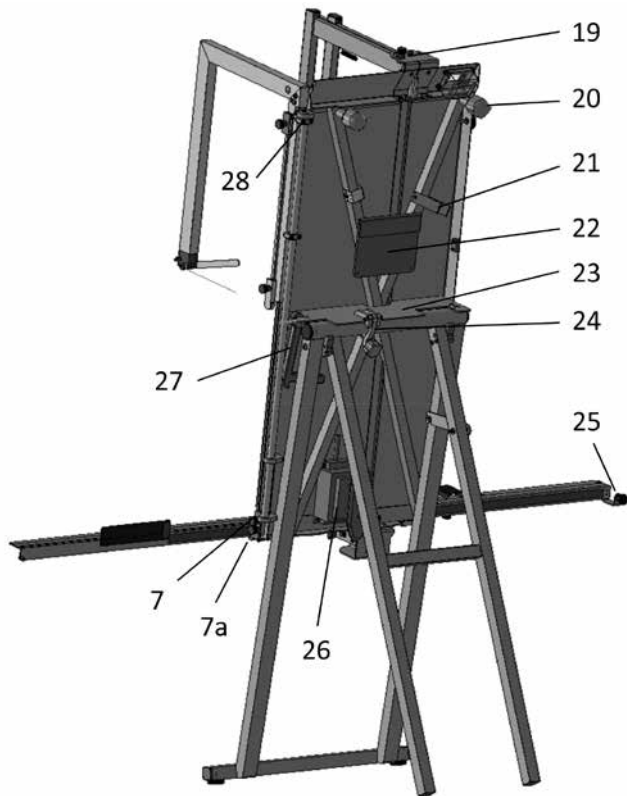
## Device description / ProCut top front view



1	Base plate
2	Corner cutter
3	Mitre tool, corner cutter
4	Mitre tool cutting bow
5	Guide rail corner cutter
6	Fold-out board support, right bearing rail
7	Corner slider right support rail and corner cutter
8	Right bearing rail
9	Board stop, right rear bearing rail
10	Base/Freestanding support
11	Reproducible slider for mitre cuts
12	On/off switch: left = basic device Right = corner cutter
13	Cutting bow
14	Depth limiter
15	Left bearing rail
16	Fold-out slider for reproducible rip cutting
17	Angular scale right bearing rail

Fig. 1

### Device description / ProCut top rear view



7	Corner slider right support rail and corner cutter
7a	Locking screw for right bearing rail
19	Reproducible slider for mitre cuts
20	Lean-to buffer
21	Fastener for folded-in corner cutter
22	Carrying bag for spare wire (3 x) and fuse (1 x)
23	Mount for base/freestanding support
24	Fastening clamp for base/freestanding support
25	Fastening bolt for left bearing rail
26	Transformer with cable reel
27	Fold-out carrying handle
28	Corner cutter articulation

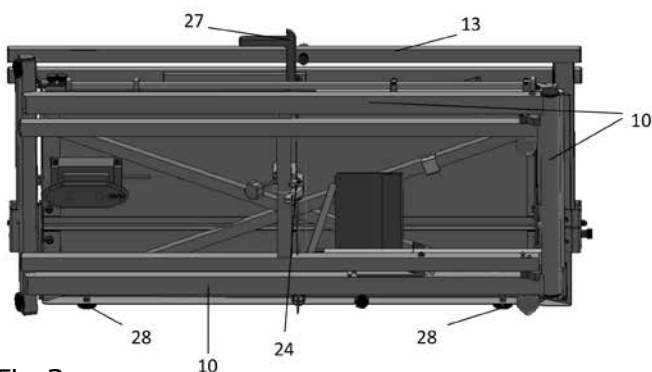
Fig. 2

### Device description - Setup / initial operation of ProCut top: Transport position

The device is transported and delivered in a plastic case: Open the case and remove the device.



Do not use the cutting bow to lift the device (Pos. 13, Fig. 3) from the case. Fold out the carrying handle (Pos. 27, Fig. 3) and use it to lift the device. Set up the device in the same way as you remove it from the case, on the rubber feet located on the long side (Pos. 28, Fig. 3).



10	Base/Freestanding support
13	Cutting bow
24	Fastening clamp for base/freestanding support
27	Fold-out carrying handle
28	Rubber foot

Fig. 3

## Device description - Setup / initial operation of ProCut top: Base/Freestanding support

Open the fastening clamp for the base (Pos. 24, Fig. 3) and separate this from the device. Set up the base as shown in Fig. 4 and lock the safety latch (30).

Lift the ProCut top by the carrying handle (Pos. 27, fig. 3) and the base plate (Pos. 1, Fig. 1) and centre it with the mount for the base (Pos. 23, Abb. 5) on the support for the ProCut top (Pos. 29, Fig. 4).

The transformer with cable reel (Pos. 26, Fig. 2) then leans against the support for the transformer with cable reel (Pos. 29a, Fig. 4). Then fasten the device on the support using the fastening clamp for the base (Pos. 24, Fig. 5). The is used in freestanding state in this position.

If you want to use the device on scaffolding, there are 2 different positioning variants:

Variant 1:



Make sure the device is in a stable position to prevent it falling over.

Open the safety latch (Pos. 30, Fig. 4) on the base/the freestanding support (Fig. 4) and fold in the base.

Now place the on the scaffolding planks and lean it against the wall of the house with the lean-to buffers (Pos. 20, Fig. 2).

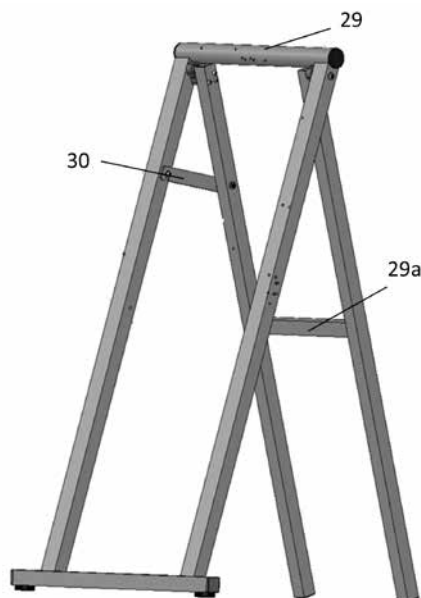


Fig. 4

To fold up the cutting bow (Pos. 13, Fig. 1) undo the locking lever for the cutting bow (Pos. 36, Fig. 10) on the upper and lower sides of the cutting bow and swivel the cutting bow to the left up to the stop; then retighten both locking levers for the cutting bow. The cutting bow is now at a 90° angle to the base plate.

Now release the fastening pin (Pos. 25, Fig. 2) on the left bearing rail (Pos. 15, Fig. 1), the locking screw for the bearing rail (Pos. 7a, Fig. 6) and the corner slider for the right bearing rail (Pos. 7, Fig. 6) for the right bearing rail (Pos. 8, Fig. 1) and fold this down so that both are extended horizontally at 90° to the left and right of the cutting wire.

Now insert the mains plug into the socket (230 V). The device is now operational and can be activated via the On/Off switch (Pos. 12, Fig. 1) (press the rocker switch to the left = basic device operation; press the rocker switch to the right = corner cutting operation; press the rocker switch to the middle = off).

Variant 2:



The ProCut top can be suspended on the backrest of the scaffolding using the mount for the base/freestanding support (Pos. 23, Fig. 5).

Always secure the device with the fastening clamp for the base/freestanding support (Pos. 24, Fig. 5)!

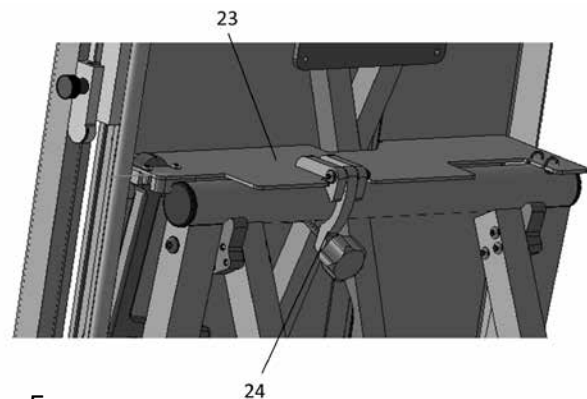


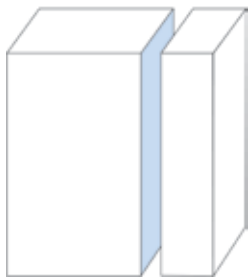
Fig. 5

23	Mount for base/freestanding support
24	Fastening clamp for base/freestanding support
29	Support ProCut top
29a	Support for transformer with cable reel (26)
30	Safety catch



**Caution:** The cutting wire heats up within just a few seconds. Touching the wire when switched on will inevitably cause burns. Wearing protective gloves is recommended.

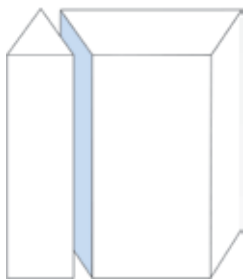
### ProCut top cutting variants:



Horizontal and vertical cuts

#### Straight cut (horizontal and vertical)

Lay the insulating panel on the right bearing rail (Pos. 8, Fig. 1). If you are processing very thick panels, fold out the panel support (Pos. 6, Fig. 1). Pull out the cutting bow (Pos. 13, Fig. 1), slide the insulating panel to the left until you have the required dimension (read this off on the measuring scale of the bearing rails, Pos. 8 + 15, Fig. 1) and guide the cutting wire through the insulating panel. For repeat cuts fix the slider for repeat cuts (Pos. 16, Fig. 1) on the left bearing rail (Pos. 15, Fig. 1): The board can be laid vertically or horizontally on the bearing rail (Pos. 8, Fig. 1).



Mitre cut

#### Mitre cut

Use the sliding bevel to measure the mitre angle (Fig. A) and transfer this to the horizontal insulating panel: mark between x and y (Fig. B).

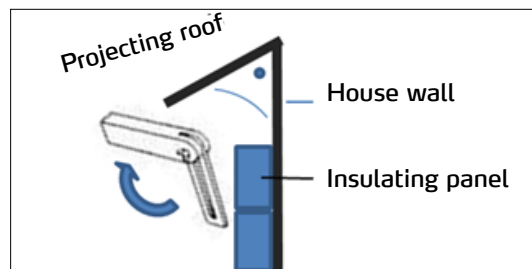


Fig. A

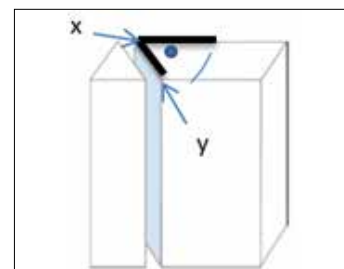
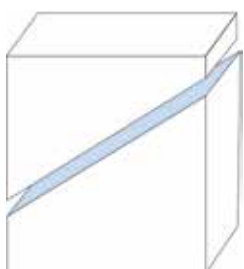


Fig. B

Then fold out the mitre tool (Pos. 4, Fig. 1). Release the locking levers (Pos. 36, Fig. 10) - top and bottom - from the cutting bow (Pos. 13, Fig. 1). Stand the marked panel on the right bearing rail (Pos. 8, Fig. 1), swivel the cutting bow to the right until the angles of the cutting bow (13) and the mitre tool (4) line up with the mark on the insulating panel.

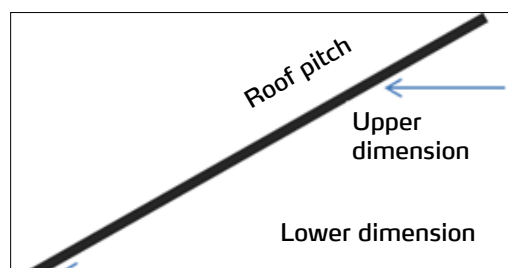
Lock the locking levers (Pos. 36, Fig. 10) at the top and bottom, slide the locking element for mitre cuts (Pos. 11, Fig. 10) up to the stop on the cutting bow and fasten in place. The mitre setting remains in effect for repeat cuts; cuts can be reproduced without requiring any further adjustment.



Bevel cut

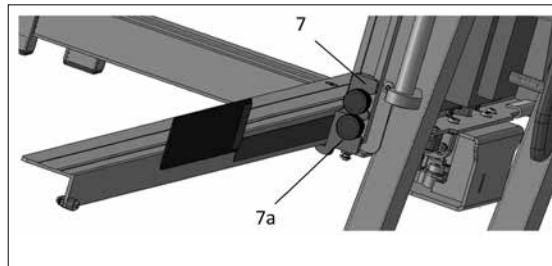
#### Bevel cut

Transfer the top and bottom dimensions of the roof pitch to the insulating panel:



Pull out the cutting bow and position the panel on the right bearing rail (Pos. 8, Fig. 1). Release the corner slider for the right bearing rail (Pos. 7, Fig. 6) and locking screw for the right bearing rail (Pos. 7a, Fig. 6). Lift the support (8) with the insulating panel until the wire of the cutting bow lines up with the mark on the insulating panel. Tighten the locking screw for the bearing rail (7a) and the corner slider for the right bearing rail (Pos. 7). The bevel setting stays set for repeat cuts.

If the angle to be set for the bevel cut is known, this can be preset by using the angle scale for bevel cuts (Pos. 17, Fig. 1).



7	Corner slider for right support rail and corner cutter
7a	Locking screw for bearing rail

Fig. 6, Bevel cut

#### Mitre/bevel cut

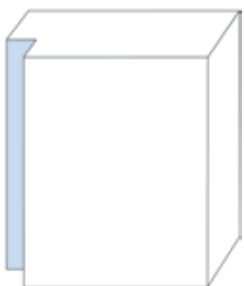
This cut is executed in the same way as a mitre cut and bevel cut. The panel can also be mitred when executing the bevel cut.



Section cut-out

#### Section cut-out, rebate / double rebate cut

Pull out the cutting bow (Pos. 13, Fig. 1) to the desired depth and adjust the depth stop on the cutting bow (Pos. 14, Fig. 1) to the required dimension. Note: Subtract the dimension to be cut out from the panel thickness, and position the depth stop on the pivot point mark at the calculated dimension. Lay the insulating panel on the right bearing rail (Pos. 8, Fig. 1) and guide the cutting bow (13) through the panel at the desired cutting point up to the depth stop. Slide the insulating panel to the side until you have the required width, then pull the cutting bow back out of the panel. If you will be making several depth cuts of the same width, use the fold-out slider for reproducible rip cutting (Pos. 16, Fig. 1).



Rebate cut

For a rebate cut adjust to the required depth, push the cutting bow (13) to the stop, lay the board on the bearing rails (8); then slide the board to the left to the mark, and pull the bow back out of the board.

For a double rebate cut, repeat the action described above to create a 2nd rebate dimension.

### Replacing the cutting wire on the ProCut top's cutting bow:



**Caution:** Use only prefabricated cutting wires (Art. no. 57 33 01) from the device's scope of supply. Before replacing the wire, switch off the device, disconnect the plug from the power supply, and let the wire cool down for a couple of minutes. Make sure that the wire runs in the groove on the guide pulley and the attachment pin.

### Device description - Assembly / initial operation of the corner cutter:

The corner cutter (Pos. 2, Fig. 7) is mounted on the rear of the base plate (Pos. 1, Fig. 7) and remains in this position when not in use.

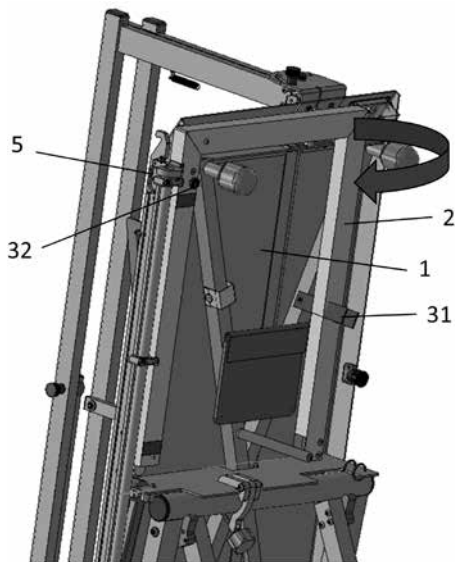
To commission the corner cutter, remove the fixing strap (Pos. 31, Fig. 7) and swivel the corner cutter in the direction of the arrow until it is parallel to the cutting bow.





**Caution:** Make sure that the guide slide on the corner cutter (Pos. 32, Fig. 7) is inserted into the opening provided for it on the guide rail (Pos. 5, Fig. 7)!

Then pull the corner cutter down slightly until it latches. The corner is now ready for use.



1	Base plate
2	Corner cutter
5	Guide rail corner cutter
31	Fixing strap for corner cutter (transport position)
32	Guide slide corner cutter

Fig. 7

### Commissioning and function corner cutter: working position

The corner cutter is switched on at the on/off switch (Pos. 12, Fig. 1) (rocker to the right). The corner cutter is used to make L-shaped cuts on openings in the facade (e.g., windows/doors), rafter cut-outs with mitres and cut-outs for polystyrene anchors. To allow this to happen, the cutting wire on the corner cutter is pushed into the desired position.

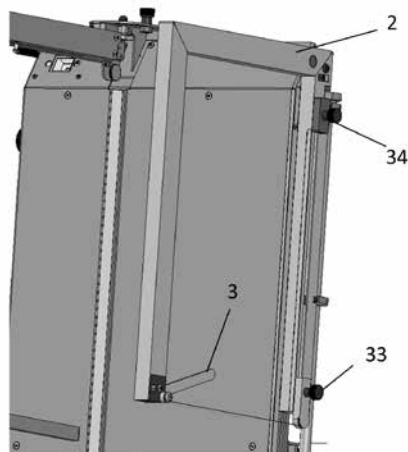


Fig. 8

2	Corner cutter
3	Mitre tool, corner cutter
33	Corner slider
34	Wire tension slider
35	Trigger for corner cutter

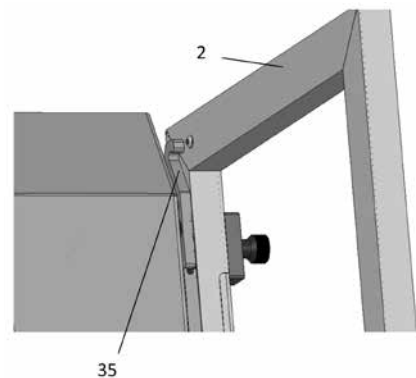
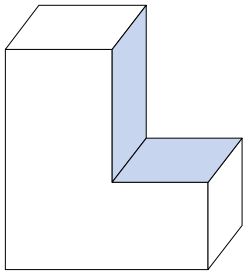


Fig. 9

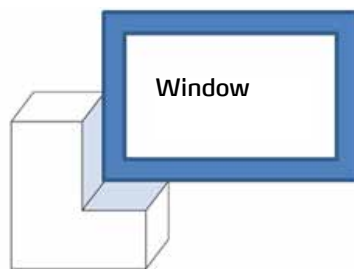


Window cut-out

## Cutting variants

### L-shaped cut (window/door opening)

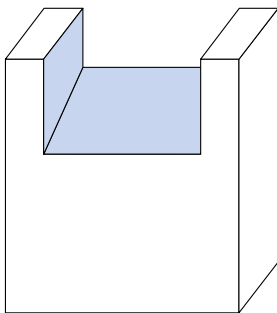
- Measure the required cut-out on the object and transfer this to the insulating panel.
- Push the corner slider for right bearing rail and corner cutter (Pos. 7, Fig. 6) to the height of the horizontal cut-out. The corner cutter cuts into the panel to precisely this depth.
- Lay the insulating panel on the bearing rail (8).
- Press the trigger to enable the corner cutter (Pos. 35, Fig. 9) and guide it downwards. Line up the insulating panel with the mark for the vertical cut precisely below the wire of the corner cutter, and cut into the panel with the wire until the corner cutter is stopped by the depth stop.
- The wire is horizontal while you are doing this.



#### Note:

If you need to fit a window bench in a window opening, you need to adjust for a slight drop in the horizontal cut. See the "Rafter cut-out" section for details.

- Then remove the insulating panel to the left using your left hand.
- Push the corner cutter upward without applying force until it lightly latches.

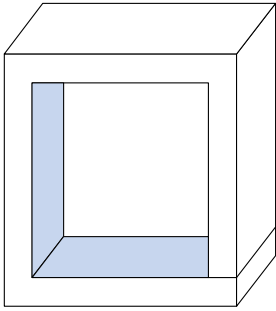


Rafter cut

### Rafter cut (with bevel)

- First transfer the angle dimension for the roof angle with an insulating panel (see mitre cuts) to the cutting wire of the corner cutter. To do so place the pre-cut insulating panel (mitre cut) on the bearing rails and move the corner cutter up to the angle. To transfer the angle, use the mitre tool on the corner cutter (Pos. 3, Fig. 8). The taken can also be transferred directly to the mitre tool on the corner cutter (Pos. 3, Fig. 8) using the sliding bevel.
- Then transfer the angle to the cutting wire: push the corner cutter back to the original position. Release the screw for the corner slider (Pos. 33, Fig. 8) and the wire tensioning slider (Pos. 34., Fig. 8), orient the wire diagonally so that it is parallel to the insulating panel and the mitre tool.
- Then tighten the screw for the corner slider (33) again.
- Tension the wire using the wire tensioning slider (34), then pull this up until the wire is sufficiently tensioned and lock the slider again.
- Measure the depth and width of the required rafter cut-out on the object and transfer this to the insulating panel.
- Lock the depth stop with the corner slider for the right bearing rail and the corner cutter (Pos. 7, Fig. 6).
- Press the trigger (35) to enable the corner cutter, then move the corner cutter downwards with its wire and position the insulating panel directly on the left mark for the rafter width where you want the wire to start cutting.
- Cut into the insulating panel with the corner cutter until it stops at the depth stop.
- Then remove the insulating panel to the left using your left hand.
- When you reach the right mark for the rafter width push the corner cutter upward without applying force until it latches.
- If you will be making several rafter cuts of the same width, use the fold-out slider for reproducible rip cutting (Pos. 16, Fig. 1).

## Cut-outs (complete)



Cut-outs (only possible with an incision)

- Mark all the dimensions on the insulating panel.
- Position the insulating panel on the bearing rail (8).
- Guide the corner cutter (2) down to the point marked for cutting into the panel.
- Slide the insulating panel from left to right until you have reached the desired length for the cut-out.
- Push the corner cutter back up again until you have reached the desired height for the cut-out.
- Now slide the insulating panel from the right to the left until you have reached the desired length for the cut-out.
- Now guide the corner cutter back to the starting point.

## Replacing the cutting wire on the corner cutter:

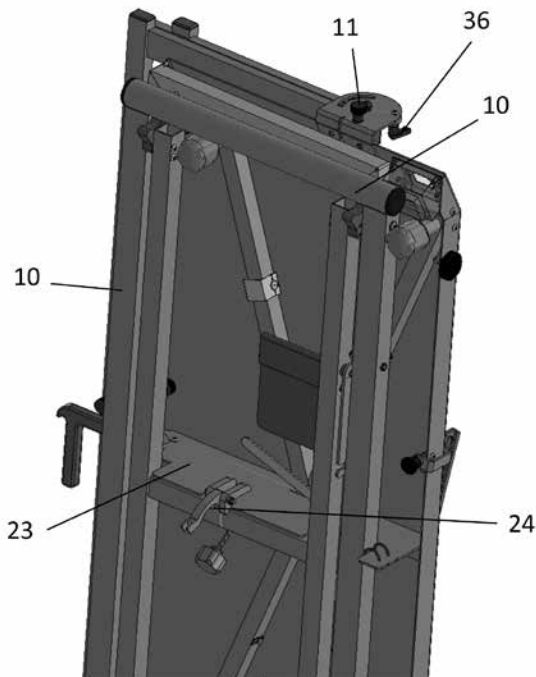


**Caution:** Use only prefabricated cutting wires (Art. no. 57 33 02) from the device's scope of supply. Before replacing the wire, switch off the device, disconnect the plug from the power supply, and let the wire cool down for a couple of minutes.

Make sure that the wire runs in the groove on the guide pulley and the attachment pin.

## Removal and storing in the transport case

Fold in the base and slot it into the recesses for the device mount (23) on the rear of the ProCut top. Fix the base in place with the fastening clamp – as shown.



10	Base/Freestanding support
11	Reproducible slider for mitre cuts
23	Mount for base/freestanding support
24	Fastening clamp for base/freestanding support
36	Locking lever for cutting bow

Fig. 10



---

## **Warranty**

### **Warranty conditions:**

A warranty period of twelve months from the date of purchase/date of invoice applies to our tools for commercial customers. If we have granted an extended warranty period, this period will be noted separately in the operating manual for the equipment in question.

### **Claims:**

If you wish to claim under our warranty or guarantee, please return the complete device and your invoice to our logistics centre in Berka, postage paid, or send it to one of our authorised service centres.

Please contact the chargeable STORCH service hotline first: +49 (0)202 . 49 20 – 110.

### **Your rights under our warranty or guarantee:**

Claims can only be accepted for material defects or manufacturing errors, and only assuming intended use of the appliance. Wear parts are not covered by such claims. All claims shall become void in the event of installation of third party components, improper handling and storage, as well as in the event of obvious disregard of the operating instructions.

### **Repairs:**

All repairs have to be conducted on our premises or by an authorised STORCH service centre.

## EC Declaration of Conformity

Name / Address of issuer:                   STORCH Malerwerkzeuge & Profigeräte GmbH  
Platz der Republik 6 - 8  
D-42107 Wuppertal

**We herewith declare:**

that the following machine complies with the fundamental health and safety requirements of the EC Directives in terms of its design, construction and version we have brought into circulation.

This warranty loses its validity in case of unauthorised modification of the tool.

Designation of the machine:               ProCut top including corner cutter  
Machine Type:                               Foam board cutter  
Item number:                                 57 00 35

**Applicable Directives:**  
Low Voltage Directive:                   2014 / 35 / EC

**Applied national standards and technical specifications**  
DIN EN 61558 (VDE 0570)

**Representative authorised to compile the technical documentation:**

STORCH Malerwerkzeuge & Profigeräte GmbH  
Platz der Republik 6 - 8  
D-42107 Wuppertal  
Germany



Jörg Heinemann  
- Managing Director -

Wuppertal, 01-2018

CZ

## Děkujeme Vám

za důvěru ve firmu STORCH. S nákupem výrobku jste se rozhodli pro kvalitní produkt. Pokud přesto máte podněty na zlepšení nebo možná nějaký problém, tak bychom byli velmi rádi, kdybyste se nám ozvali.

Promluvte si s příslušným externím spolupracovníkem naší firmy nebo se v naléhavých případech obračejte přímo na nás.

## S přátelským pozdravem Servisní oddělení STORCH

Tel.: +49 (0)2 02 . 49 20 - 112  
Fax: +49 (0)2 02 . 49 20 - 244  
bezplatná linka Hotline-servis: 08 00. 7 86 72 47  
bezplatná linka Hotline-objednávky: +49 800. 7 86 72 44  
bezplatný fax-objednávky: +49 800. 7 86 72 43  
(pouze v Německu)

## Obsah

## Strana

Rozsah dodávky	62
Technické údaje	62
Úvod	63
Oblast použití	63
Údržba a čištění	63
Bezpečnostní pokyny	63
Záruka / Poruchy	63 - 64
Popis přístroje	64 - 65
Zprovoznění ProCut top	65 - 66
Varianty řezu ProCut top	67
Zprovoznění Rohové řezačky	68
Varianty řezu	68 - 69
Seznamy náhradních dílů	70 - 71
Záruka / Záruční podmínky	72
Prohlášení o shodě	73

## Rozsah dodávky

Řezačka ProCut top k řezání izolačních desek s rohovou řezačkou, s integrovaným transformátorem, úhelník, 3 x náhradní drát předupravený,  
1 x náhradní pojistka, plastový kufr

## Technické údaje

Délka řezu	105 cm
Hloubka řezu při 90°	30 cm
Hloubka řezu při 45°	21 cm
Hmotnost zařízení (bez podpěry k volnému postavení)	17,5 kg
Hmotnost zařízení (s podpěrou k volnému postavení)	21,2 kg
Hmotnost zařízení s kufrem	34,8 kg
Rozměry kufru	D 148 cm x Š 35 cm x V 63 cm
Přířiznutí	Tepelné
Pojistka	1 x 10 A
Délka kabelu	3 metry
Napájení	230 V / 50 Hz
Trafo	IP 54, chráněné proti odstříkující vodě

**Všechny údaje bez záruky! Technické změny a omyly vyhrazeny!**

## Úvod

Základem k obsluze řezačky ProCut top k řezání izolačních desek je řádně si prostudovat návod k obsluze.

Toto zařízení je výsledkem vlastního vývoje společnosti STORCH a vyrábí se v Německu. Použité metody a procesy pro výrobu a kontrolu odpovídají modernímu stavu techniky.

Zařízení má rozsah napětí, od kterého může vzniknout nebezpečí úrazu elektrickým proudem pro lidi a zvířata. Zařízení smí smontovat a / nebo demontovat pouze autorizované osoby. Stejně tak údržbu a opravy smí provádět pouze kvalifikovaní elektrikáři a autorizované odborné dílny. Provoz zařízení se uskutečňuje na vlastní zodpovědnost a nebezpečí kupujícího / uživatele.



Než zařízení zprovozníte, přečtěte si pozorně celý návod. Jestliže vzniknou nějaké nejasnosti, obraťte se na nás neprodleně. Dokud není vše vyjasněno, zařízení nespouštějte. Uvedením zařízení do provozu potvrzujete, že jste si přečetli návod k obsluze a porozuměli jste mu.

## Oblast použití

Zařízení je určeno výhradně k řezání tvrdé pěny z polystyrenu (styropor).

## Obsluha

Obsluhu zařízení smějí provádět osoby dobře seznámené se zařízením a vyškolené v jeho obsluze. Doporučujeme používat odpovídající pracovní oděvy a ochranné rukavice. (Viz také bezpečnostní pokyny)

Pokud by se zařízení mělo provozovat uvnitř budov, je dovoleno provozovat ho jedině v dobře větraných místnostech.

Zařízení pracuje na základě nízkého napětí a je dovoleno ho obsluhovat výhradně s namontovaným speciálním transformátorem.

Zařízení je dovoleno provozovat jedině s originálním řezným drátem (d=0,7 mm). Při přerušení práce na déle než 3 minuty je třeba zařízení vypnout.



## Údržba a čištění

Před každým uvedením do provozu zkontrolujte a případně utáhněte všechny šrouby a matice. Válečky k vedení drátu a vytahovací zařízení vyčistěte a zkontrolujte jejich lehký chod. Při silném znečištění (vznik usazených vrstev) řezný drát vyměňte.

## Bezpečnostní pokyny

Zařízení chraňte před vlhkostí. Provoz na volném prostranství za deště je zakázán. K čištění používejte jen suchá média a nepoužívejte čisticí prostředky s obsahem rozpouštědel.



Při řezání vzniká kouř. Ten obsahuje v extrémně nízkém množství styrol; toto množství je hluboko pod přípustnou mezní hodnotou.



Žhavicí drát je velmi horký. Každý dotek nevyhnutelně vede k popálení. Doporučujeme používat ochranné rukavice.



Drát je mechanicky napnutý (síla pružiny). Při odtržení žhavého drátu odletují jiskry. Doporučujeme používat ochranné brýle.



Zařízení nikdy nepřipojujte přímo k hlavnímu elektrickému napájení (230 V). Provoz je dovolen jen s transformátorem. Je-li přívodní kabel vadný (nebo vadná zástrčka), ihned je vyměňte. Opravy elektrických dílů smí provádět jedině kvalifikovaní elektrikáři nebo servisní pracoviště firmy STORCH!



Používejte výhradně speciální náhradní řezný drát STORCH obj.číslo 57 33 01 (d = 0,7 mm). Používání jiných drátů vede k poškození zařízení a transformátoru a ke vzniku případných dalších škod.



Je-li zařízení připojeno k elektrické síti, vzniká v transformátoru teplo, i když zařízení je vypnuté.



Postarejte se o to, aby toto teplo mohlo být nerušeně vyzářováno a aby se jím nemohly ohřívat žádné předměty citlivé na teplo, které by se později mohly stát zdrojem nebezpečí.



Zařízení je dovoleno používat pouze v případě, že je jeho obsluha bezpečná.

Při montáži zařízení na lešeních musí být lešení navíc zajištěna proti pádu.

Po instalaci zařízení v místě použití zkontrolujte jeho stabilitu.

Jestliže instalované zařízení zůstane bez dozoru, zajistěte ho proti působení cizích vlivů.

Provozovatel zařízení odpovídá za to, že z okolí zařízení budou odstraněny veškeré zdroje rizik a místa hrozícího klopýtnutí. (např. příliš dlouhé upínací pásy, nezajištěné elektrické kabely, obaly atd.)

## Poruchy, odstranění poruch

Předpokladem bezporuchového provozu je pravidelné a pečlivé čištění a údržba.

Při odstraňování poruch vždy odpojte transformátor od sítě. Vytáhněte síťovou zástrčku ze zásuvky!

Jestliže se drát neohřívá, zkontrolujte, zda je v pořádku přívod elektrické energie o napětí 230 V. Zkontrolujte nebo vyměňte dvě pojistky transformátoru obj.č. 57 00 04.



Jestliže se tím závada neodstraní, obraťte se na servisní oddělení STORCH nebo na některé ze servisních pracovišť STORCH ve vašem okolí. U transformátoru neprovádějte žádné opravy a ani ho nevyměňujte za jiný transformátor typu, který společnost STORCH neschválila.

Jiné poruchy, které vyžadují opravu zařízení, smí odstraňovat jedině oprávněný kvalifikovaný personál společnosti STORCH nebo některá z autorizovaných servisních stanic STORCH.

## Poskytnutí záruky, záruka, ručení

Při správné obsluze a údržbě zařízení zaručujeme jeho technicky bezvadnou funkci. Záruka končí 1 rok po datu koupě zařízení (datum faktury). Omezuje se na vady materiálu a na vady výroby. Další nároky nebo náhrada spotřebních dílů a dílů podléhajících opotřebení (například řezný drát) jsou vyloučeny.

Změna užívání na jiné použití, než v souladu s určením, znamená ztrátu veškerých záruk.

Zařízení se musí používat za podmínek uvedených v tomto návodu. Za škody vzniklé nerespektováním návodu nebo neodborným zacházením odmítáme veškerou odpovědnost a výkony ze záruky.

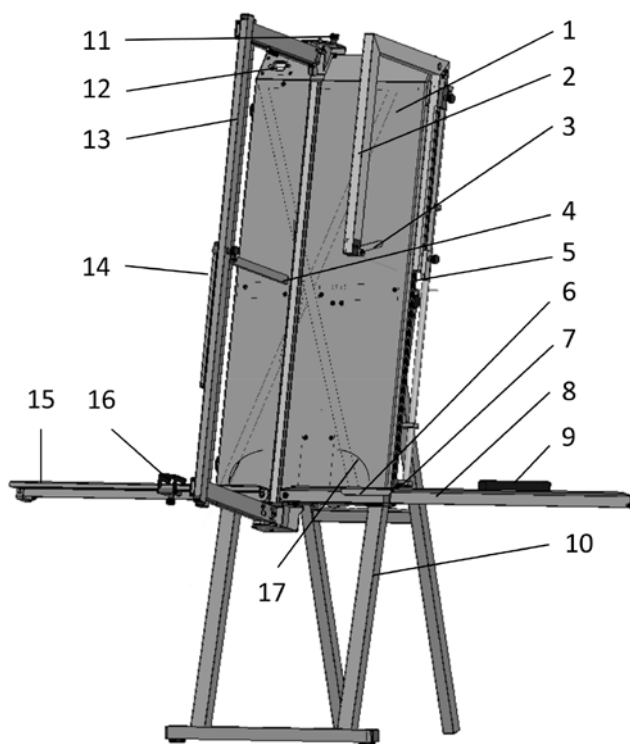
## Kvalifikace personálu

Zařízení smí montovat, zprovozňovat, spouštět, obsluhovat, provozovat, udržívat a čistit jen kvalifikovaný personál.

## Náhradní díly, spotřební materiál

Všechny díly zařízení obdržíte u společnosti STORCH a jejích prodejců a partnerů. Doporučujeme vést si skladové zásoby dostatečného množství originálního řezného drátu (obj.č. 57 33 01, 57 33 02) a náhradní pojistky (obj.č. 57 00 04).

## Popis zařízení / Pohled zepředu ProCut top

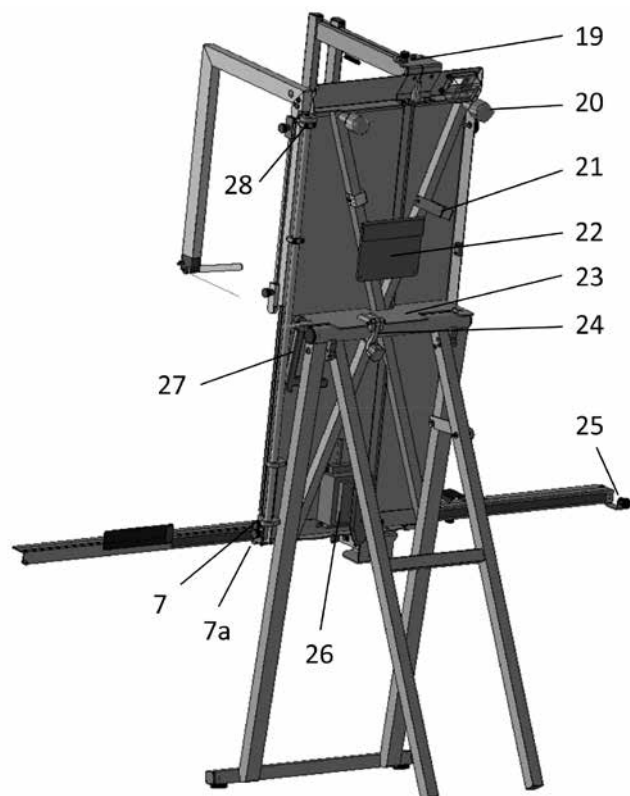


1	Základní deska
2	Rohová řezačka
3	Pomůcka k řezání úkosů u rohové řezačky
4	Pomůcka k řezání úkosů - řezný třmen
5	Vodící lišta u rohové řezačky
6	Podpěra desek vyklápěcí pravá opěrná lišta
7	Jezdec k vytvoření úhlu pravá opěrná lišta a rohová řezačka
8	Pravá opěrná lišta
9	Zarážka desek pravá opěrná lišta vzadu
10	Stojan / podpěra k volnému postavení
11	Jezdec pro opakované zkosené řezy
12	Spínač Zapnout / Vypnout: Vlevo = základní přístroj Vpravo = rohová řezačka
13	Řezný třmen
14	Vymezovač hloubky
15	Levá opěrná lišta
16	Sklápěcí jezdec pro opakované podélné řezy
17	Úhlová stupnice pravá opěrná lišta

Obr. 1



## Popis zařízení / Pohled zezadu ProCut top



7	Jezdec k vytvoření úhlu pravá opěrná lišta a rohová řezačka
7a	Aretační šroub pro pravou opěrnou lištu
19	Jezdec pro opakované zkosené řezy
20	Opěrná zarážka
21	Fixace pro zaklopenou rohovou řezačku
22	Taška k uschování pro náhradní drát (3 x) a pojistku (1 x)
23	Uchycení pro stojan / podpěru k volnému postavení
24	Fixační svorka pro stojan / podpěru k volnému postavení
25	Fixační kolík pro levou opěrnou lištu
26	Transformátor s navijákem kabelu
27	Vyklápěcí držadlo
28	Kloub rohové řezačky

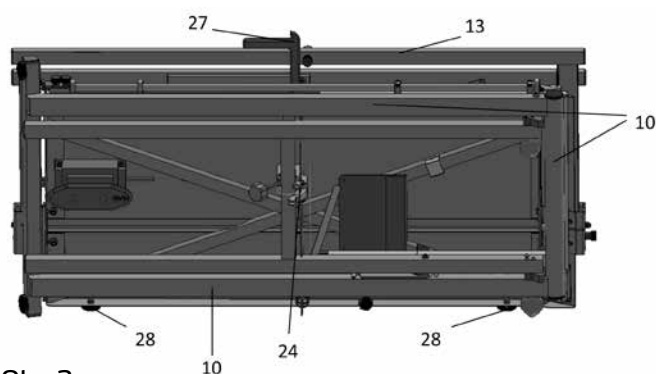
Obr. 2

## Popis zařízení montáž / Zprovoznění ProCut top: Poloha pro přepravu

Zařízení se dodává v přepravním kufru vhodně připravené k dopravě: Kufr otevřete a zařízení vyjměte.



Přístroj z kufru nezvedejte za řezný třmen (pol. 13, obr. 3). Vyklopte držadlo (pol. 27, obr. 3) a vyzdvihněte za něj zařízení. Zařízení postavte v poloze, ve které jste ho zvedli z kufru, na gumové podstavce (pol. 28, obr. 3) na podélné straně.



10	Stojan / podpěra k volnému postavení
13	Řezný třmen
24	Fixační svorka pro stojan / podpěru k volnému postavení
27	Vyklápěcí držadlo
28	Gumový podstavec

Obr. 3

## Popis zařízení montáž / Zprovoznění ProCut top: Stojan / podpěra k volnému postavení

Otevřete fixační svorku pro stojan (pol. 24, obr. 3) a oddělte ho od zařízení. Postavte stojan jak je zobrazeno na obr. 4 a aretujte pojistnou zástrčku (30).

Nadzvedněte ProCut top za držadlo (pol. 27, obr. 3) a základní desku (pol. 1, obr. 1) a umístěte ho uchycením pro stojan (pol. 23, obr. 5) středově na opěru pro ProCut top (pol. 29, obr. 4).

Transformátor s navijákem kabelu (pol. 26, obr. 2) se potom opírá na opěře pro trafo s navijákem kabelu (pol. 29a, obr. 4). Následně pevně připevněte zařízení na podpěře fixační svorkou pro stojan (pol. 24, obr. 5). V této poloze je zařízení provozováno volně stojící.

Pokud má být zařízení používáno na lešení, jsou k dispozici další 2 varianty k umístění:

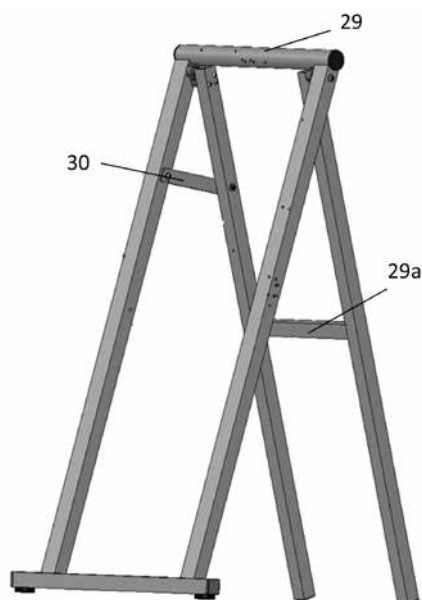
Varianta 1:



Dbejte na bezpečné postavení, aby zařízení nemohlo spadnout.

Otevřete pojistnou zástrčku (pol. 30, obr. 4) u stojanu / podpěry k volnému postavení (obr. 4) a zaklopte stojan.

Postavte nyní zařízení na trám kozlíkového lešení a opěře ho opěrnými zarážkami (pol. 20, obr. 2) o stěnu domu.



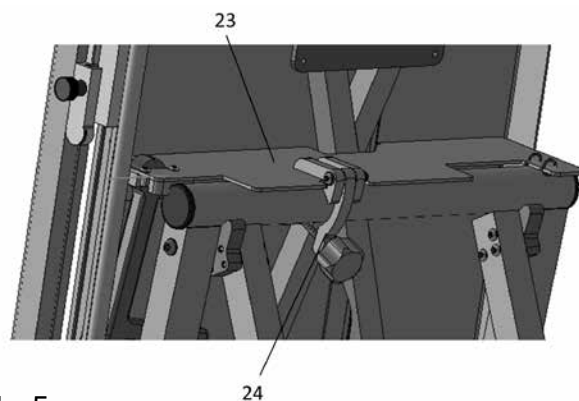
Obr. 4

Varianta 2:



ProCut top lze uchycením pro stojan / opěru k volnému postavení (pol. 23, obr. 5) zavěsit na zadní opěru pracovního lešení.

Zajistěte zařízení pevně fixační svorkou pro stojan / opěru k volnému postavení (pol. 24, obr. 5)!



Obr. 5

23	Uchycení pro stojan / podpěru k volnému postavení
24	Fixační svorka pro stojan / podpěru k volnému postavení
29	Opěra pro ProCut top
29a	Opěra pro transformátor s navijákem kabelu (26)
30	Pojistná zástrčka

Povolte k odklopení řezného třmenu (pol. 13, obr. 1) aretační páku pro řezný třmen (pol. 36, obr. 10) na horní a dolní straně řezného třmenu a vyklopte řezný třmen doleva až k zarážce a opět aretujte obě aretační páky pro řezný třmen. Řezný třmen se nyní nachází v úhlu 90° k základní desce.

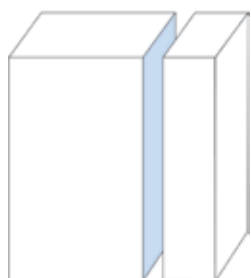
Uvolněte nyní fixační kolík (pol. 25, obr. 2) levé opěrné lišty (pol. 15, obr. 1), aretační šroub pro opěrnou lištu (pol. 7a, obr. 6) a jezdec k vytvoření úhlu pro pravou opěrnou lištu (pol. 7, obr. 6) pro pravou opěrnou lištu (pol. 8, obr. 1) a sklopte je dolů, takže jsou vodorovně vychýleny doleva a doprava v úhlu 90° k řeznému drátu.

Zástrčku síťového kabelu nyní zapojte do zásuvky (230 V). Zařízení je nyní připraveno k provozu a lze ho spustit spínačem Zap - Vyp (pol. 12, obr. 1), (kolébkový spínač stiskněte doleva = provoz základního zařízení; kolébkový spínač stiskněte doprava = provoz rohové řezačky, kolébkový spínač uprostřed = Vyp).



**Pozor:** Řezný drát se během několika sekund ohřeje. Každý dotek zapnutého drátu nevyhnutelně vede k popálení. Doporučujeme nosit ochranné rukavice.

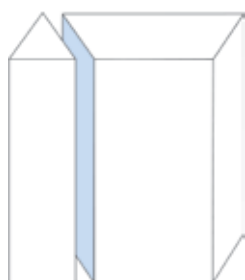
## Varianty řezu ProCut top:



Horizontální a vertikální řez

### Rovný řez (horizontální a vertikální)

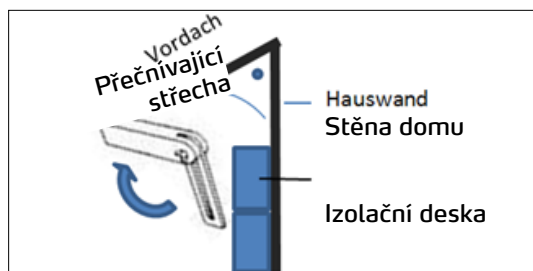
Izolační desku položte na pravé opěrné lišty (pol. 8, obr. 1). U vyšších tloušťek desek vyklopte podpěru na desky (pol. 6, obr. 1). Vytáhněte řezný třmen (pol. 13, obr. 1), izolační desku posuňte až k míře přířezu doleva (rozměr lze odečíst na měřicí stupnici opěrných lišt, pol. 8 + 15, obr. 1) a řezný drát ved'te izolační deskou. Při opakujících se řezech zafixujte jezdec pro opakované řezy (pol. 16, obr. 1) na levé opěrné liště (pol. 15, obr. 1): Desku lze při tom položit svisele nebo vodorovně na opěrnou lištu (pol. 8, obr. 1).



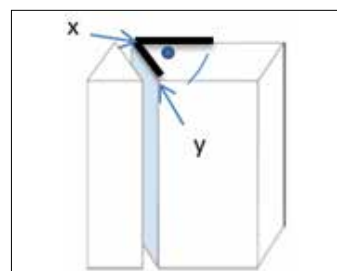
Zkosený řez

### Zkosený řez

Úhel zkoseného řezu odměřte na objektu pomocí přiloženého úhelníku (obr. A) a přeneste na horizontální izolační desku: označení mezi x a y (obr. B).



Obr. A



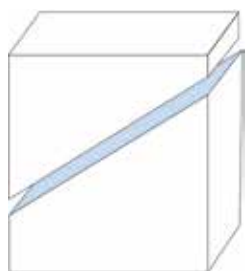
Obr. B

Následně vyklopte pomůcku k řezání úkosů (pol. 4, obr. 1). Aretační páku (pol. 36, obr. 10) - nahore a dole - uvolněte od řezného třmenu (pol. 13, obr. 1). Označenou desku postavte na pravou opěrnou lištu (pol. 8, obr. 1), řezný třmen otočte doprava, až úhel řezného třmenu (13) a pomůcka k řezání úkosů (4) souhlasí se značkou na izolační desce.

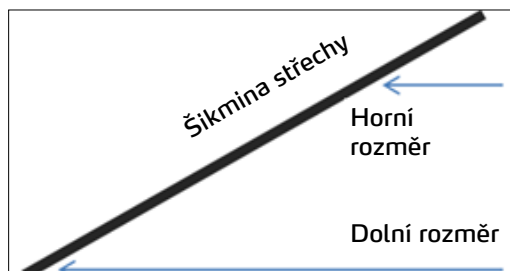
Aretační páku (pol. 36, obr. 10) nahore a dole zafixujte a aretaci pro zkosené řezy (pol. 11, obr. 10) posuňte až k zarážce řezného třmenu a zafixujte ji. Nyní zůstává zkosení nastaveno pro opakované řezy a řezy lze opakovat - bez nového nastavení.

### Šikmý řez

Horní a dolní rozměr střešního zešikmení přeneste na izolační desku.

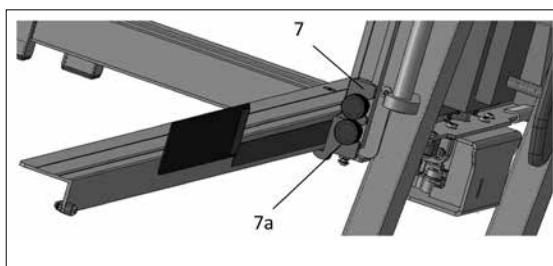


Šikmý řez



Vytáhněte řezný třmen a desku postavte na pravou opěrnou lištu (pol. 8, obr 1). Uvolněte jezdec k vytvoření úhlu pro pravou opěrnou lištu (pol. 7, obr. 6) a aretační šroub pro pravou opěrnou lištu (pol. 7a, obr. 6). Opěru (8) zdvihněte s izolační deskou až drát řezného třmenu souhlasí s označením na izolační desce. Aretační šroub pro opěrnou lištu (7a) a jezdec k vytvoření úhlu pro pravou opěrnou lištu (7) opět pevně dotáhněte. Nyní zůstane nastaveno zešíkmení pro opakování řezu.

Je-li úhel, který je třeba nastavit pro šikmý řez, již znám, lze ho nastavit předem pomocí úhlové stupnice pro šikmé řezy (pol. 17, obr. 1).



7	Jezdec k vytvoření úhlu pro pravou opěrnou lištu a rohovou řezačku
7a	Aretační šroub pro opěrnou lištu

Obr. 6, úhlový řez

### Šikmý řez s pokosem

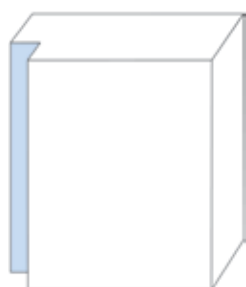
Tento řez provedte jako zkosený řez a šikmý řez současně. Desku lze při vytváření šikmého řezu ještě zkosit.



Hluboký výřez

### Hluboký výřez, drážka a dvojitá drážka

Řezný třmen (pol. 13, obr. 1) vytáhněte až na požadovaný hlubkový rozměr a vymezovačem hloubky (pol. 14, obr. 1) nastavte na požadovaný rozměr a zafixujte. Upozornění: Odečtěte rozměr, který se bude vyřezávat, od použité tloušťky desky a umístěte zářezku hloubky u označení bodu otáčení na vypočtený rozměr. Izolační desku položte na pravou opěrnou lištu (pol. 8, obr. 1) a v požadovaném místě řezu veďte řezný třmen (13) do desky až k zářezce vymezovače hloubky. Izolační desku posuňte až k požadovanému rozměru šířky, následně opět táhněte řezný třmen zpět z desky. Pokud má být provedeno několik hlubokých výřezů o stejné šířce, využijte sklápěcí jezdec pro opakované podélné řezy (pol. 16, obr. 1).



Výřez drážky

Při řezání drážky nastavte hlubkový rozměr, řezný třmen (13) posuňte až k zářezce, desku položte na opěrné lišty (8) a desku posuňte doleva až k označení a řezný třmen opět táhněte zpět z desky.

Při dvojitém řezání drážky opakujte dříve popsany postup ještě jednou se 2. rozměrem drážky.

### Výměna řezného drátu u řezného třmenu ProCut top:



**Pozor:** Používejte výhradně předupravený řezný drát (obj. č. 57 33 01) z rozsahu dodávky zařízení. Před výměnou drátu vypněte zařízení, vytáhněte síťovou zástrčku z napájení el. proudem a nechte drát několik minut vychladnout. Dbejte na to, aby drát bezpodmínečně probíhal s drážkou vodicí kladky a závěsného kolíku.

### Popis zařízení Montáž / Zprovoznění rohové řezačky:

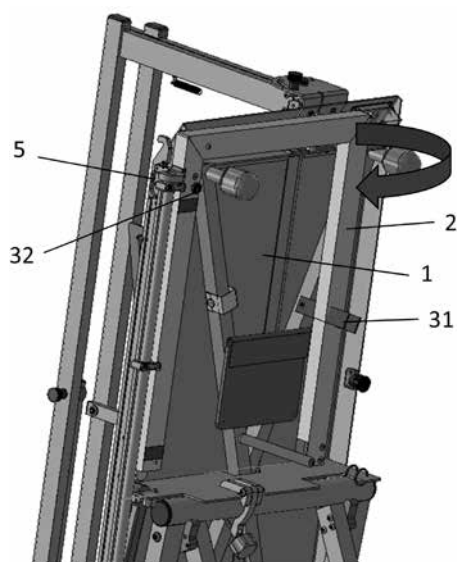
Na zadní straně základní desky (pol. 1, obr. 7) je namontována rohová řezačka (pol. 2, obr. 7) a zůstává v této poloze, když není používána.

Ke zprovoznění rohové řezačky uvolněte fixační pás (pol. 31, obr. 7) a otočte rohovou řezačku ve směru šipky do té míry, až je umístěna paralelně s řezným třmenem.



**Pozor:** Nutně dbejte na to, aby vodící kluzný prvek rohové řezačky (pol. 32, obr. 7) byl veden do k tomu určeného otvoru vodící lišty (pol. 5, obr. 7)!

Následně táhněte rohovou řezačku lehce dolů až blokuje. Rohová řezačka je nyní připravena k provozu.

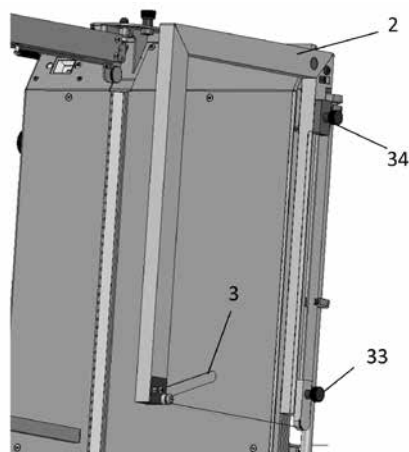


1	Základní deska
2	Rohová řezačka
5	Vodící lišta rohové řezačky
31	Fixační pás pro rohovou řezačku (poloha pro přepravu)
32	Vodící kluzný prvek rohové řezačky

Obr. 7

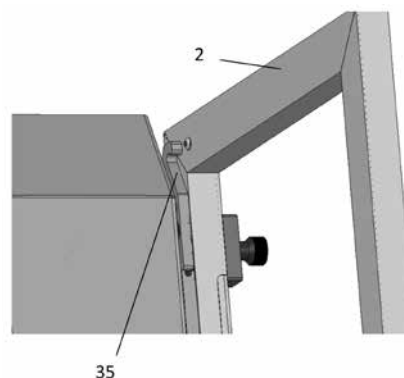
### Zprovoznění a funkce rohové řezačky: pracovní poloha

Rohová řezačka se zapíná spínačem Zap/Vyp (pol. 12, obr. 1) (raménko doprava). S rohovou řezačkou provádíte L-řezy u otvorů ve fasádách (např. okna / dveře), výřezy kolem krokví s pokosem a výřezy pro kotvy pro styropor. K tomu je řezný drát rohové řezačky posunut do příslušné polohy.

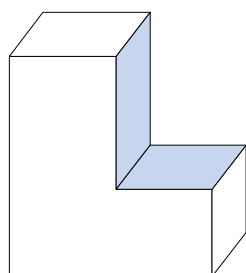


Obr. 8

2	Rohová řezačka
3	Pomůcka k řezání úkosů u rohové řezačky
33	Jezdec k vytvoření úhlu
34	Jezdec k napínání drátu
35	Spouštěč pro rohovou řezačku



Obr. 9

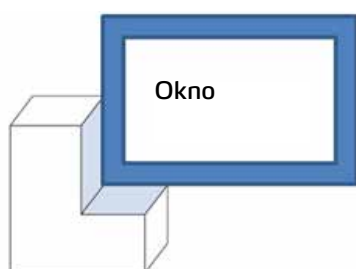


Výřez okna

## Varianty řezu

### L-řez (výřez pro okna / dveře)

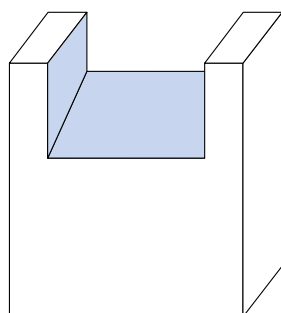
- Na objektu změřte potřebný výřez a přeneste ho na izolační desku
- Posuňte jezdec k vytvoření úhlu pro pravou opěrnou lištu a rohovou řezačku (pol. 7, obr. 6) na výšku horizontálního výřezu. Tím se rohová řezačka ponoří do desky přesně až k tomuto rozměru.
- Izolační desku položte na opěrnou lištu (8)
- U rohové řezačky spusťte stisknutím spouštěč (pol. 35, obr. 9) a ved'te ji dolů. Umístěte izolační desku označením pro vertikální (svislý) řez přesně pod drát rohové řezačky a ponořte drát do desky, až rohová řezačka blokuje u zarážky hloubky.
- Drát se při tom nachází vodorovně.



#### Upozornění:

Pokud má být u okenních otvorů namontován parapet, musí být do horizontálního řezu přizpůsoben mírný spád. Podívejte se k tomu na bod „Výřezy kolem krokví“.

- Nyní levou rukou odtáhněte izolační desku doleva.
- Ved'te rohovou řezačku bez vynaložení síly opět nahoru až lehce zapadne.

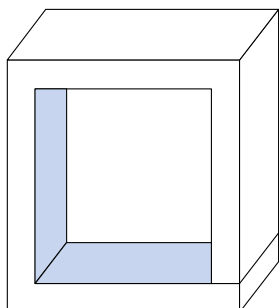


Řez kolem krokví

### Řez kolem krokví (se zkosením)

- Nejdříve přeneste rozměr úhlu sklonu střechy s izolační deskou (viz zkosené řezy) na řezný drát rohové řezačky. K tomu účelu postavte seříznutou izolační desku (zkosený řez) na opěrné lišty a ved'te rohovou řezačku kolem úhlu. Použijte k převzetí úhlu pomůcku k řezání úkosů u rohové řezačky (pol. 3, obr. 8). Úhel lze také přímo přenést úhelníkem na pomůcku k řezání úkosů u rohové řezačky (pol. 3, obr. 8).
- Následně přeneste úhel na řezný drát: Posuňte rohovou řezačku zpět do výchozí polohy. Povolte šroub pro jezdec k vytvoření úhlu (pol. 33, obr. 8) a jezdec k napínání drátu (pol. 34., obr. 8), nasměrujte drát v diagonálách tak, aby probíhal paralelně k izolační desce a pomůcce k řezání úkosů.
- Šroub pro jezdec k vytvoření úhlu (33) opět pevně dotáhněte.
- Drát napněte jezdcem k napínání drátu (34), vytáhněte ho nahoru, až je drát dostatečně napnutý, a znovu aretujte jezdcem.
- Na objektu změřte potřebný výřez pro hloubku a šířku krokve a přeneste ho na izolační desku.
- Hloubkový rozměr zafixujte jezdcem k vytvoření úhlu pro pravou opěrnou lištu a rohovou řezačku (pol. 7, obr. 6).
- U rohové řezačky spusťte spouštěč (35) a ved'te ji drátem dolů a umístěte izolační desku přímo u levého označení pro šířku krokve, u které se má drát ponořit.
- Ved'te rohovou řezačku do izolační desky, až dojde k zarážce vymezovače hloubky.
- Nyní levou rukou odtáhněte izolační desku doleva.
- Když jste došli k pravému označení šířky krokve, posuňte rohovou řezačku bez vynaložení síly opět nahoru až zapadne.
- Pokud má být provedeno několik výřezů kolem krokví o stejné šířce, využijte sklápěcí jezdec pro opakované podélné řezy (pol. 16, obr. 1).

## Výřezy (kompletní)



Výřezy  
možné pouze se zářezem

- Označte rozměry na izolační desce.
- Izolační desku položte na opěrnou lištu (8).
- Vedte rohovou řezačku (2) dolů, až k označenému bodu pro zářez do desky.
- Izolační desku posuňte zleva doprava natolik, až dosáhnete požadované délky výřezu.
- Rohovou řezačku suňte opět nahoru, až rovněž dosáhnete požadované výšky pro výřez.
- Izolační desku nyní posuňte zprava doleva natolik, až dosáhnete požadované délky.
- Vedte nyní rohovou řezačku zpět k výchozímu bodu.

## Výměna řezného drátu u rohové řezačky:

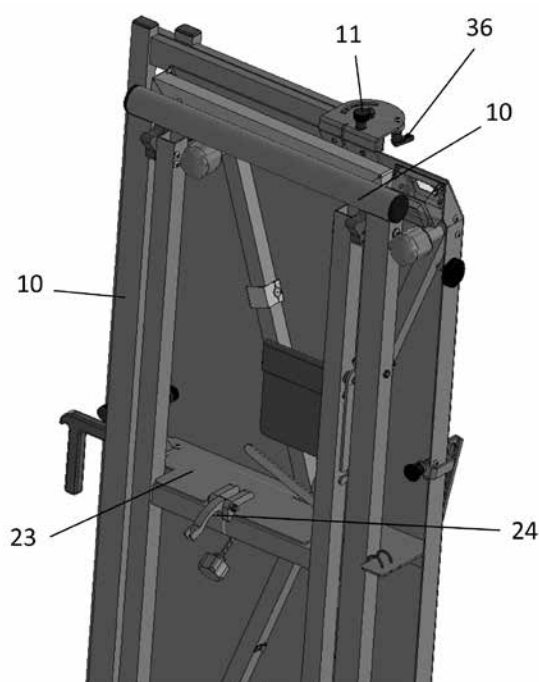


**Pozor:** Používejte výhradně předupravený řezný drát (obj. č. 57 33 02) z rozsahu dodávky zařízení. Před výměnou drátu vypněte zařízení, vytáhněte síťovou zástrčku z napájení el. proudem a nechte drát několik minut vychladnout.

Dbejte na to, aby drát bezpodmínečně probíhal s drážkou vodící kladky a závěsného kolíku.

## Demontáž a urovnění v přepravním kufru

Stojan sklopte dohromady a na zadní straně ProCut top ho zaklapněte do výřezů pro uchycení u zařízení (23). Zafixujte stojan fixační svorkou v této poloze – jak je zobrazeno.



10	Stojan / podpěra k volnému postavení
11	Jezdec pro opakované zkosené řezy
23	Uchycení pro stojan / podpěru k volnému postavení
24	Fixační svorka pro stojan / podpěru k volnému postavení
36	Aretační páka pro řezný třmen

Obr. 10



---

## Záruka

### Záruční podmínky:

U našich zařízení platí zákonné záruční lhůty 12 měsíců od data zakoupení/data faktury obchodního konečného zákazníka. Pokud jsou delší lhůty v cestě námi vypsanému prohlášení o záruce, jsou zvláště vyznačeny v návodu k obsluze příslušných zařízení.

### Uplatňování:

V případě záručního příp. garančního případu žádáme, aby bylo zasláno kompletní zařízení dohromady s fakturou do našeho střediska Logisitk Center v Berka nebo do námi autorizované servisní stanice.

Kontaktujte prosím nejdříve placený hotline servis firmy STORCH: +49 (0)202 . 49 20 – 110.

### Nárok na záruku příp. garanci

Nároky na záruku existují výhradně u materiálu nebo výrobní vady a také výhradně při používání přístroje v souladu s určeným účelem. Díly podléhající opotřebení nespádají do nároků na záruku. Veškeré nároky zanikají zamontováním dílů cizího původu, při nepřiměřeném zacházení a skladování a také při zřejmém nedodržování provozního návodu.

### Provádění oprav

Veškeré opravy smějí být prováděny výhradně naším závodem nebo servisními stanicemi autorizovanými firmou STORCH.



## Prohlášení o shodě ES

Název / adresa výstavce: STORCH Malerwerkzeuge & Profigeräte GmbH  
Platz der Republik 6-8  
D - 42107 Wuppertal

Tímto prohlašujeme,  
že následně uvedené zařízení na základě své koncepce a druhu konstrukce a také v provedení námi uvedeném do provozu odpovídá příslušným základním bezpečnostním požadavkům a požadavkům k ochraně zdraví směrnic ES.

Při námi neodsouhlasené změně zařízení ztrácí toto prohlášení svou platnost.

Označení zařízení: ProCut top včetně rohové řezačky  
Typ nářadí: Řezačka izolačních desek  
Výrobek číslo: 57 00 35

**Použité směrnice**  
Směrnice o nízkém napětí: 2014 / 35 / ES

**Použité národní normy a také technické specifikace**  
DIN EN 61558 (VDE 0570)

### Zplnomocněnec k sestavení technických podkladů:

STORCH Malerwerkzeuge & Profigeräte GmbH  
Platz der Republik 6-8  
42107 Wuppertal



Jörg Heinemann  
- Jednatel -

Wuppertal, 01-2018





Art.-Nr.	Bezeichnung
57 33 00	ProCut top mit Eckschneider
57 33 01	Ersatzdraht für Schneidebügel (1 Pack = 5 Stück)
57 33 02	Ersatzdraht für Eckschneider (1 Pack = 5 Stück)
57 00 04	Ersatzsicherung 10 A

N. art.	Denominazione
57 33 00	ProCut top con taglierina angolare
57 33 01	Filo metallico di ricambio per archetto per taglio (1 pacco = 5 pezzi)
57 33 02	Filo metallico di ricambio per taglierina angolare (1 pacco = 5 pezzi)
57 00 04	Fusibili di ricambio 10 A

Art. nr.	Beschrijving
57 33 00	ProCut top met hoeksnijder
57 33 01	Vervangende draad voor snijdbeugel (1 pak = 5 stuks)
57 33 02	Vervangende draad voor hoeksnijder (1 pak = 5 stuks)
57 00 04	Vervangende zekering 10 A

Art. no.	Description
57 33 00	ProCut top foam board cutter with corner cutter
57 33 01	Replacement wire for cutting bow (1 pack = 5 pcs.)
57 33 02	Replacement wire for corner cutter (1 pack = 5 pcs.)
57 00 04	Spare fuse, 10 A

Référence	Désignation
57 33 00	ProCut top avec outil de découpe angulaire
57 33 01	Fil de découpe de rechange de barre de guidage, 1 Pack = 5 pièces
57 33 02	Fil de découpe de rechange de l'outil de découpe angulaire, 1 Pack = 5 pièces
57 00 04	Fusible de remplacement 10 A

Výr. č.	Označení
57 33 00	Řezačka ProCut top k řezání izolačních desek s rohová řezačka
57 33 01	Náhradní drát pro řezný třmen (1 balení = 5 kusů)
57 33 02	Náhradní drát pro rohovou řezačku (1 balení = 5 kusů)
57 00 04	Náhradní pojistka 10 A



Malerwerkzeuge & Profigeräte GmbH

Platz der Republik 6 - 8  
D-42107 Wuppertal  
Telefon: +49 (0)2 02 . 49 20 - 0  
Telefax: +49 (0)2 02 . 49 20 - 111  
info@storch.de  
www.storch.de

H 002988  
01-2018