

Einzigartiger Service. Erstklassige Technik.

Die Airless-Technik mit dem STORCH Service plus



STORCH
Service plus



Wartungsfreundlich
durch QuickReload-System



Einfach
zu reinigen



Der STORCH Service plus

Airless-Technik von STORCH

Von der ST-Generation der Langhub-Kolbenpumpen bis zum handlichen Einstiegsgerät EasySpray 300 – STORCH Airless-Technik steht in acht verschiedenen Gerätevarianten bereit.

Perfektes Ergebnis

- durch extrem feine Zerstäubungen

Außerordentliche Effizienz

- schon bei kleinen Flächen

Für alle Einsatzbereiche

- von kleinen Renovierarbeiten bis zu großen Neubauprojekten

Für zahlreiche Materialien

- von Lacken bis zu zähen Spachtelmassen

Schnelle Reinigung

- mit dem QuickClean-Reinigungsadapter (Spülsystem QuickFlush bei ST850 und ST2000)

Mehr als ein Gerät!

Mit einem STORCH Airlessgerät der ST-Familie schaffen Sie mehr an als innovative Spritztechnik: wertvolle Beratung von STORCH vom ersten bis zum letzten Nutzungstag Ihres Geräts. Damit Sie und Ihre Mitarbeiter alle Vorteile Ihres Airless-Geräts jederzeit nutzen können.



STORCH
Service plus



Wartungsfreundlich
durch QuickReload-System



Einfach
zu reinigen



Airless-Wissen von Profis für Profis:



Immer gut beraten!

Sie möchten wissen, welches Gerät für Sie das richtige ist oder mit welchem Zubehör Sie noch effizienter werden? In einem **persönlichen Beratungsgespräch** wählen wir mit Ihnen das Gerät aus, das genau zu Ihren Aufgaben passt. Sprechen Sie uns einfach an. Ihr persönlicher Ansprechpartner ist immer für Sie da.

**JETZT ANRUFEN:
0800 78 67 244**



Airless ist einfach!

Unsere **SprayFit-Praxistrainings** vermitteln alles, was Sie und Ihr Team zur Airless-Technik wissen müssen.

- Themen:**
- effizienter Einsatz
 - einfache Wartung
 - schnelle Reinigung
 - hilfreiches Zubehör



SPRAYFIT

**JETZT BUCHEN:
www.storch.de**



Airless vor Ort!

Unsere Experten beraten Sie aktiv. Im Betrieb, aber auch auf der Baustelle. Ihr STORCH Berater besucht Sie vor der Inbetriebnahme eines neuen Geräts zur **Vor-Ort-Einweisung** für Ihr Team – und wann immer Sie Fragen zu Ihrem Airless-Gerät haben.

**JETZT BUCHEN:
www.storch.de**



Airless online!

Auf unserem YouTube-Kanal finden Sie jederzeit hilfreiche Videos zu Airless-Geräten und -Zubehör. Die **Online-Tutorials** zeigen Ihnen anschaulich, wie's geht.

SERVICE-INFO



Airless immer einsatzbereit!

Bei allen Fragen zur Anwendung, Instandhaltung und Wartung Ihres Airless-Geräts ist unser Technischer Außendienst – auch kurzfristig – persönlich für Sie da. Telefonische Beratung erhalten Sie außerdem über unsere **STORCH Technik-Hotline**.

**JETZT ANRUFEN:
0800 78 67 247**

Ihren persönlichen Außendienstmitarbeiter finden Sie auf www.storch.de unter „Mein Ansprechpartner“.

Das Airless-Programm von STORCH

Der Airless-Geräte-Finder

Neubauten, Mittel- bis Großobjekte	Airless ST 2000																					
größere Renovierarbeiten, Neubauten, mittlere Objekte	Airless ST 1700+ / ST 1700																					
	Airless ST 850																					
mittlere bis größere Renovierarbeiten, Neubauten, kleinere Objekte	Airless ST 800																					
	Airless ST 700																					
	Airless ST 550																					
kleinere Renovierarbeiten, mittlere bis größere Lackierarbeiten	Airless ST 450																					
	Airless ES 300																					
max. Düsenbohrung in 1/1000"	8	9	10	11	12	13	15	17	19	21	23	25	27	29	35	37	39	41	43	45	47	
	Lasuren, Alkydharzlacke, Acryllacke						Dispersion, Kleber für Glasfasertapeten						sonstige Spritzspachtel									
							Grundierungen, Vorlacke						Flammschutz, Bitumenmaterial, Leichtspachtel									

Die Alleskönnerin für Spachtel

STORCH Airless ST 2000

NEU

- leistungsstark, schnell und zuverlässig bei der Verarbeitung von Spachtel
- einfache Reinigung dank Spülsystem QuickFlush
- erweiterbar zum Farbspritzgerät
- intelligente Elektronik: Betriebsdauer, Arbeitsdruck, Materialverbrauch und mehr im LED-Display
- einfache De- und Montage der Farbstufe
- nachjustierbare Packungsdichtungen



ST 2000

Airless ST 2000

Düsengrößen:

bei einer Pistole mit Dispersion max. 0,041"

bei zwei Pistolen mit Dispersion max. 0,019"

bei einer Pistole mit Spachtelmassen max. 0,047"

Technische Daten:

Leistung 1,9 kW/230 V/50 Hz, 16 A

max. Staudruck 227 bar

Förderleistung unter Druck 6,0 l/min.

Gewicht 63 kg

Art.-Nr. 69 50 20

SERVICE-INFO



Lieferumfang STORCH Airless ST 2000

- 1/2"-Airless-Schlauch 15 m
- Schlauchpeitsche 3/8"
- Straight Gun inkl. Düsenhalterung
- Wendedüse: 641
- Gerätefilter, Reinigungs- und Wartungsset
- QuickFlush Spülsystem
- Airless-Zubehörtasche



Die Kraftvolle

STORCH Airless ST 1700+ und ST 1700



- intelligente Elektronik: Betriebsdauer, Arbeitsdruck, Materialverbrauch und mehr im LED-Display
- einfache De- und Montage der Farbstufe
- nachjustierbare Packungsdichtungen
- für größere Renovierarbeiten, Neubauten, Mittel- und Großobjekte
- ideal für die Verarbeitung von Spritzspachtel mit Spachtelbehälter inkl. Sackmangel



ST 1700+

Airless ST 1700+/ST 1700

Düsengrößen:

- bei einer Pistole mit Dispersion max. 0,035"
- bei zwei Pistolen mit Dispersion max. 0,021"
- bei einer Pistole mit Spachtelmassen max. 0,037"

Technische Daten:

- Leistung 2,1 kW/230 V/50 Hz, 10 A
- max. Staudruck 227 bar
- Förderleistung unter Druck 5,5 l/min.
- Gewicht 64 kg/59 kg

Art.-Nr. 69 50 18/69 50 17



ST 1700



Lieferumfang Airless ST 1700+:

- 3/8"-Airless-Schlauch 15 m auf integrierter Schlauchtrommel
- 1/4" Drehgelenk
- Mastic Pistole inkl. Düsenhalterung
- vier Wendedüsen: 521, 623, 631, 635
- Reinigungs- und Wartungsset
- QuickClean-Reinigungsadapter
- Airless-Zubehörtasche



Lieferumfang Airless ST 1700:

- 3/8"-Airless-Schlauch 15 m
- 1/4" Drehgelenk
- Mastic Pistole inkl. Düsenhalterung
- zwei Wendedüsen: 631, 635
- Reinigungs- und Wartungsset
- QuickClean-Reinigungsadapter
- Airless-Zubehörtasche



Die Vielseitige

STORCH Airless ST 850

NEU

Airless ST 850

Düsengrößen:

bei einer Pistole max. 0,029"

bei zwei Pistolen max. 0,019"

Technische Daten:

Leistung 1,2 kW/230 V/50 Hz, 9 A

max. Staudruck 227 bar

Förderleistung unter Druck 3,0 l/min.

Gewicht 34 kg

Art.-Nr. 69 50 15

- leistungsstärkstes Allround-Gerät
- für größere Renovierarbeiten, Neubauten und mittlere Objekte
- intelligente Elektronik: Betriebsdauer, Arbeitsdruck und mehr im digitalen Display
- einfache Reinigung dank Spülsystem QuickFlush
- schneller und einfacher Farbstufenwechsel mit dem QuickReload-System
- auch für den Zwei-Mann-Betrieb



ST 850

Die Starke

STORCH Airless ST 800



Airless ST 800

Düsengrößen:

max. 0,025"

Technische Daten:

Leistung 0,75 kW/230 V/50 Hz, 4 A

max. Staudruck 227 bar

Förderleistung unter Druck 2,5 l/min.

Gewicht 30 kg

Art.-Nr. 69 50 80

- schneller und einfacher Farbstufenwechsel mit dem QuickReload-System
- nachjustierbare Packungsdichtungen
- intelligente Elektronik: Betriebsdauer, Arbeitsdruck und mehr im digitalen Display
- für kleine bis mittlere Renovierarbeiten und Neubauten
- durch starres Ansaugsystem auch für die Verarbeitung von höherviskosen Materialien geeignet



ST 800

Lieferumfang

**Airless ST 850/
ST 800:**

- 1/4 Airless-Schlauch 15 m
- Airless Gun 009 ST inkl. Düsenhalterung
- Wendedüse 517
- Reinigungs- und Wartungsset
- eingebautes QuickReload-Pumpensystem (bei ES 300 bis ST 850)
- QuickClean-Reinigungsadapter bei ST 800
- eingebautes QuickFlush System bei ST 850
- Airless-Zubehörtasche



Die Wendige

STORCH Airless ST 700



ST 700

Airless ST 700

Düsengrößen:

max. 0,025"

Technische Daten:

Leistung 0,74 kW/230 V/50 Hz, 4 A

max. Staudruck 227 bar

Förderleistung unter Druck 2,5 l/min.

Gewicht 29 kg

Art.-Nr. 69 50 70

- schneller und einfacher Farbstufenwechsel mit dem QuickReload-System
- intelligente Elektronik: Betriebsdauer, Arbeitsdruck und mehr im digitalen Display
- niedrige Bauhöhe und flexibles Ansaugsystem
- für kleine bis mittlere Renovierarbeiten und Neubauten

Die Kompakte

STORCH Airless ST 550



ST 550

Airless ST 550

Düsengrößen:

max. 0,023"

Technische Daten:

Leistung 0,65 kW/230 V/50 Hz, 3 A

max. Staudruck 227 bar

Förderleistung unter Druck 2,0 l/min.

Gewicht 23 kg

Art.-Nr. 69 50 55

- schneller und einfacher Farbstufenwechsel mit dem QuickReload-System
- intelligente Elektronik: Betriebsdauer, Arbeitsdruck und mehr im digitalen Display
- für kleine bis mittlere Renovierarbeiten

Lieferumfang

Airless ST 700/
ST 550/ST 450:

- 1/4" Airless-Schlauch 15 m
- Airless Gun 009 ST inkl. Düsenhalterung
- Wendedüse 517
- Reinigungs- und Wartungsset
- eingebautes QuickReload-Pumpensystem
- QuickClean-Reinigungsadapter
- Airless-Zubehörtasche



Die Handliche

STORCH Airless ST 450

Airless ST 450

Düsengrößen:

max. 0,021"

Technische Daten:

Leistung 0,47 kW/230 V/50 Hz, 3 A

max. Staudruck 227 bar

Förderleistung unter Druck 1,8 l/min.

Gewicht 17 kg

Art.-Nr. 69 50 45

- schneller und einfacher Farbstufenwechsel mit dem QuickReload-System
- für kleine Renovier- und mittlere bis größere Lackierarbeiten
- mechanische Druckeinstellung mit Manometer



ST 450

Die Leichte

STORCH Airless ES 300

Airless EasySpray (ES) 300 optional mit LeOS SprayRoller basic oder mit Oberbehälter

Düsengrößen:

max. 0,019"

Technische Daten:

Leistung 0,65 kW/230 V/50 Hz, 3 A

max. Staudruck 207 bar

Förderleistung unter Druck 1,5 l/min.

Gewicht 12 kg

Art.-Nr. 69 00 34 (ES 300 mit LeOS basic)

Art.-Nr. 69 00 30 (ES 300)

- ideal als Zweitgerät und für Einsteiger
- schneller und einfacher Farbstufenwechsel mit dem QuickReload-System
- besonders geringes Gewicht
- für kleine Renovier- und mittlere bis große Lackierarbeiten



ES 300

Lieferumfang

Airless ES 300:

- 1/4" Airless-Schlauch 15 m
- Airless Gun 009 ST inkl. Düsenhalterung
- Wendedüse 517
- eingebautes QuickReload-Pumpensystem

Zusätzlicher Lieferumfang

Airless ES 300 mit LeOS basic:

- LeOS SprayRoller basic
- mit SprayRoller-Bügel 25 cm mit Schwenkkopf, 90 cm Verlängerung, 90° Verbindung, Wendedüse 721

Airless ES 300 mit Oberbehälter

- Oberbehälter,
- Adapter für Oberbehälter



Das Airless-Zubehör von STORCH

Noch mehr Effizienz,
noch besseres Ergebnis

Sprühen und verschlichten
in einem Arbeitsgang

Airless LeOS SprayRoller im Systainer

Spritzdruck:

bei einem Anwender ca. 80 bar innen und 60 bar außen
bei zwei Anwendern ca. 100 bar innen und 80 bar außen

- nebelarmes Spritzen
- kaum Overspray
- kein zusätzliches Abkleben
- geeignet für den Ein- und Zwei-Mann-Betrieb
- für alle gängigen Farben

- für herkömmliche Farbwalzen
- geringe Investitionskosten
- sicher und kompakt im praktischen Systainer

1-Mann-Betrieb: Art.-Nr. 69 45 40

1- und 2-Mann-Betrieb: Art.-Nr. 69 45 25

SERVICE-INFO



Müheless lackieren

Airless ST Oberbehälter 5,7L

- für die Verarbeitung kleinerer Mengen Lacke und Lasuren
- sauberes Arbeiten durch dichtes Verschlusssystem
- sofort einsatzbereit
- einfache (De-)Montage
- für Airless ST Familie 450 bis ST 800 und ES 300 (mit Adapter)

Art.-Nr. 69 09 40



Unser komplettes Angebot an Düsen, Pistolen und weiterem Airless-Zubehör finden Sie hier: www.storch.de

Für jede Aufgabe die richtige Düse

Der Airless-Düsen-Finder



Spritzbreite	Lasuren, Alkydharzlacke, Acryllacke					Grundierungen, Vorlacke							Flammschutz, Bitumenmaterial, Leichtspachtel					sonstige Spritzspachtel			
	7	8	9	10	12	14	15	16	17	19	21	23	25	27	31	35	37	39	41	43	
10 cm	207	208	209	210	212				217												
15 cm	307	308	309	310	312		315		317	319											
20 cm			409	410	412		415		417	419	421	423	425		431						
25 cm				511	512	514	515	516	517	519	521	523	525	527	531	535				543	
30 cm										619	621	623	625		631	635	637	639	641	643	
35 cm											721										
40 cm											821			827							

Düsenbohrung in 1/1000" (Beispiel: 8 = 0,008") und Düsenmarkierung

Jederzeit arbeitsfähig: Farbstufe einfach selbst wechseln

QuickReload-System (ES 300 bis ST 850)



Mit dem QuickReload-System können Sie die Farbstufe Ihres Airless-Geräts vor Ort selbst wechseln und damit Ausfallzeiten vermeiden. Sie tauschen die Farbstufe gegebenenfalls einfach in wenigen Minuten aus und die Arbeit kann weitergehen.

Einfacher Farbstufenwechsel:

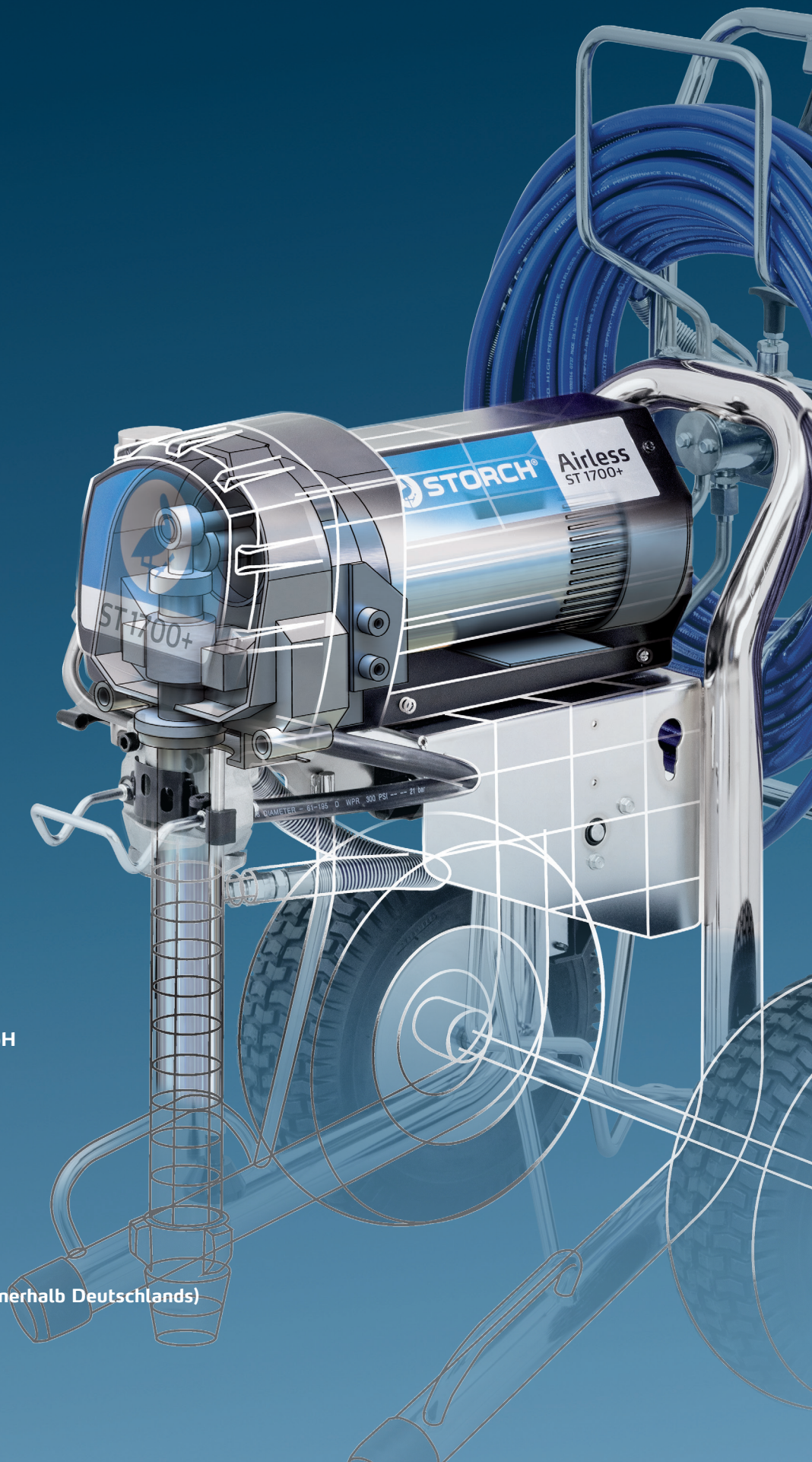
1. Ansaugsystem von der Farbstufe abdrehen
2. Verbindung zum Gerät mit einem Rollgabelschlüssel lösen
3. Rändelschraube durch leichtes Klopfen mit einem Werkzeug lösen
4. Farbstufe herausnehmen

Anschließend Ersatz-Farbstufe in umgekehrter Schrittfolge einsetzen.



SERVICE-INFO





STORCH

Malerwerkzeuge & Profigeräte GmbH

Platz der Republik 6
42107 Wuppertal
Postfach 13 06 52
42033 Wuppertal

info@storch.de
www.storch.de

Service-Nummern kostenfrei (nur innerhalb Deutschlands)

Bestell-Telefon: 0800 . 78 67 244
Bestell-Fax: 0800 . 78 67 243
Technik-Telefon: 0800 . 78 67 247